

## **CONTROL DE ESCLUSAS PROGRAMABLE CES8**

El CES8 ha sido diseñado para control de acceso y es programable via puerto serial RS232. Permite configurar de manera rápida el esclusamiento para cada entrada o puerta (S1 a S8), dando así una gran variedad de aplicaciones en las combinaciones para el control de acceso, reduciendo alambrado, conexiones y tiempo dentro del sistema.

Puede manejar dispositivos de 12/24 VDC así como 24VAC ya que los ocho relevadores estan aislados entre sí.

Cuenta con ocho indicadores luminosos LED's que muestra cuando el relevador esta activado

### **Características:**

Dimensiones 17.08 X 10.22 cm (6.725 X 4.025 pulg)

Alimentación 12VDC@300mA (8 relevadores activados).

Entradas: ocho (S1 a S8).

Salidas: ocho relevadores aislados K1 a K8 (Común, NO, NC).

Indicador visual de relevadores activados por medio de LED's.

Configuración individual de modo de operación de los relevadores (normal/invertido).

Configuración individual de esclusamiento para cada puerta.

Programación vía puerto RS232 .

### **Modo de operación:**

Una vez hecha la programación (vea sección de programación) de esclusamiento para cada entrada o puerta, simplemente conecte todos los componentes del sistema a las entradas y salidas correspondiente y pruebe.

En caso de requerir un cambio usted puede conectar su computadora portátil y hacer las modificaciones pertinentes.

### **Instalación:**

- Entradas S1 a S8, conecte la circuitería de su diseño como contactos magéticos, teclados, botones, etc. a estas entradas.
- Relevadores K1 a K8, cada uno de los relevadores es independiente de los demás. A estos usted debe conectar las chapas, contrachapas magéticas, etc. A cada uno de los relevadores según su diseño.  
NCx = contacto normalmente cerrado.  
CMx = común.  
NOx = contacto normalmente abierto.  
X = número de relevador (1 al 8).
- Alimentación; conecte un trasformador de 12 VDC al conector JP10 terminal positiva a la entrada marcada como 12V y la negativa a la terminal GND.

**Nota:** todas las leyendas estan impresas en la tablilla (entradas, salidas, alimentación).

### **Programación por computadora:**

Para programar el CES8 conecte un cable RS232 serie (conexión uno a uno) al puerto hembra DB9 (P1) del CES8 y configure su software de comunicación (procomm, hyperterminal de windows, etc.) a 9600 bauds, 8 bits, 1 stop bit y no paridad.

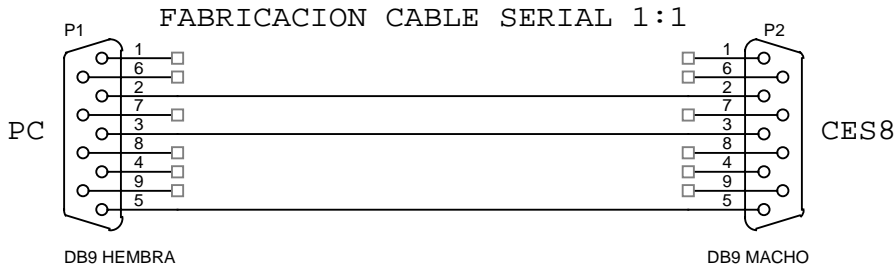
## CONTROL DE ESCLUSAS PROGRAMABLE CES8

Una vez hecho lo anterior, encienda el CES8 y presione ENTER, a lo que el CES8 responderá con un mensaje solicitando la clave de acceso (default password = 12345) y LED D10 destellará más rápido. Digite los cinco números y presione ENTER. El menú principal deberá aparecer.

**NOTA:** usted cuenta con 10 segundos para entrar a programación y con 60 seg para hacer cambios, de lo contrario el CES8 regresa a operación normal.

Sí usted no cuenta con un cable uno a uno, fabrique uno como se muestra a continuación:

**Nota:** conector visto del lado de las terminales a soldar.



Nota: al encender el CES8, éste envía el mensaje CONTROL DE ESCLUSA CES-8 por el puerto serie.

```
*****  
* MENU PRINCIPAL *  
*****
```

- 1) PUERTA 1.
  - 2) PUERTA 2.
  - 3) PUERTA 3.
  - 4) PUERTA 4.
  - 5) PUERTA 5.
  - 6) PUERTA 6.
  - 7) PUERTA 7.
  - 8) PUERTA 8.
  - M) Borrar Memoria
  - N) Configurar salida Relevador
  - S) Salir
- SELECCIONE PUERTA -->

PUERTA 1 al 8, seleccione el número de puerta que desea configurar para ir al menú correspondiente.

Borrar Memoria, el comando “M” nos da la opción de poner los parametros iniciales (de fábrica), al usar este comando nos pregunta si estamos seguros y si presionamos la tecla “S” iniciará el proceso de borrado, tal como se indica a continuación.

```
Esta seguro S/N  
Borrando...  
Memoria OK
```

## CONTROL DE ESCLUSAS PROGRAMABLE CES8

Configurar salida Relevado, el comando “N” nos permite configurar la salida de cada uno de los relevadores.

Salir, como su nombre lo indica sale de modo programación y esta lista para operar.

### **Menú de Configuración para cada Puerta:**

```
*****
* Configuracion Puerta 1      *
*****
2) Puerta 2.... Esclusada
3) Puerta 3.... Normal
4) Puerta 4.... Esclusada
5) Puerta 5.... Normal
6) Puerta 6.... Normal
7) Puerta 7.... Esclusada
8) Puerta 8.... Esclusada
K) Esclusar Todas
L) Todas Normales
S) Salir
Seleccione Opcion -->
```

- Seleccione los números del 1 al 8 para esclugar la puerta o para regresarla a modo normal. Observe que no aparece el estado de la puerta a configurar.
- Use los comandos “K” ó “L” para afectar a todas.

Nota: sí usted presiona la tecla correspondiente a la puerta a configurar, recibirá un mensaje de error, ya que no es posible esclugarse así misma.

Ejemplo: al prsionar en el teclado el número 1 aparecerá en pantalla del programa de comunicaciones el siguiente mensaje:

*Error... PUERTA 1 NO se Puede Esclusar Asi Misma  
presione cualquier tecla para continuar*

### **Menú de modo de operación para cada relevador:**

```
*****
* Config. Salida Relevador    *
*****
1) Relevador Puerta 1.... Invertido
2) Relevador Puerta 2.... Normal
3) Relevador Puerta 3.... Normal
4) Relevador Puerta 4.... Normal
5) Relevador Puerta 5.... Normal
6) Relevador Puerta 6.... Normal
7) Relevador Puerta 7.... Normal
8) Relevador Puerta 8.... Normal
O) Invertir Todas
P) Todas Normales
S) Salir
Seleccione Opcion -->
```

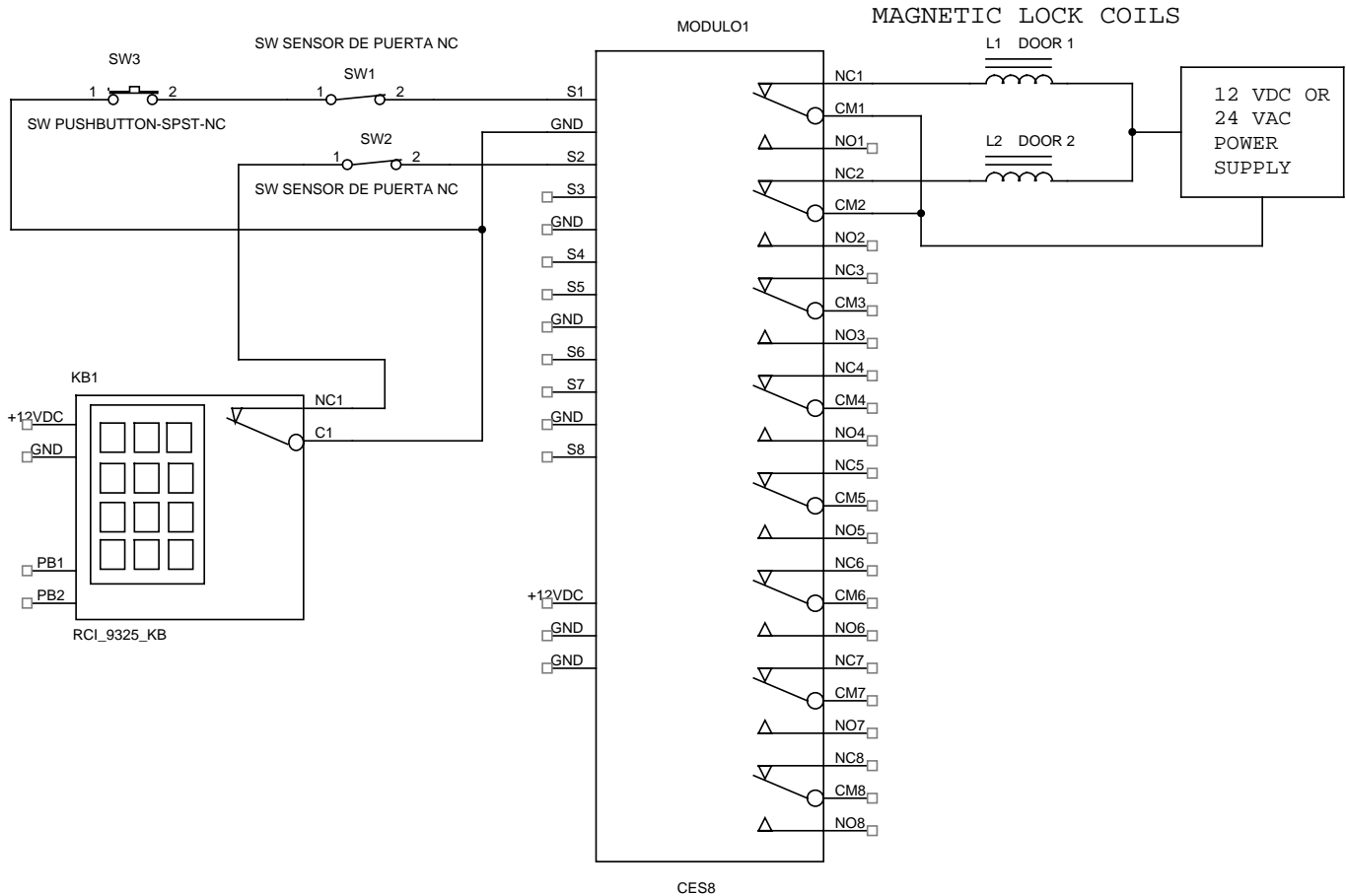
## CONTROL DE ESCLUSAS PROGRAMABLE CES8

**Normal** = el relevador se activa cuando se abre la entrada correspondiente (S1 al 8)

**Invertido** = el relevador se activa cuando se cierra la entrada correspondiente (S1 al 8)

### Aplicación:

Como se muestra en la siguiente figura, conecte el botón de apertura o el teclado en serie con los switches magnéticos de las puertas.



Así si usted pulsa el botón SW3, se activará el relevador K1 desenergizando el inductor L1 mientras usted tenga presionado SW3, permitiendo así abrir la puerta número 1 y si usted programó el CES8 para que escluse una o más puertas, éste lo hará mientras usted mantenga presionado SW3 o abierta la puerta 1