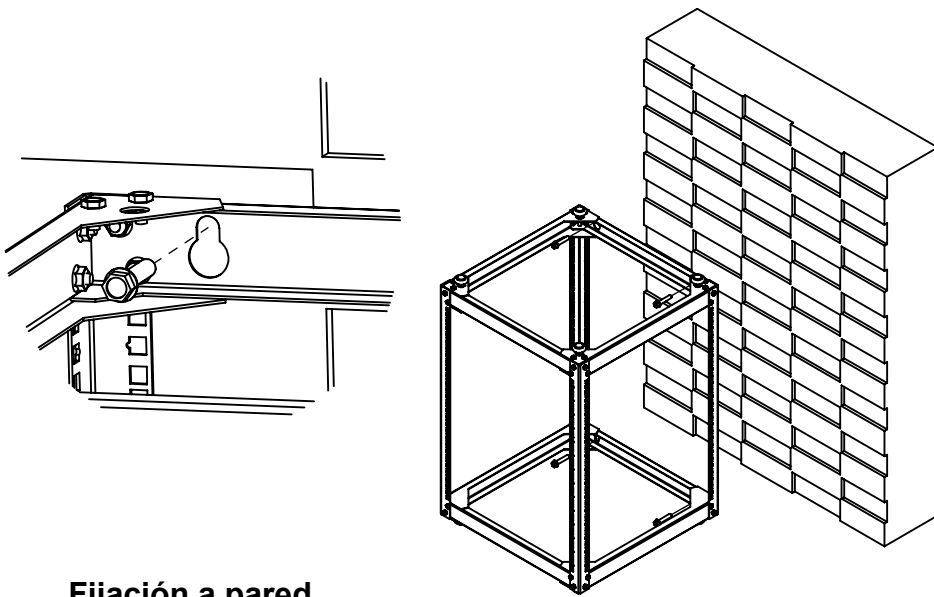


Manual de Usuario LPRPP1914

Rack Abierto de 4 Postes Instalación Pared o Piso de 14 Unidades, ¡Ideal para Equipo de Audio!



Fijación a pared.

Herramienta:

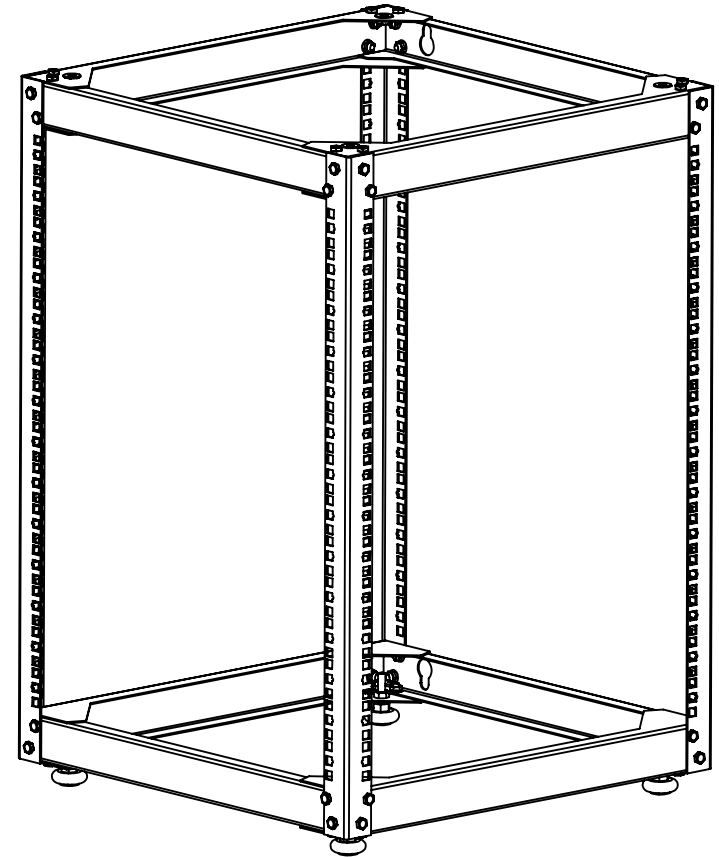
- Llave y/o ratch con dado de 9/16".

1. Una vez definido el anclaje ideal según el material del muro, proceda a fijar el montaje al mismo.
2. Atornille 4 tornillos y arandelas de 3/8" (**NO INCLUIDOS**) a la pared coincidentes a los ojos de llave del montaje.
3. Coloque los tornillos en el montaje asegurando la estabilidad del gabinete.
4. Apriete todos los tornillos.

KIT DE TORNILLERÍA

ELEMENTO	CANTIDAD
TUERCA DENTADA 1/4	48
TORNILLO HEXAGONAL 1/4X1/2"	48
CONTRATUERCA 5/16"	4
NIVELADOR DE PISO	4
TORNILLO 10-32	24
TUERCA ENJAULADA	24
ARANDELA DE PLASTICO	24

SISTEMAS Y SERVICIOS DE COMUNICACIÓN S.A. DE C.V.
Calle 20 de Noviembre #805, Col. Centro
(614) 415-25-25
C.P. 31000, Chihuahua, Chih, México



Lea este manual de usuario antes de usar el equipo y consérvelo para consultarlo en el futuro.

Gracias por adquirir este rack LPRPP1914. La información contenida en este manual lo ayudará en el armado del producto.

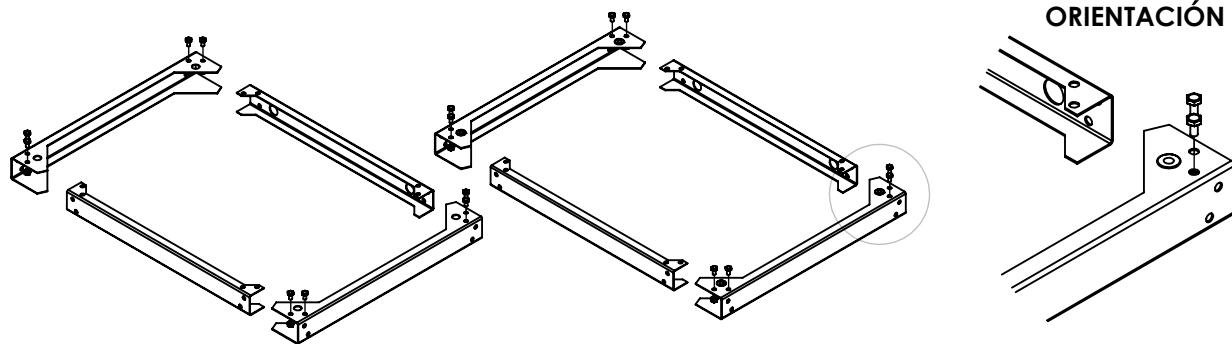
Recomendaciones

- Empezar a instalar el equipo(s) solo hasta haber terminado de instalar el rack.
- Empatar los componentes y apretar las piezas hasta tener todo ensamblado.

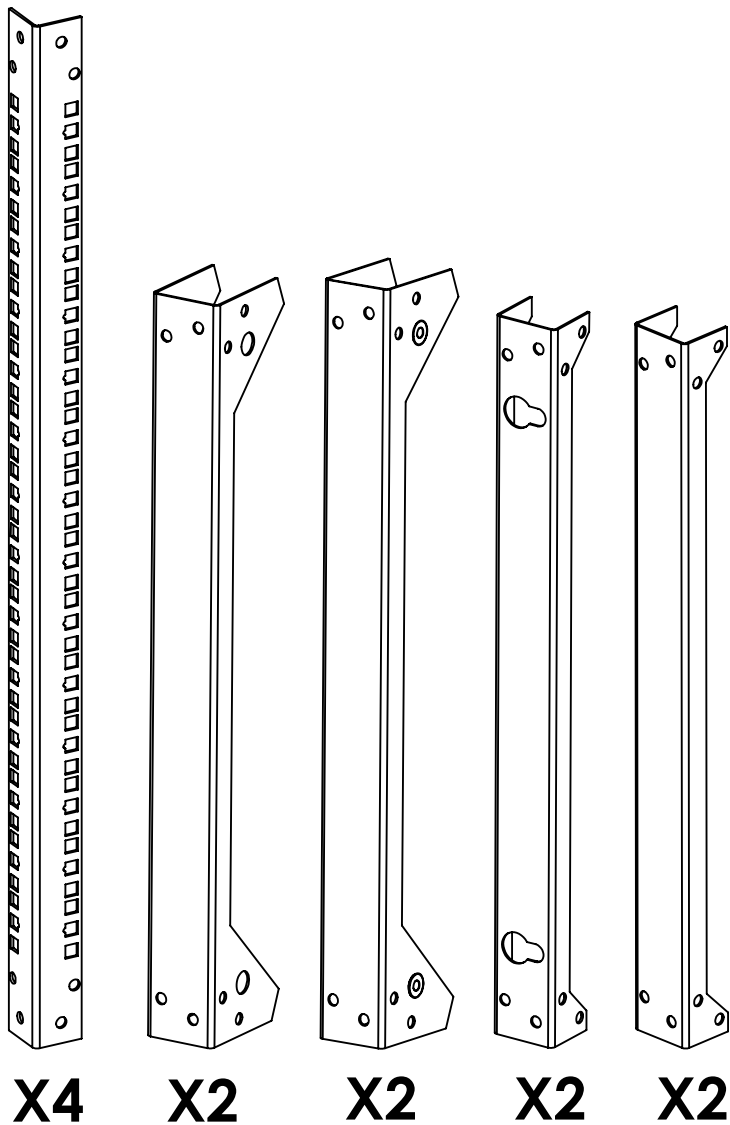
Herramienta

-Llave y ratch con dado de 7/16".

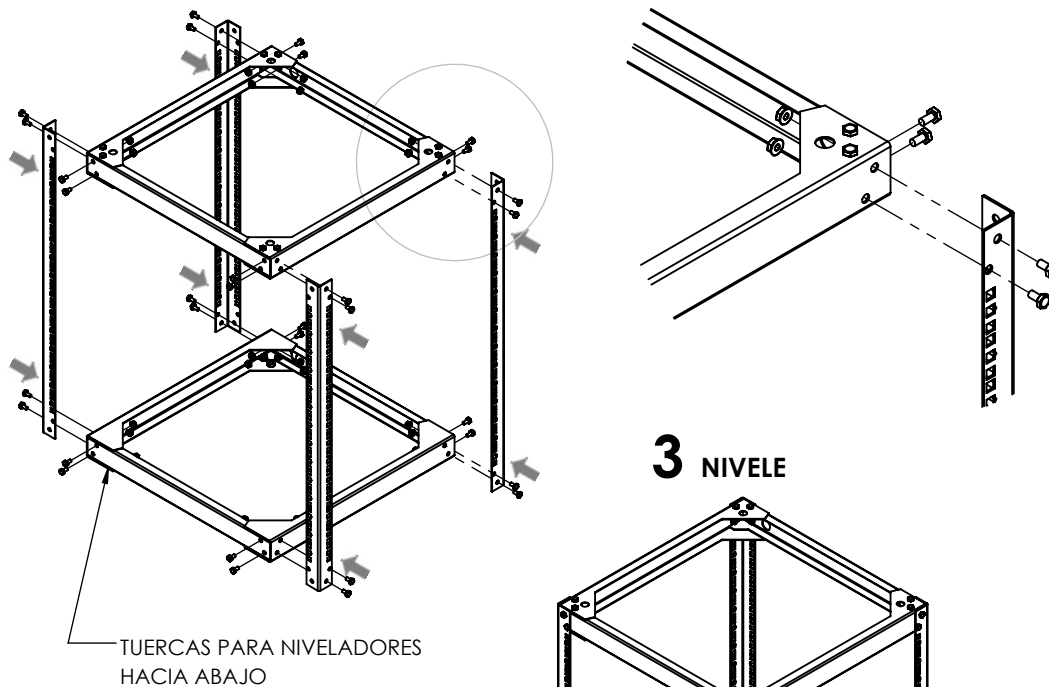
1 ENSAMBLE Y ATORNILLE X2



LA CAJA CONTIENE:



2 ARME Y ATORNILLE



3 NIVELA

