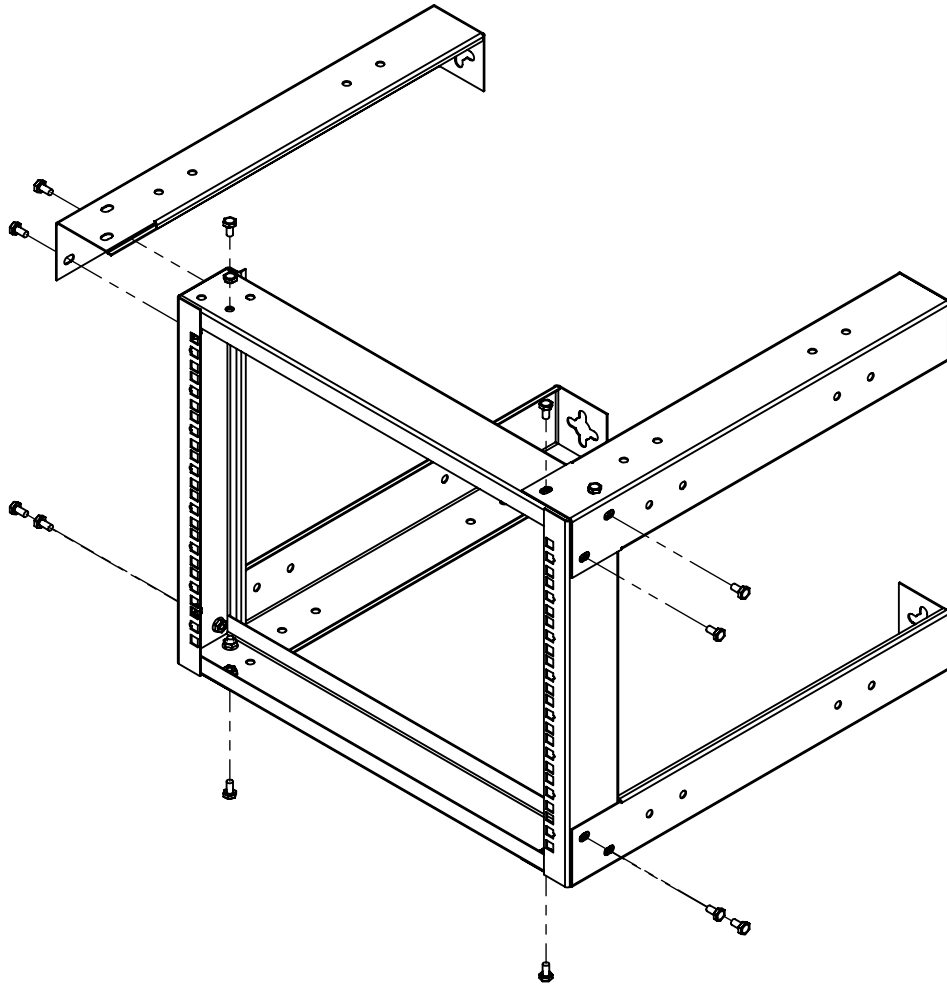


Manual de Usuario

LPRAP1908/LPRAP1916/LPRAP1924

Rack de pared



Lea este manual de usuario antes de usar el equipo y consérvelo para consultarlo en el futuro.

Introducción

Gracias por seleccionar nuestro Rack de pared de la serie LPRAP19XX. La información contenida en este manual lo ayudará en el armado del producto además de encontrar características físicas, partes incluidas y recomendaciones de uso.

Recomendaciones

Empezar a Instalar el equipo(s) solo hasta haber terminado de instalar el Gabinete.

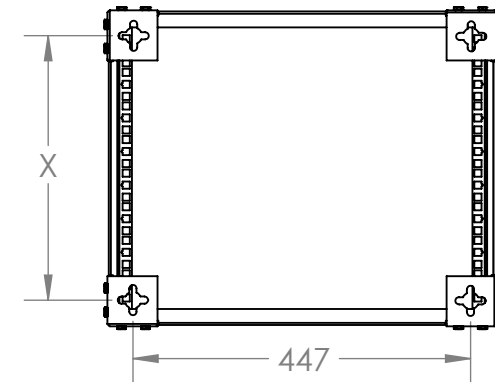
En muros de adobe u otro material que no sea concreto, se recomienda pasar el anclaje del gabinete hasta el otro lado del muro y asegurar por ambos lados.

Modo de Instalación/ Operación

Instale el gabinete asegurandose de usar taquetes, tornillos, tuerca y arandela que correspondan al material del muro, con una medida recomendada de 3/8 de pulgada. Proceda a instalar el equipo.

Tornilleria Incluida

- Tornillo conico Philips 10-32
- Tuercas de presion para rack
- Arandela nylon cónica
- 12 Tornillos y tuercas de 1/4" para ensamble



Modelo	Distancia vertical entre centros (X)
LPRAP1908	350
LPRAP1916	705
LPRAP1924	1062



linkedpro

SISTEMAS Y SERVICIOS DE COMUNICACIÓN S.A. DE C.V.
Calle 20 de Noviembre #805, Col. Centro
(614) 415-25-25
C.P. 31000, Chihuahua, Chih, México