

KIT MASTER 03

Información Técnica Versión 5.2



Punta pararrayos KDA03

Punta pararrayos de descargas atmosféricas. Creado para proteger contra descargas atmosféricas en lugares de alta incidencia de rayos y nivel de riesgo moderado-alto, brindando un diámetro de protección de 200 metros.

Electrodo TG700

Electrodo de puesta a tierra marca TOTAL GROUND modelo TG700. Capacidad 700 A. Fabricado de cobre electrolítico altamente conductivo. Diseñado en forma delta tubular. No requieren de mantenimiento preventivo. Incluye dispositivo de filtración de baja frecuencia LCR montado en estructura con un borne de conexión de 1/2 pulgada. Cuenta con certificado ANCE bajo la norma NMX-J-549-ANCE-2005. Es un elemento para cumplir con la NOM-001-SEDE-2012.

Proveen la solución completa para telecomunicaciones de acuerdo con los estándares EIA/TIA J-STD-607-A y BICSI.

Acoplador TGC04

Gabinete de marco rígido con placa desmontable, sello de poliuretano y pernos para continuidad de tierras. Capacidad de 4500 A. Fabricado en lámina de acero al carbón ASTM-A653 (Platina) ASTM-SAE. Lámina de acero al carbón ASTM-A1011 y SAE 1008 (Gabinete). Elemento del sistema Total Ground que asegura la continuidad eléctrica y la capacidad de conducir corriente. Su función es dirigir descargas de corriente hacia el camino de menor impedancia.

H2OHM

Compuesto intensificador de terreno de base orgánica. Fabricado con material higroscópico coagulante de humedad, mismo que cuenta con certificado de pruebas de LAPEM y certificado de laboratorio acreditado ante EMMA con valores dentro de la norma CRETIB de no toxicidad ni daño al medio ambiente.

KIT MASTER 03

Información Técnica Versión 5.2

Antiox

Es un spray protector diseñado especialmente para proteger conectores, terminales y cualquier parte metálica del óxido. Logra esta protección ya que sella y aísla contra la humedad, ambientes salinos, químicos, polvo y suciedad. Al secar forma una capa ahulada dura, flexible, transparente y de gran duración.

Mástil

Mástil tubular de acero de 1 7/8" calibre 18, con placa base de acero de 30 x 30 cm de 3/16 con barrenos de 1/2" en las 4 esquinas.

Registro S1010

El registro S1010 permite el acceso para revisión y mantenimiento a instalaciones ubicadas debajo del nivel de piso terminado.



Conector TGAB21

Conector fabricado en bronce. Excelente en conexiones de referencia a masas de tubería de agua desde 3/8" a 3/4".

Ideal en conexiones de referencia a masas de varilla desde 5/8" a 1".

Conector TGCR14

Conector fabricado en cobre que permite la unión de borne a cable de manera fácil y eficiente. Ideal para bornes de 1/2 pulgada.

Su diseño permite un ligero desplazamiento para facilitar la Instalación.

Descripción	Cantidad
Punta KDA03	1
Electrodo TG700	1
Acoplador TGC04	1
H2Ohm 11 kg	4
Antiox	1
Registro S1010	1
TGCR14	5
TGAB21	2
Mástil de aluminio 1.20 cm	1
Base con mástil 2 m	1
Brújula y Nivel	1

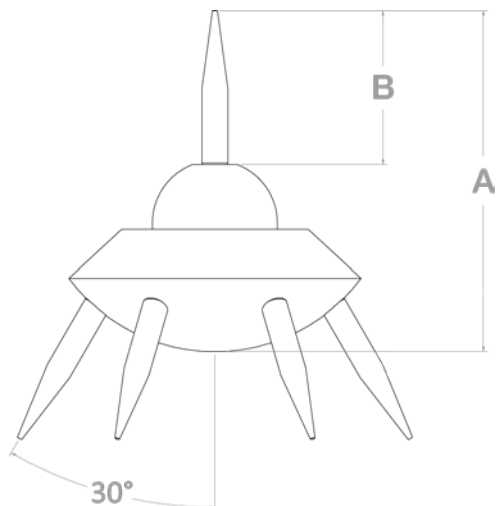
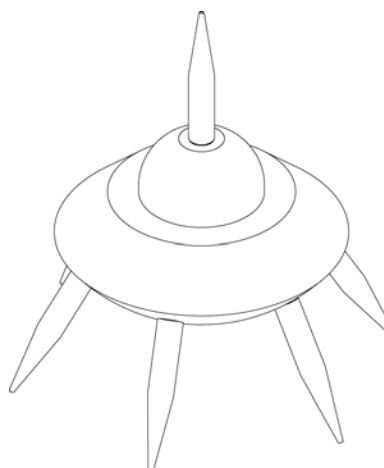
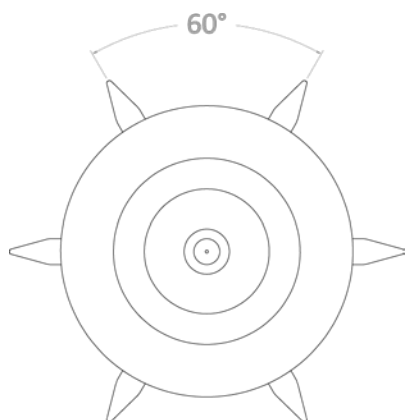
KIT MASTER 03

Información Técnica Versión 5.2

ESPECIFICACIONES TÉCNICAS

Punta Pararrayos TG03

TG03 (ARMADA)	A	B
Milímetros (mm)	210	95
Pulgadas (in)	8 1/4	3 3/4



Garantía

10 años de garantía.

Garantía válida, siempre y cuando sean instalados todos los componentes del kit de acuerdo al sistema Total Ground.

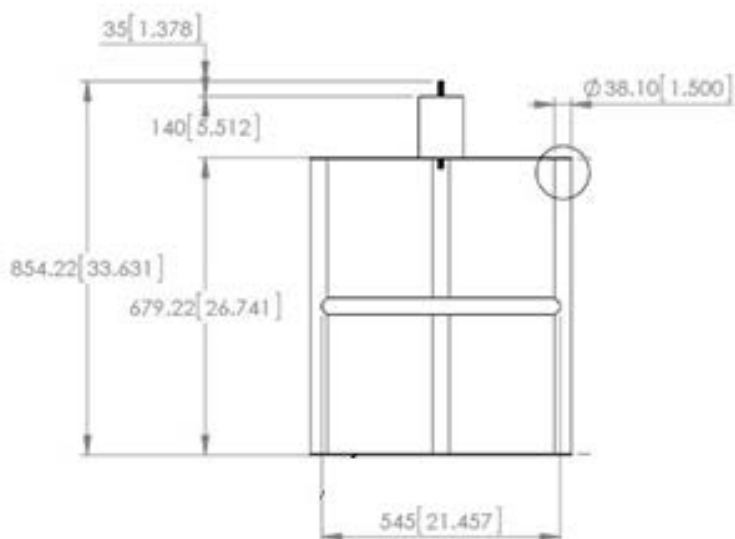
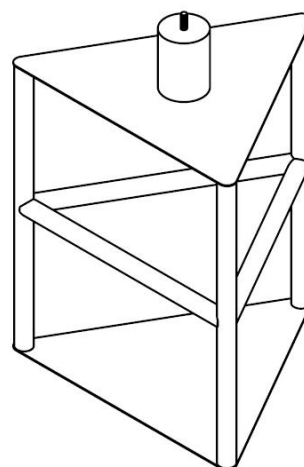
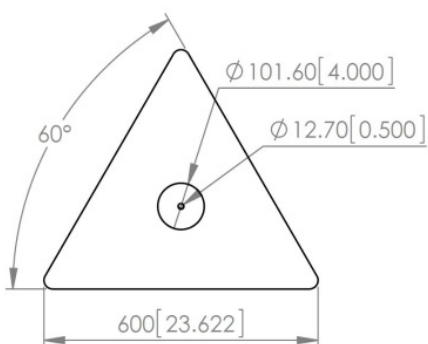
KIT MASTER 03

Información Técnica Versión 5.2

ESPECIFICACIONES TÉCNICAS

Electrodo TG700

COTAS: mm[in]



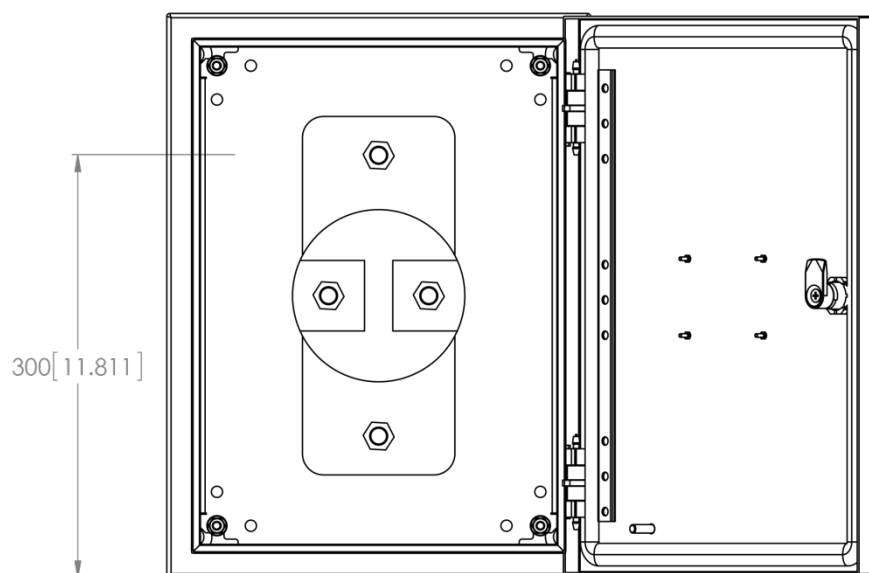
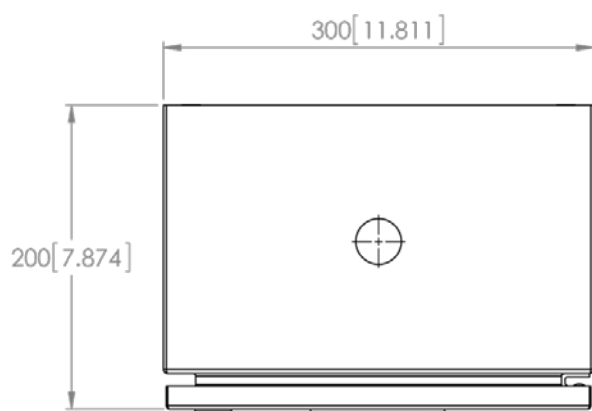
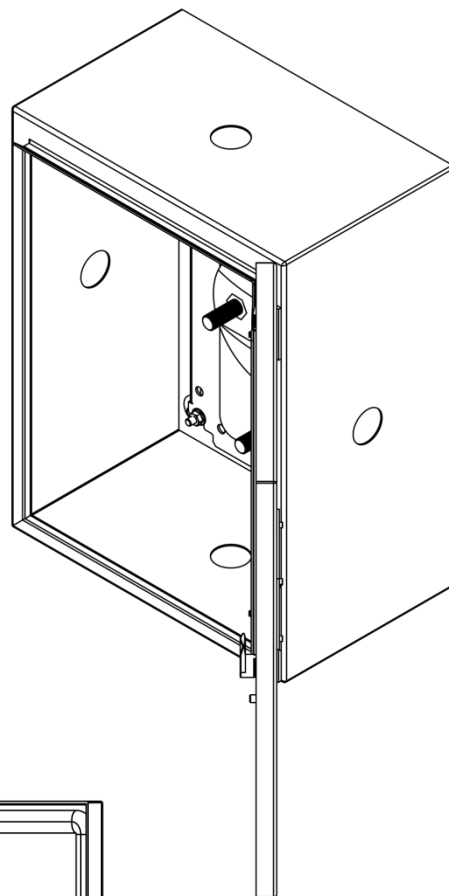
KIT MASTER 03

Información Técnica Versión 5.2

ESPECIFICACIONES TÉCNICAS

Acoplador TGC04

COTAS: mm[in]



KIT MASTER 03

Información Técnica Versión 5.2

ESPECIFICACIONES TÉCNICAS

Antiox

Especificaciones

- Resistencia Dieléctrica: 37 kV con una capa de 1/8"
- VOC (compuestos volátiles orgánicos): 74% o 5.2 libras por galón.
- Estabilidad: Estable por un periodo de al menos un año en almacén, siempre y cuando se conserve en el contenedor original, debidamente cerrado cuando no lo use y se mantenga a una temperatura de 25°C.



Características

- Sella y aísla contra la humedad, ambientes salinos, químicos, polvo y suciedad.
- Excelente impermeable al agua.
- Evita el ataque de la oxidación.
- No se fractura, aun en bajas temperaturas.
- Ideal para ser aplicado en sistemas de puesta a tierra, terminales, conductores eléctricos y en general en instalaciones que estén expuestas al medio ambiente.
- Presentación en spray aerosol de 370 g.

KIT MASTER 03

Información Técnica Versión 5.2

ESPECIFICACIONES TÉCNICAS

Registro S1010

