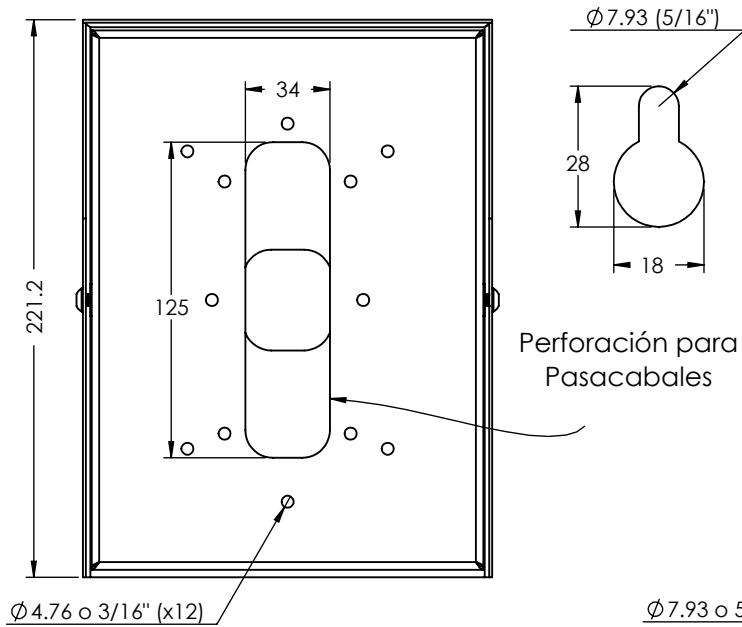
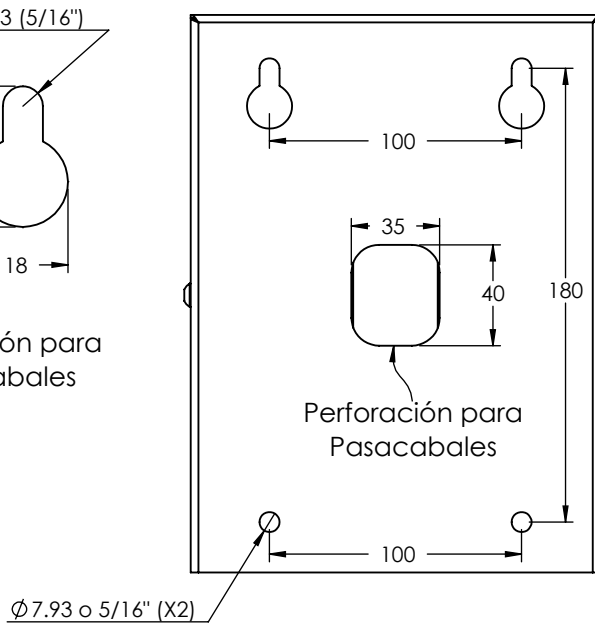


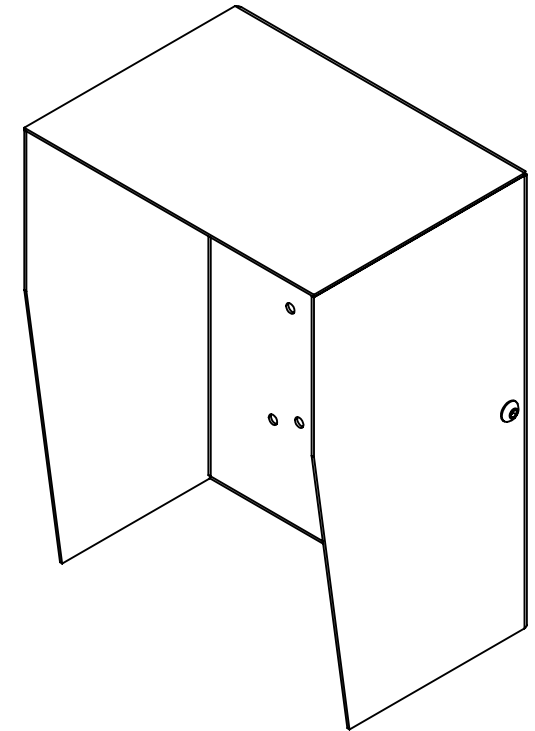
### VISTA FRONTAL



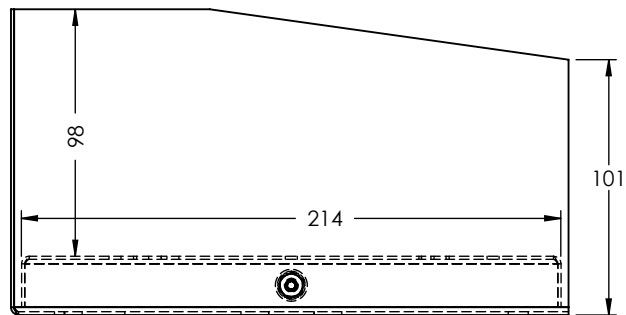
### VISTA POSTERIOR



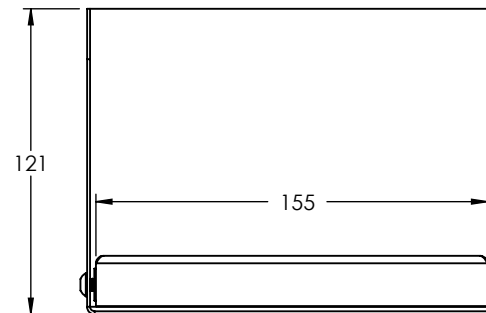
### VISTA ISOMÉTRICA



### VISTA LATERAL



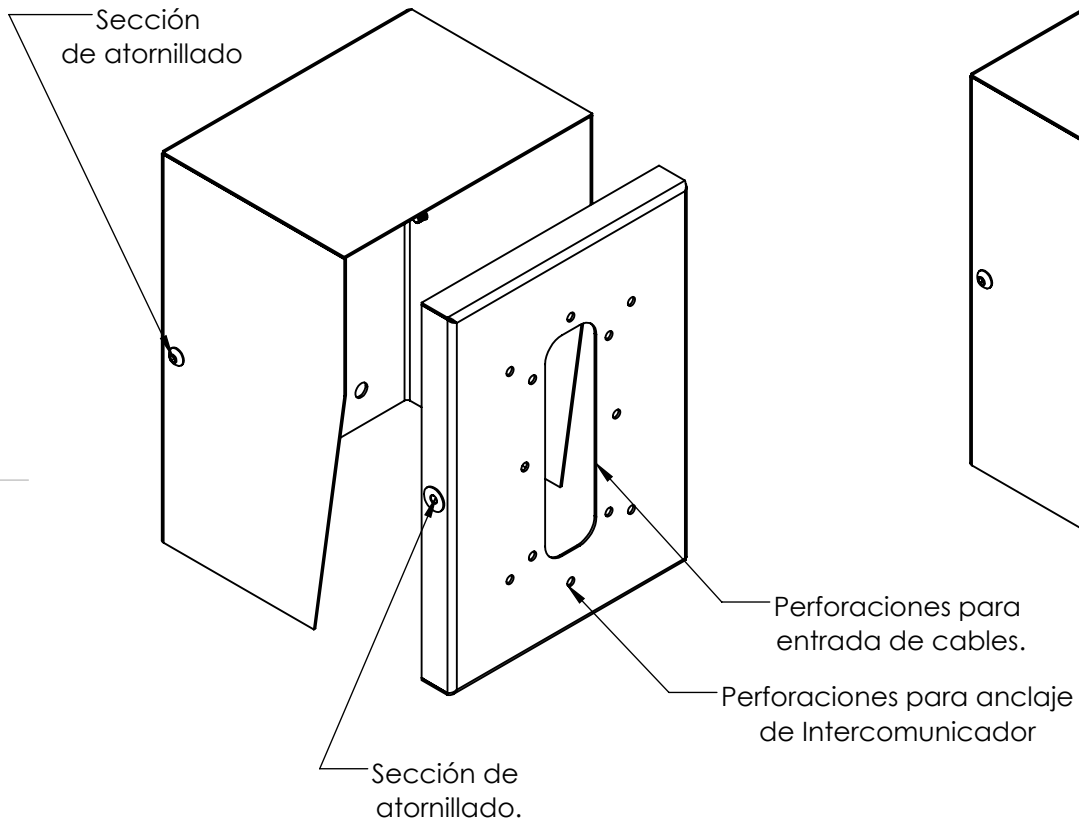
### VISTA INFERIOR



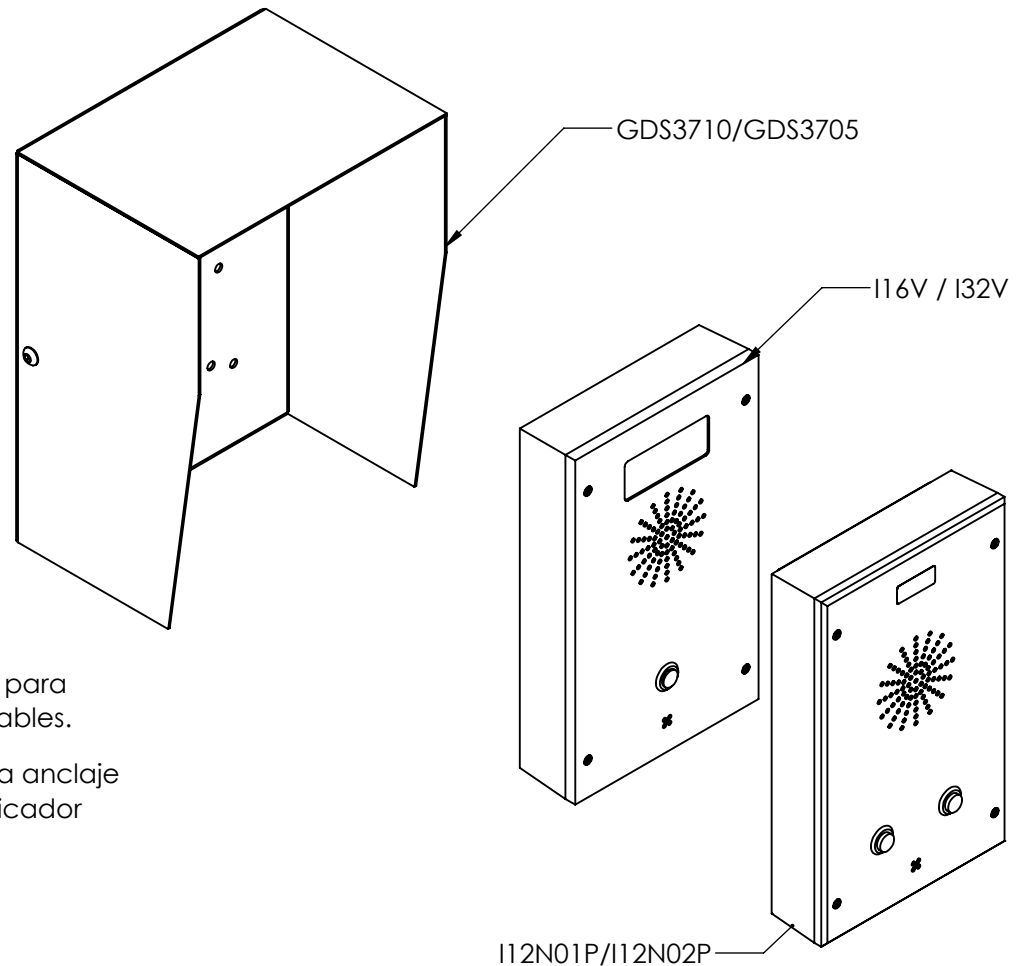
1. Fabricado en lámina de acero calibre 18 Color Gris.
2. Peso Aproximado 1.38 kg.
3. Compatibilidad con modelos de intercomunicadores GDS3710, GDS3705, 116V, 132V, 112N01P, 112N02.
4. Enviado en caja de cartón.

 <b>Epcom Industrial</b> <a href="http://www.epcom.mx">www.epcom.mx</a>		Descripción: <b>Base protectora para videoporteros e interfonos IP Fanvil serie 112, 116V y 132V/ Fácil instalación.</b>		
Plano número:	7.5.1 003/343 MTM	Codigo:	<b>BASEINT</b>	
Dibujado por:	D. Escudero			ESCALA: 1:3
Revisado por:	D. Escudero			
Aprobado por:	J. Rosales	PESO: 1.38 Kg.	Esquema para el cliente	
La información aquí contenida es propiedad de EPCOM y es mostrada bajo las condiciones expresas de que no será reproducida total o parcialmente ni utilizada para fines que resulten en detrimento de EPCOM, sus clientes y proveedores. De no indicarse, las cotas se expresan en mm.		HOJA 1 DE 2		

## CARACTERÍSTICAS DE GABINETE



## COMPATIBILIDAD CON INTERCOMUNICADORES



1. Fabricado en lámina de acero calibre 18 Color Gris.
2. Peso Aproximado 1.38 kg.
3. Compatibilidad con modelos de intercomunicadores GDS3710,GDS3705, I16V, I32V,I12N01P,I12N02.
4. Enviado en caja de cartón.

 <b>Epcom Industrial</b> <a href="http://www.epcom.mx">www.epcom.mx</a>		Descripción: <b>Base protectora para videoporteros e interfonos IP Fanvil serie I12,I16V y I32V/ Fácil instalación.</b>		
Plano número:	7.5.1 003/343 MTM	Codigo:	<b>BASEINT</b>	
Dibujado por:	D. Escudero			PESO: 1.38 Kg.
Revisado por:	D. Escudero			
Aprobado por:	J. Rosales	A4		
La información aquí contenida es propiedad de EPCOM y es mostrada bajo las condiciones expresas de que no será reproducida total o parcialmente ni utilizada para fines que resulten en detrimento de EPCOM, sus clientes y proveedores.		ESCALA: 1:3.5		
De no indicarse, las cotas se expresan en mm.		HOJA 2 DE 2		