



HOLLOW METAL DOORS

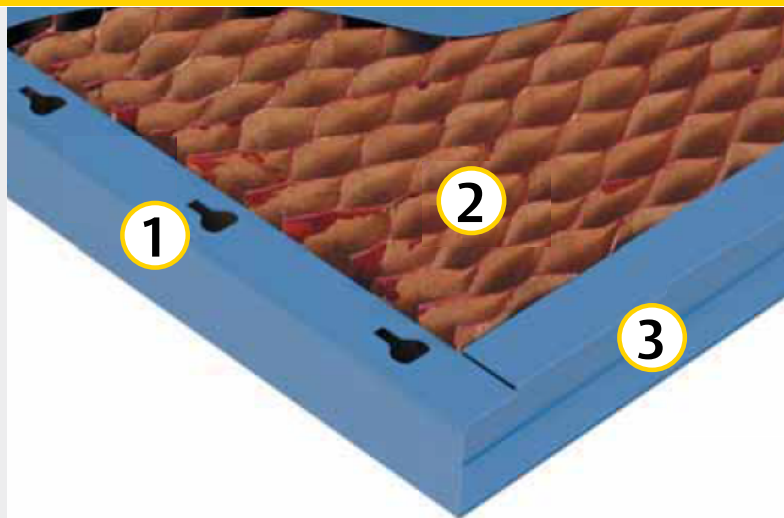
Puertas, marcos y hardware, la mejor solución de seguridad para tus proyectos



Especificación de Puertas

CARACTERÍSTICAS:

- 1-3/4" espesor
- Interior Honeycomb
- Uniones por "Interlocked"
- Canales invertidos "Top/Bttm"
- Refuerzo de bisagra calibre 7
- Acabado "Prime" anti corrosión
- Certificación UL
- No tiene abatimiento
- Preparaciones estándares
- STC 32 (en calibre 18)
- 250,000 ciclos de uso en calibre 20
- 1,000,000 ciclos de uso en calibre 18



1. Enclavados mecánicamente para mayor resistencia y rigidez
2. Núcleo de panal de abeja que proporciona resistencia natural.
3. Canales invertidos, finales soldadas a ambas láminas de cara.

IMAGEN	SKU	DESCRIPCIÓN
	5041	Puerta metálica galvanizada resistente a fuego (90 minutos), abatible hacia ambos lados. Medida 2'8" x 7'0", calibre 20. *
	5042	Puerta metálica galvanizada resistente a fuego (90 minutos), abatible hacia ambos lados. Medida 3'0" x 6'8", calibre 20. *
	5043	Puerta metálica galvanizada resistente a fuego (90 minutos), abatible hacia ambos lados. Medida 3'0" x 7'0", calibre 20. *
	5044	Puerta metálica galvanizada resistente a fuego (180 minutos), abatible hacia ambos lados. Medida 3'0" x 6'8", calibre 18. *
	5045	Puerta metálica galvanizada resistente a fuego (180 minutos), abatible hacia ambos lados. Medida 3'0" x 7'0", calibre 18. *
	5046	Puerta metálica galvanizada resistente a fuego (180 minutos), abatible hacia ambos lados. Medida 3'0" x 7'0", calibre 18, con preparación para cerradura cilíndrica y refuerzo para cierrapuerta.
	5047	Puerta metálica galvanizada resistente a fuego (180 minutos), abatible hacia ambos lados. Medida 3'0" x 8'0", calibre 18. *
	5048	Puerta metálica galvanizada resistente a fuego (180 minutos), abatible hacia ambos lados. Medida 3'4" x 7'0", calibre 18. *
	5049	Puerta metálica galvanizada resistente a fuego (180 minutos), abatible hacia ambos lados. Medida 3'8" x 7'0", calibre 18. *
	5050	Puerta metálica galvanizada resistente a fuego (180 minutos), abatible hacia ambos lados. Medida 4'0" x 7'0", calibre 18. *
	5051	Puerta metálica galvanizada resistente a fuego (180 minutos), abatible hacia ambos lados. Medida 4'0" x 7'0", calibre 18, con preparación para cerradura cilíndrica y refuerzo para cierrapuerta.
	5052	Puerta metálica galvanizada resistente a fuego (180 minutos), abatible hacia ambos lados. Medida 4'0" x 8'0", calibre 18. *

*Incluye refuerzos para cierrapuertas, barras antipánico y bisagras 4 1/2" x 4 1/2".

' = pies (1' = 12 pulgadas)

" = pulgadas (1" = 2.54 cm)

CARACTERÍSTICAS:

- Para puertas de 1-3/4" espesor
- Calibre 16
- Uniones Knocked Down
- Refuerzo de bisagra calibre 7
- Acabado "Prime" anti corrosión
- Preparaciones estándares
- 1,000,000 ciclos de uso en calibre 16

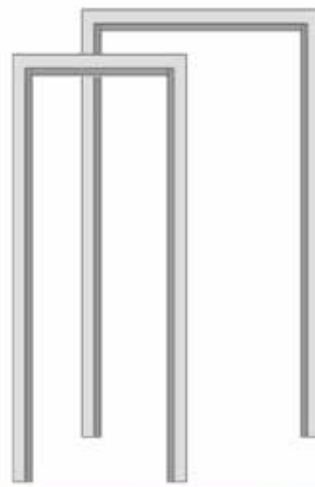


IMAGEN	SKU	TIPO	DESCRIPCIÓN
	5053	JAMBA BISAGRAS	Jamba de bisagras galvanizada, calibre 16, 6'8", 5 3/4" con preparación para 3 bisagras 4 1/2" x 4 1/2", derecha.
	5054	JAMBA BISAGRAS	Jamba de bisagras galvanizada, calibre 16, 6'8", 5 3/4" con preparación para 3 bisagras 4 1/2" x 4 1/2", izquierda.
	5055	JAMBA BISAGRAS	Jamba de bisagras galvanizada, calibre 16, 7'0", 5 3/4" con preparación para 3 bisagras 4 1/2" x 4 1/2", derecha.
	5056	JAMBA BISAGRAS	Jamba de bisagras galvanizada, calibre 16, 7'0", 5 3/4" con preparación para 3 bisagras 4 1/2" x 4 1/2", izquierda.
	5057	JAMBA BISAGRAS	Jamba de bisagras galvanizada, calibre 16, 8'0", 5 3/4" con preparación para 4 bisagras 4 1/2" x 4 1/2", derecha.
	5058	JAMBA BISAGRAS	Jamba de bisagras galvanizada, calibre 16, 8'0", 5 3/4" con preparación para 4 bisagras 4 1/2" x 4 1/2", izquierda.
	5059	JAMBA DE CONTRA	Jamba de contra galvanizada, calibre 16, 6'8", 5 3/4", con preparación para pestillo derecho.
	5060	JAMBA DE CONTRA	Jamba de contra galvanizada, calibre 16, 6'8", 5 3/4", con preparación para pestillo izquierdo.
	5061	JAMBA DE CONTRA	Jamba de contra galvanizada, calibre 16, 7'0", 5 3/4", con preparación para pestillo derecho.
	5062	JAMBA DE CONTRA	Jamba de contra galvanizada, calibre 16, 7'0", 5 3/4", con preparación para pestillo izquierdo.
	5063	JAMBA DE CONTRA	Jamba de contra galvanizada, calibre 16, 8'0", 5 3/4", con preparación para pestillo derecho.
	5064	JAMBA DE CONTRA	Jamba de contra galvanizada, calibre 16, 8'0", 5 3/4", con preparación para pestillo izquierdo.
	5240	JAMBA LISA	Jamba lisa, calibre 16, 7'0", 5 3/4, derecha
	5241	JAMBA LISA	Jamba lisa, calibre 16, 7'0", 5 3/4, izquierda
	5065	CABEZAL	Cabezal galvanizado, calibre 16, 2'8", 5 3/4.
	5066	CABEZAL	Cabezal galvanizado, calibre 16, 3'0", 5 3/4.
	5067	CABEZAL	Cabezal galvanizado, calibre 16, 3'4", 5 3/4.
	5068	CABEZAL	Cabezal galvanizado, calibre 16, 3'8", 5 3/4.
	5069	CABEZAL	Cabezal galvanizado, calibre 16, 4'0", 5 3/4.
5070	CABEZAL	Cabezal galvanizado, calibre 16, 6'0", 5 3/4.	
5071	CABEZAL	Cabezal galvanizado, calibre 16, 8'0", 5 3/4.	



La cerradura más famosa del mundo

Cerraduras



CARACTERÍSTICAS:

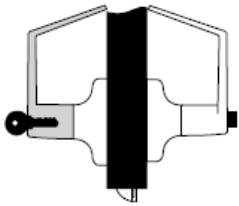
- Cerradura comercial
- Grado 2
- Certificada contra fuego UL
- Certificación A.D.A.
- Estándar Americano ANSI/BHM A1562
- Backset 70mm
- Para puertas desde 35mm a 44mm
- Contra 4-7/8"
- No tiene abatimiento
- Acabado cromo satinado
- Certificación "Hurricane"

Augusta



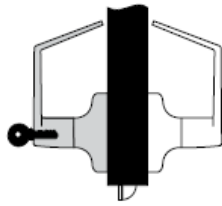
Funciones

5008



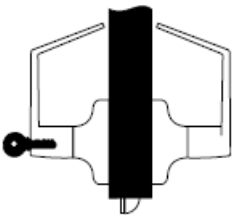
Función Entrada

5010



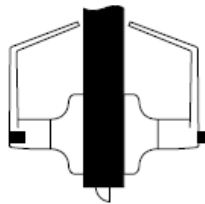
Función Bodega

5011



Función Aula

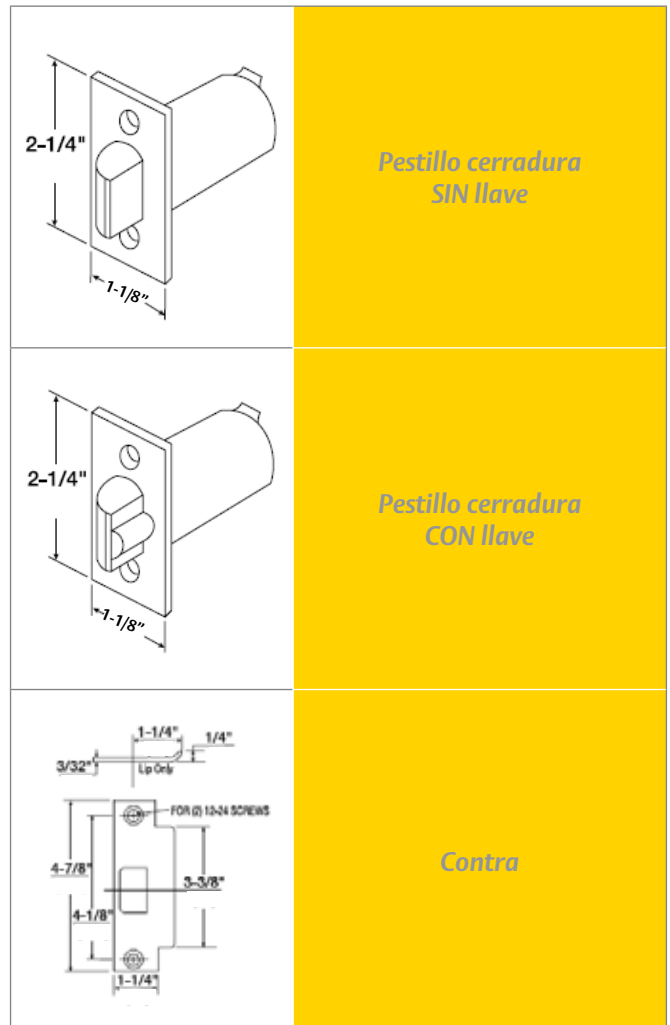
5009



Función Privacidad

DESCRIPCIÓN	SKU
Función Entrada	5008
Función Privacidad	5009
Función Bodega	5010
Función Aula	5011

Dimensiones picaporte



Cerrojo Yale Comercial

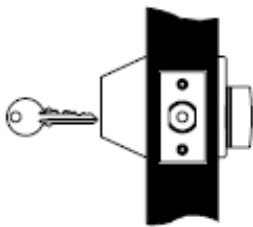
CARACTERÍSTICAS:

- Cerrojo comercial
- Grado 2
- Certificada contra fuego UL
- Backset 70mm
- Para puertas desde 35mm a 44mm
- No tiene abatimiento
- Acabado cromo satinado



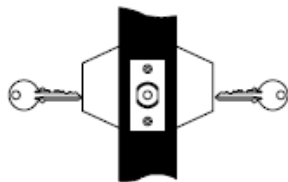
Funciones

5014



LLAVE - MARIPOSA

5015



LLAVE - LLAVE

DESCRIPCIÓN	SKU
Cerrojo Llave - Mariposa	5014
Cerrojo Llave - Llave	5015

EIFEL AC

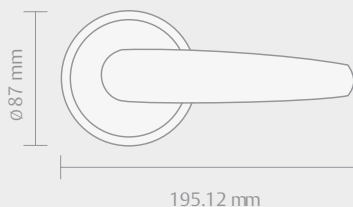


TESA

ASSA ABLOY

• Cerradura Industrial

• Grado 2



	FUNCIÓN	ACABADO	CILINDRO	SKU
DESCRIPCIÓN	MANIJAS GRADO 2 PICAPORTE 70 mm			
Manija AC 10S EIF 26D	Paso	CM	SCI	87515
Manija AC 40S EIF 26D	Baño	CM	SCI	87517
Manija AC 53PD EIF 26D	Usos múltiples	CM	SCI	87519
Manija AC 80PD EIF 26D	Entrada ppal	CM	SCI	87522
Manija AC 70PD EIF 26D	Aula	CM	SCI	87521
Manija AC 87PD EIF 26D	Llave-Llave	CM	SCI	88409

TESA

ASSA ABLOY

*Barras
Antipánico*



Barras Antipánico

BARRA TAMPA 2 PUNTOS



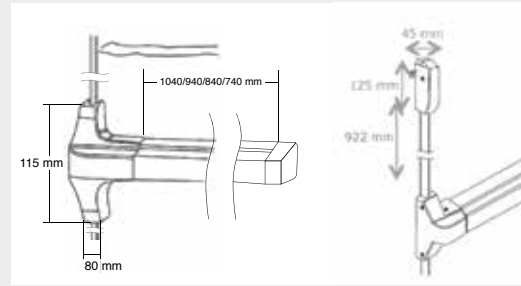
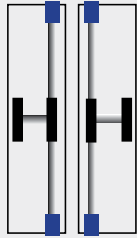
2 puntos

Certificación

· Fire Rated UL 180min / Rango fuego 180min / ANSI Grado 1

Puntos de cierre

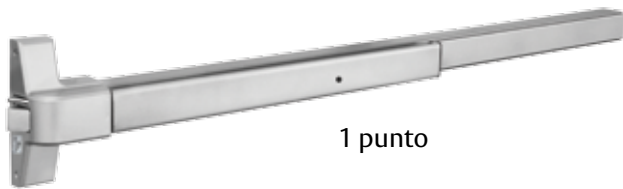
2 puntos



Emp. Caja

FUNCIÓN	ACABADO	LONGITUD	SKU	CLAVE PARTE
Vías de Escape	Plata	1040 mm	4718	49521

BARRA TAMPA 1 PUNTO (PÁNICO)



1 punto

Certificación

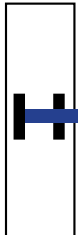
· Panic UL / ANSI Grado 1

Puntos de cierre

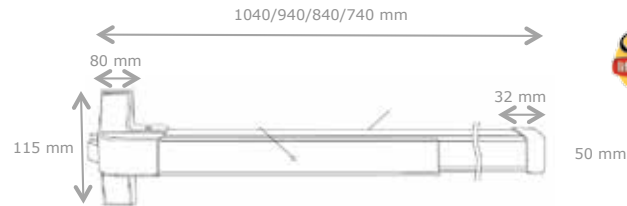
1 punto

Función Dogging

Sistema de barra central que desactiva el seguro antipánico



LINEA
HEAVY DUTY



Emp. Caja

FUNCIÓN	ACABADO	PUNTOS DE CIERRE	LONGITUD	SKU	CLAVE PARTE
Vías de Escape	Plata	1 punto	1040 mm	4719	49522

BARRA TAMPA 1 PUNTO



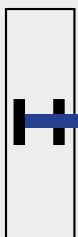
1 punto

Certificación

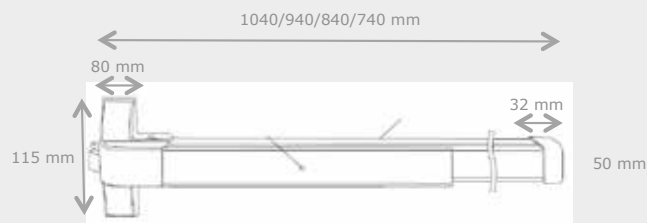
· Fire Rated UL 180 min / Rango fuego 180 min / ANSI Grado 1

Puntos de cierre

1 punto



LINEA
HEAVY DUTY



American National Standards Institute
11 West 42nd Street, New York, NY 10036



Emp. Caja

FUNCIÓN	ACABADO	PUNTOS DE CIERRE	LONGITUD	SKU	CLAVE PARTE
Vías de Escape	Plata	1 punto	1040 mm	4716	49519

TESA

ASSA ABLOY

Cierrapuertas



Cierrapuertas

CIERRAPUERTAS 2003



Material de fabricación

· Aleación de zinc y aluminio en cuerpo central de cierrapuerta

Componentes

· Brazos mecánicos retráctiles

FUERZA	PESO DE LA PUERTA	CICLOS DE APERTURA	ACABADO	SKU
3	40-65 kgs	500,000	Aluminio	87575

CIERRAPUERTAS XTE1604



Material de fabricación

· Aleación de zinc y aluminio en cuerpo central de cierrapuerta

Componentes

· Brazos mecánicos retráctiles, con posibilidad de ajustarse a los grados de apertura deseable (90-180°)

CIERRAPUERTAS	FUERZA	PESO DE LA PUERTA	CICLOS DE APERTURA	ACABADO	SKU
Cierrapuertas Back check AL	Ajustable de 1 a 6	15-150 kgs	2 millones	Aluminio	84888
Cierrapuertas Holdopen AL					84887

CIERRAPUERTAS XTE8501



Material de fabricación

· Aleación de zinc y aluminio en cuerpo central de cierrapuerta

Componentes

- Brazos mecánicos retráctiles, con posibilidad de ajustarse a los grados de apertura deseable (90-180°)
- Bracket adaptador / · Cubierta para cuerpo de cierrapuertas útil para instalación en paralelo



CIERRAPUERTAS	FUERZA	PESO DE LA PUERTA	CICLOS DE APERTURA	ACABADO	SKU
Cierrapuertas cubierta gde. AL	Ajustable de 2 a 6	20-150 kgs	2,000,000	Aluminio	84885
Cierrapuertas 8501 Holdopen AL					84884

McKinney®

ASSA ABLOY

Bisagras



M A
ASSA ABLOY

MPB79

McKinney
ASSA ABLOY

CARACTERÍSTICAS

- Fabricada en acero
- Uso estándar
- Bisagra con baleros
- De 4.5" x 4.5"
- Calibre 0.134
- Tornillos para madera / metal
- Acabado en cromo satinado
- Cumple con estándares americanos

DESCRIPCIÓN	EMPAQUE	SKU
Bisagra L/Remov PIN L/BEARI	1 pza.	5039

"El pedido mínimo es de 3 bisagras"



TA2714

McKinney
ASSA ABLOY

CARACTERÍSTICAS

- Fabricada en acero
- Uso estándar
- Bisagra con baleros
- De 4.5" x 4.5"
- Calibre 0.134
- Tornillos para madera / metal
- Acabado en cromo satinado
- Cumple con estándares americanos

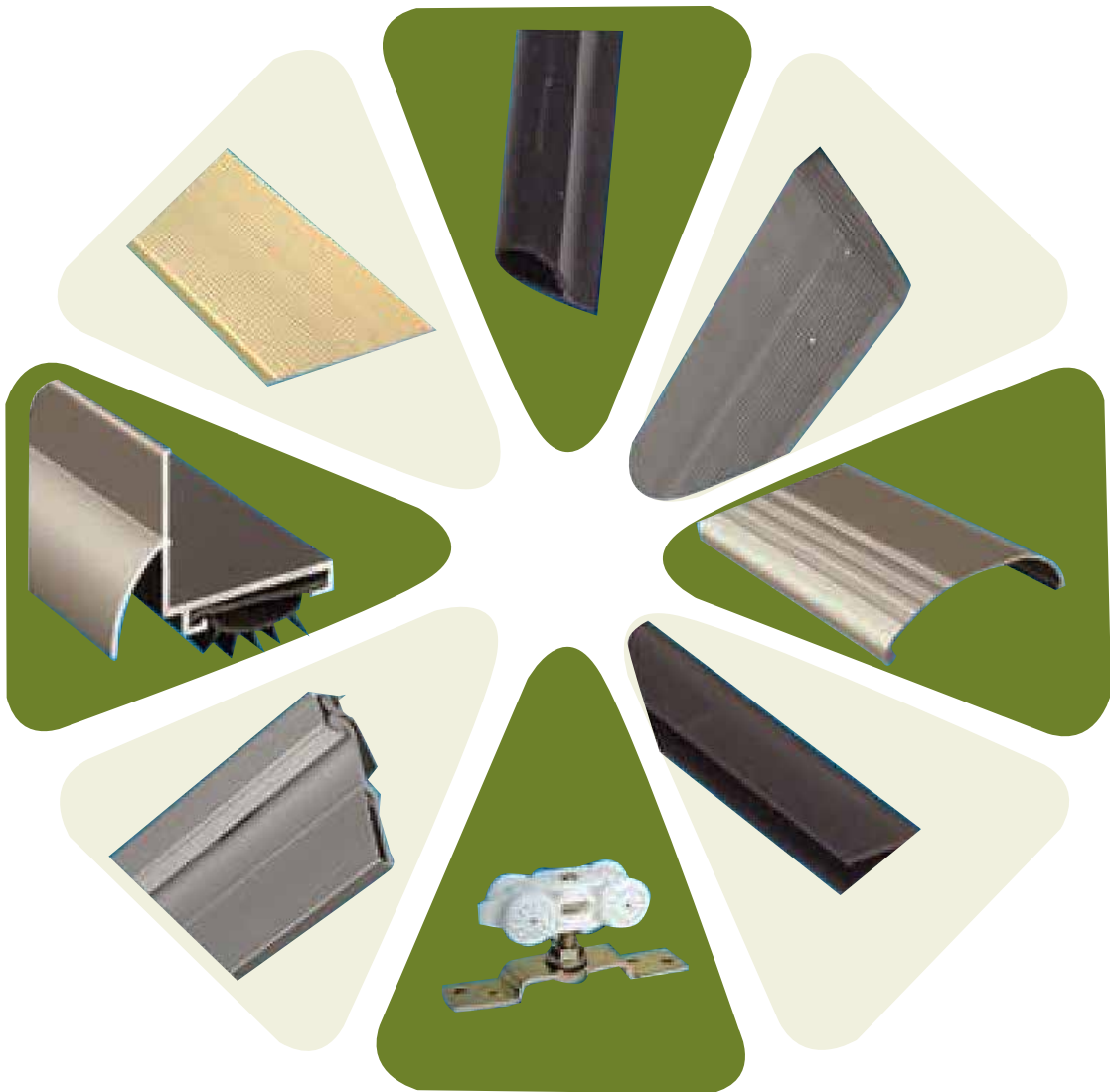


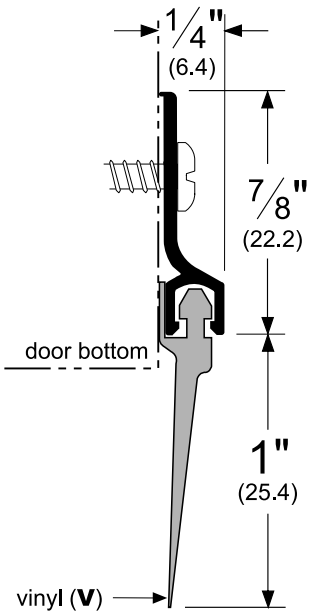
DESCRIPCIÓN	EMPAQUE	SKU
Bisagra ball bearing hinge	1 pza.	5040

"El pedido mínimo es de 3 bisagras"



Sellos



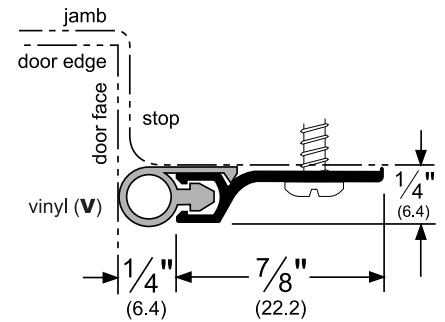


307_V



CARACTERÍSTICAS:

DESCRIPCIÓN	SKU
Sello bajo puerta 36"	5016
Sello bajo puerta 48"	5017

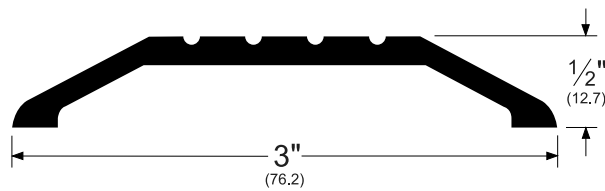


303_V



CARACTERÍSTICAS:

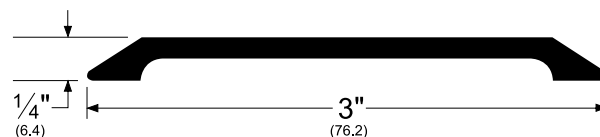
DESCRIPCIÓN	SKU
Sello Perimetral uso rudo 3070	5018
Sello Perimetral uso rudo 4080	5019



169_ **BHMA**
CERTIFIED

CARACTERÍSTICAS:

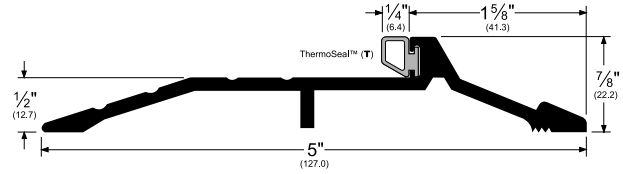
DESCRIPCIÓN	SKU
Sardinel 36"	5020
Sardinel 48"	5021



151_ 

CARACTERÍSTICAS:

DESCRIPCIÓN	SKU
Sardinel 36"	5022
Sardinel 48"	5023

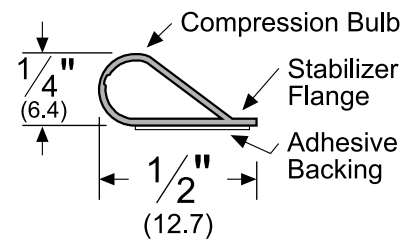


177_T



CARACTERÍSTICAS:

DESCRIPCIÓN	SKU
Sardinel 36"	5024
Sardinel 48"	5025
Sardinel 72"	5026
Sardinel 96"	5027

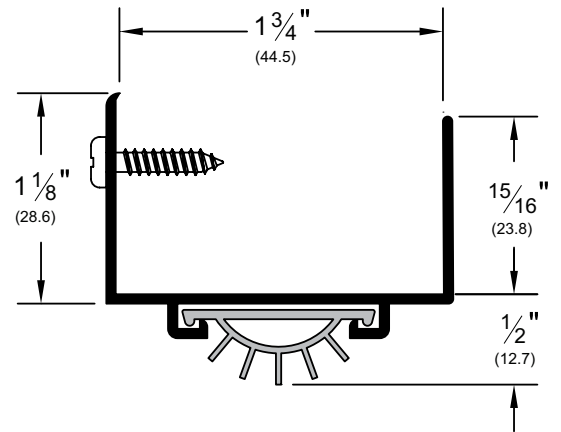


S88_



CARACTERÍSTICAS:

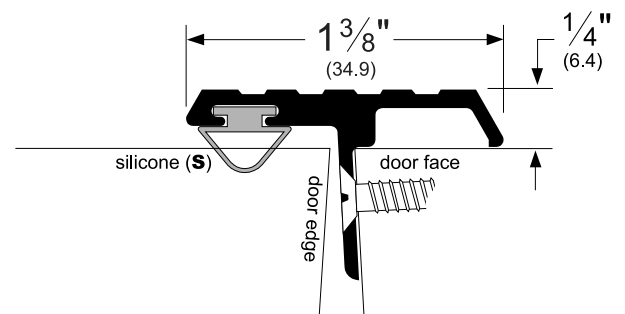
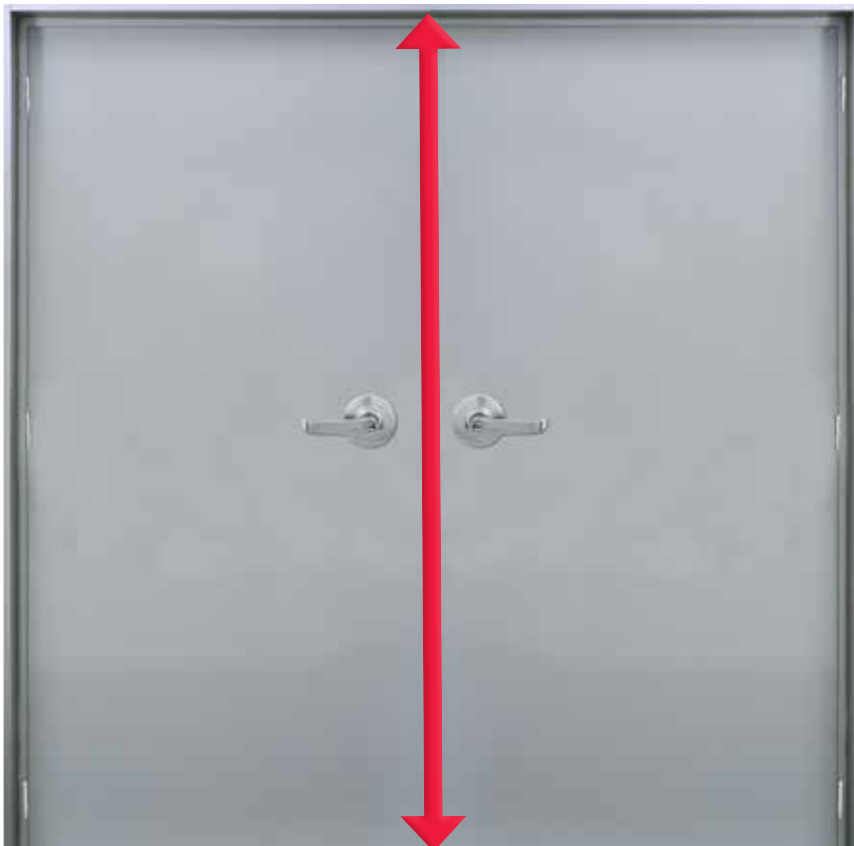
DESCRIPCIÓN	SKU
Sello perimetral Auto adherible 17´	5028
Sello perimetral Auto adherible 18´	5029
Sello perimetral Auto adherible 20´	5030



217_V
217_PK

CARACTERÍSTICAS:

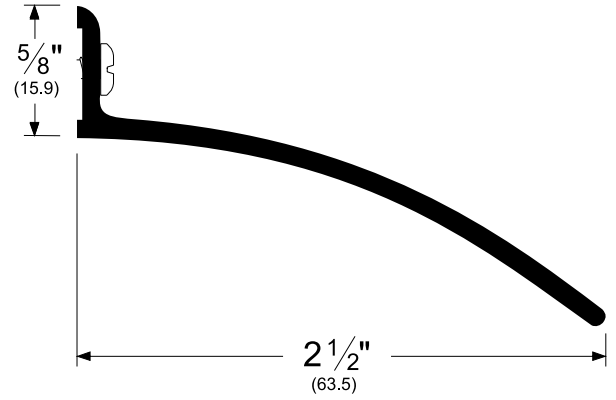
DESCRIPCIÓN	SKU
Sello bajo puerta 36"	5032
Sello bajo puerta 48"	5033



355_S  

CARACTERÍSTICAS:

DESCRIPCIÓN	SKU
Astragal 84"	5034
Astragal 96"	5035



346_



CARACTERÍSTICAS:

DESCRIPCIÓN	SKU
Goteron 36"	5036
Goteron 48"	5037



CARACTERÍSTICAS:

DESCRIPCIÓN	SKU
Marco de mirilla para puerta 11"x11"	5038