



## Lea el manual de instrucciones

Nombre de producto: **Comunicador Dual GSM/IP para panel de Alarma**

Marca: Honeywell Home

Modelo: LTE-IA

### Características eléctricas nominales

Entrada: 16.5Vca 60 Hz 125 mA / 12 Vcc 125 mA

### Conexiones y opciones de alimentación

#### Alimentando el Comunicador

Hay tres formas de alimentar el comunicador (ver ilustraciones abajo):

Instalación estándar - El comunicador es alimentado por el enchufe de CA suministrado transformador.

ULC Instalación comercial de incendio y robo de conformidad con las normas - El comunicador debe ser ...alimentado por el panel de control.

Instalación del transformador compartido - En esta instalación, el transformador de enchufe de CA suministrado puede utilizarse para alimentar tanto el comunicador como el panel de control bajo el las siguientes condiciones:

-Debes usar el Transformador 1361 de Honeywell.

-Esta configuración SÓLO se aplica al control de los VISTA-10P, VISTA-15P, VISTA-20P cuando se usa con el Comunicador GSMV4G o IGSMV4G.

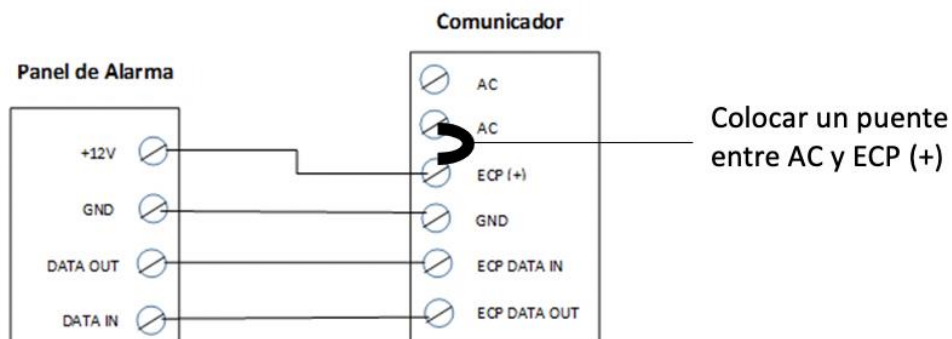
-NO utilice esta configuración con ningún otro panel de control.

-NO utilice esta configuración si utiliza la voz bidireccional.

-Esta configuración no ha sido evaluada por UL.

Para todas las instalaciones, la tierra del panel de control (GND) debe estar conectada a TB1-4 GND en el comunicador. Además, si se utiliza la comunicación ECP, debe conectar el +12VDC Salida de voltaje AUX en el panel de control (9.6V-13.8V típico) a TB1-3 en el comunicador.

1.- Conecte el comunicador al panel de alarma de la siguiente manera:



Para más información del producto, favor de visitar nuestra página web [WWW.SYSCOM.MX](http://WWW.SYSCOM.MX) y realice una búsqueda del modelo indicado al inicio e ingrese a la sección “**DESCARGAS**” en la página del producto.

Todos nuestros productos cuentan con una garantía mínima de un año, puede obtener una copia de nuestra póliza en [WWW.SYSCOM.MX](http://WWW.SYSCOM.MX)

Para más información o dudas, llámenos al (614) 415-2525.

\*\*\* Cuando Aplique \*\*\* (Véase documento de referencia de Clasificación de Productos)

Precauciones para el usuario

Asegúrese de desenergizar antes de conectar