



## Lea el manual de instrucciones

Nombre de producto: Controlador de Evacuación por voz

Marca: Epcom PROAUDIO

Modelo: SF6200MS

Características eléctricas nominales

Entrada: 120 Vca 50-60 Hz 690 W

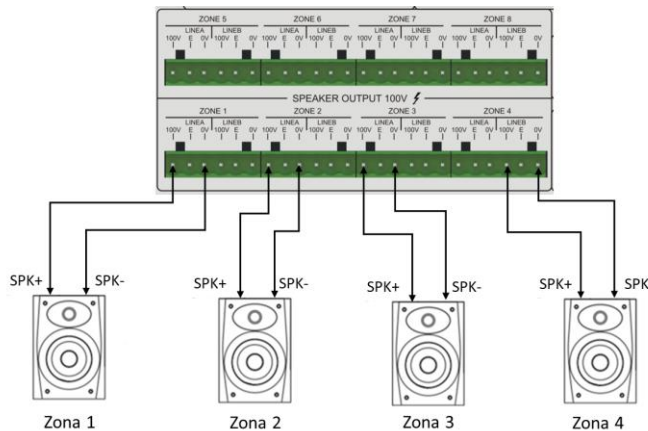
### GUIA RÁPIDA

#### NOTAS:

- Antes de conectar los altavoces, asegúrese de que el equipo esté apagado.
- Asegúrese de que no haya carga (corto) en los cables de los altavoces.
- Durante la instalación de los altavoces, asegúrese de que la suma de la potencia de entrada nominal de los altavoces a conectar sea inferior a la potencia nominal del equipo.

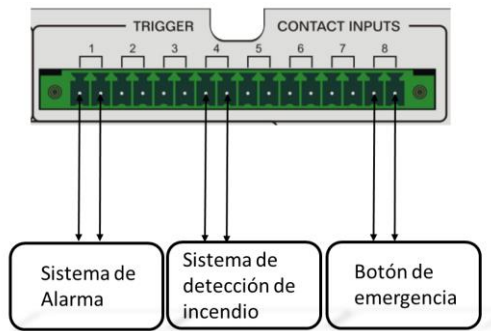
#### 1.- Conexiones de los Altavoces

- El amplificador proporciona una salida de 500w en línea de alta impedancia 100V los cuales pueden ser distribuidos en las 8 zonas del equipo en 2 diferentes lazos por zona (A + B).  
Ejemplo de conexión de 4 zonas:



#### 2.- Conexión de dispositivo de señal de alarma

- Se cuentan con 8 entradas trigger de contacto seco para activación de mensaje de Alerta o EVAC.



## 2.- Conexión de dispositivos de audio externos.

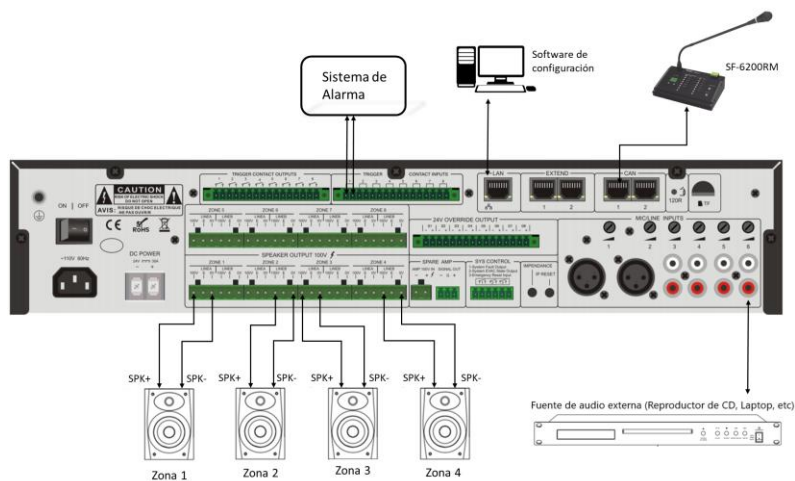
- Cerciórese de que estén apagados tanto este amplificador como los equipos que va a conectar
- Utilice los conectores correctos para la conexión de fuente de audio externa (RCA, XLR)

## 3.- Antes de encender el equipo

- Gire las perillas de cada zona hasta la izquierda en contra de las manecillas del reloj. (Nivel mínimo)
- Gire la perilla del control de volumen master hasta la izquierda en contra de las manecillas del reloj. (Nivel mínimo)

## 4.- Conecte el cable de alimentación de AC y encienda el amplificador

## 5.- Realice el ajuste de nivel del volumen master y del nivel por zona según se requiera



Para más información del producto, favor de visitar nuestra página web [WWW.SYSCOM.MX](http://WWW.SYSCOM.MX) y realice una búsqueda del modelo indicado al inicio e ingrese a la sección “DESCARGAS” en la página del producto.

Todos nuestros productos cuentan con una garantía mínima de un año, puede obtener una copia de nuestra póliza en [WWW.SYSCOM.MX](http://WWW.SYSCOM.MX)

Para más información o dudas, llámenos al (614) 415-2525.