



Lea el manual de instrucciones

Nombre de producto: Controlador de Evacuación por voz

Marca: Epcom PROAUDIO

Modelo: SF4012

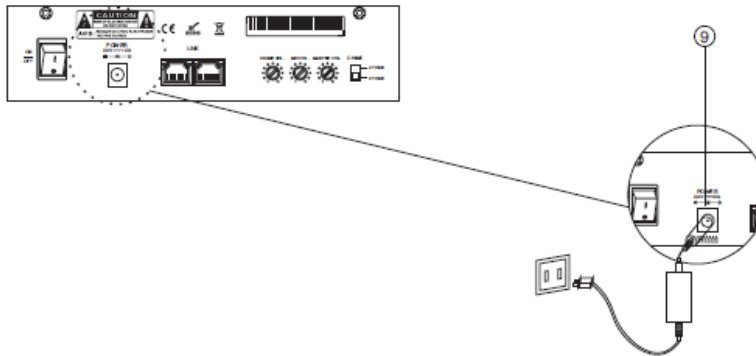
Características eléctricas nominales

Entrada: 24 Vcc 2 W

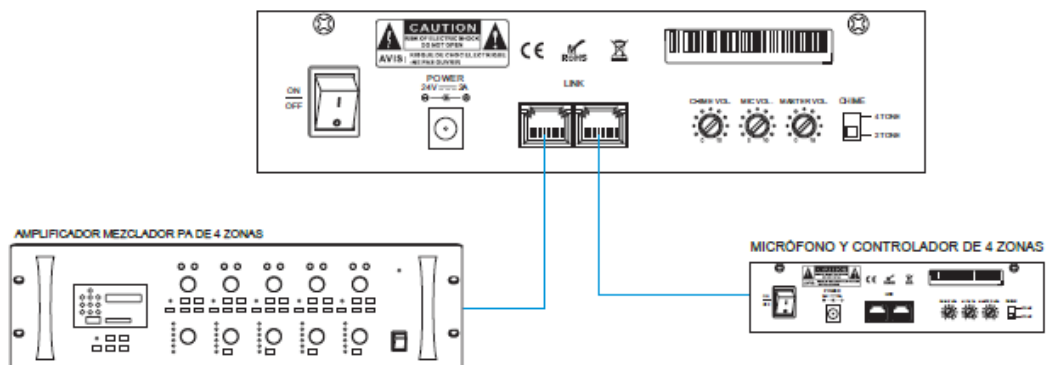
GUIA RÁPIDA

NOTAS:

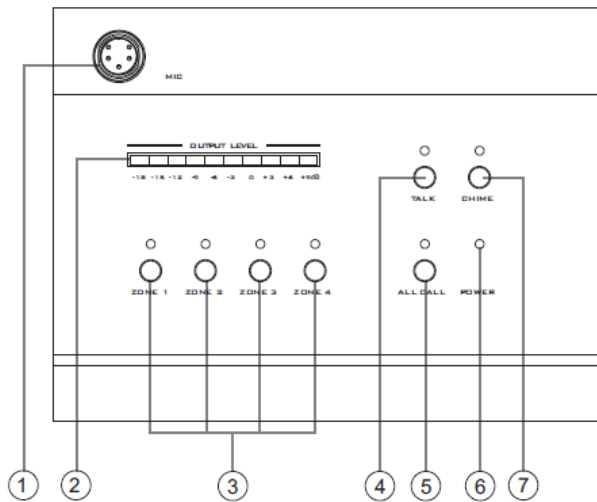
- Antes de conectar el micrófono al panel, asegúrese de que el equipo esté apagado. Conecte el micrófono a la alimentación eléctrica:



- Conecte el micrófono al panel de audio:



1.- Operación del Micrófono



1. Micrófono.
2. Pantalla de medidor de nivel de 10 segmentos.
3. Botón selector de zonas.
4. Botón para bocear.
5. Botón para seleccionar todas las zonas.
6. Indicador de encendido.
7. Botón del timbre.

Para más información del producto, favor de visitar nuestra página web WWW.SYSCOM.MX y realice una búsqueda del modelo indicado al inicio e ingrese a la sección “**DESCARGAS**” en la página del producto.

Todos nuestros productos cuentan con una garantía mínima de un año, puede obtener una copia de nuestra póliza en WWW.SYSCOM.MX

Para más información o dudas, llámenos al (614) 415-2525.