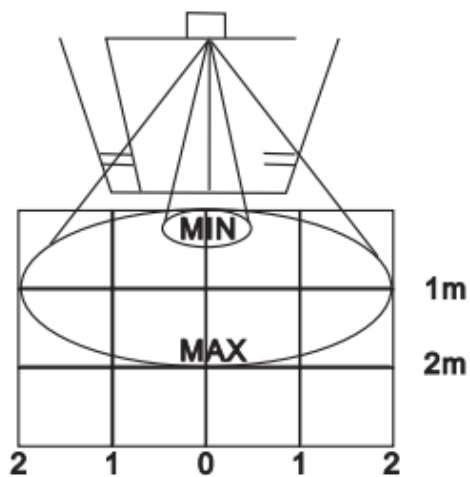


# Sensor de movimiento de Microondas

## Modelo: GMR101

<b>Dimensiones</b>	120mm×80mm×50mm
<b>Voltaje</b>	12V a 24V DC
<b>Consumo</b>	2 Watts
<b>Máximo voltaje</b>	42AC-60V DC
<b>Máxima corriente</b>	1A
<b>Tiempo de retención</b>	0.5 seg
<b>Protección</b>	IP54
<b>Material</b>	Plástico ABS
<b>Rango de detección</b>	4x2m (altura de 2m)
<b>Tipo de detección</b>	Movimiento

Rango de detección:



Ajuste de sensibilidad:

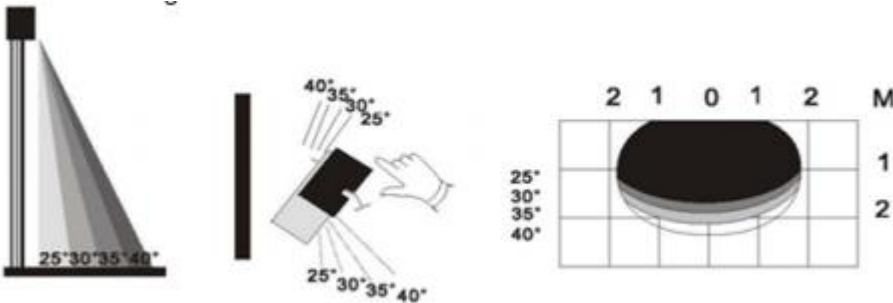


Rango de detección

Min: 0.5x0.4m

Max: 4x2m

Ajuste de dirección de detección:



Nota: ajuste inicial es de 45 grados por fábrica

Todos los parámetros anteriores son solo para referencia, la altura de detección es 2.2m.

El rango de detección será diferente debido a la fabricación del material de la puerta, ajuste la sensibilidad con el botón mencionado anteriormente.

Cuando se ajusta a 60 grados, el rango de detección es el más amplio, la puerta se mantendrá cerrada y abierta todo el tiempo.

Terminales:

- 1.- +12VCD (amarillo)
- 2.- GND (Café)
- 3.- COM (Verde)
- 4.-NO (Blanco)

Nota especial:



la posición debe ser fijada firmemente para evitar vibrar.

No lo coloque en el frente otro material.

Se debe evitar objetos en movimiento.

Luz fluorescente debe ser evitada.

No tocar directamente la protección ESD es necesario.