

EPLGM012X2XL

Guía de instalación y planeación de un montaje solar en piso o base de concreto.



Imagen y componente	cantidad EPLGM12X2XL	
	EPL-FF2-A120	2
	EPL-FF-U45	6
	EPL-FF-A40	2
	EPL-SL1-A2990	2
	EPL-SL1-A1210	2
	EPL-SL1-A400	2
	EPL-SL1-A1275	2
	EPL-BOLTS-65	16
	EPL-BOLTS-55	6
	EPL-LFG2-03	8
	EPL-SR3-2200	4
	EPL-SCG2-01	0
	EPL-ECG2-40	8

	EPL-MCG2-40	4
	EPL-ES-10	12
	EPL-ELG2-01	4
	EPL-GC2-01	4

El montaje solar ha sido desarrollado como sistema de montaje de módulos fotovoltaicos. Tenga en cuenta que esta guía es una instrucción general de planificación e instalación de montajes solares, no es un documento de diseño de ingeniería específico del sitio. No se ha tomado en consideración el sitio específico de las condiciones del suelo y del medio ambiente.

Planeación. 1. Dimensiones del módulo solar. Se pueden acomodar en 2 x 4 O 2 X 2 paneles solares.

(1956 * 992 * 40mm)

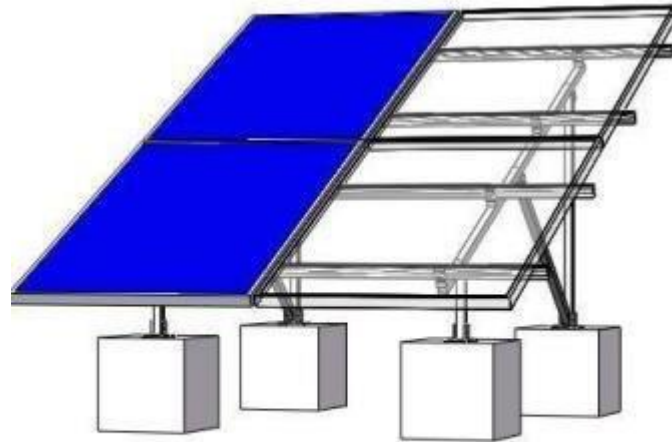


Figura 1

El siguiente diagrama representa las dimensiones para la instalación.

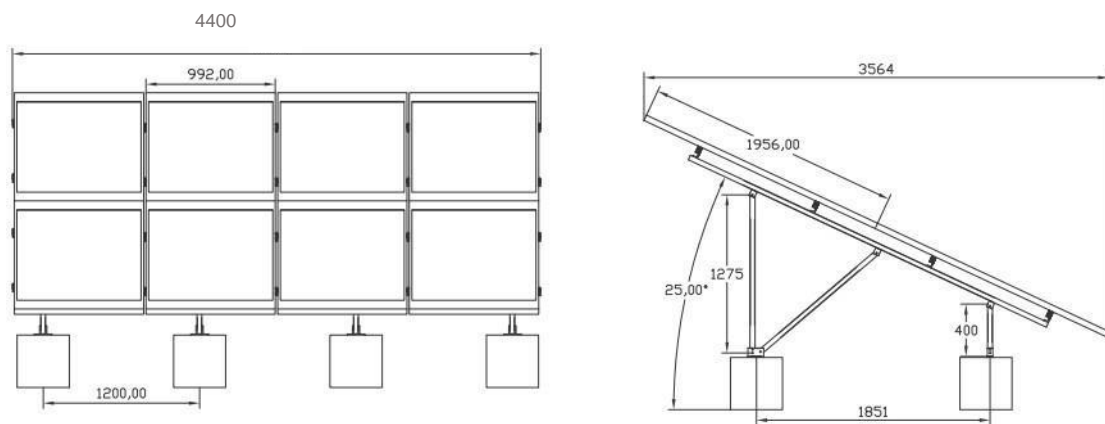


Figura 2

1. Planificación del sitio para los arreglos solares de tierra.

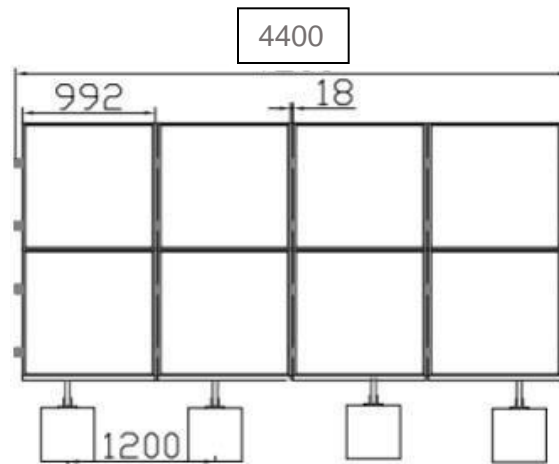


Figura 3

1. Para la planificación del sitio para la instalación de varios montajes se debe considerar una distancia "x" y una distancia "y" entre cada montaje como se muestra en la figura siguiente.

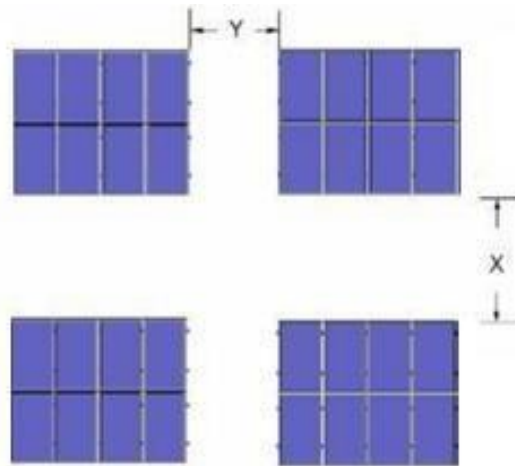


Figura 4

2. Opción de soportes de concreto.

a. Blocks de concreto.

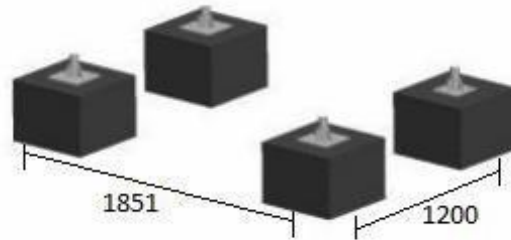


Figura 5

b. Barras de concreto.



Figura 6

Instalación 1.

Herramientas:

* Llave Allen de 4mm, 6mm. * Juego de llaves de 9, 13, 17, 19 mm *
Herramienta eléctrica.

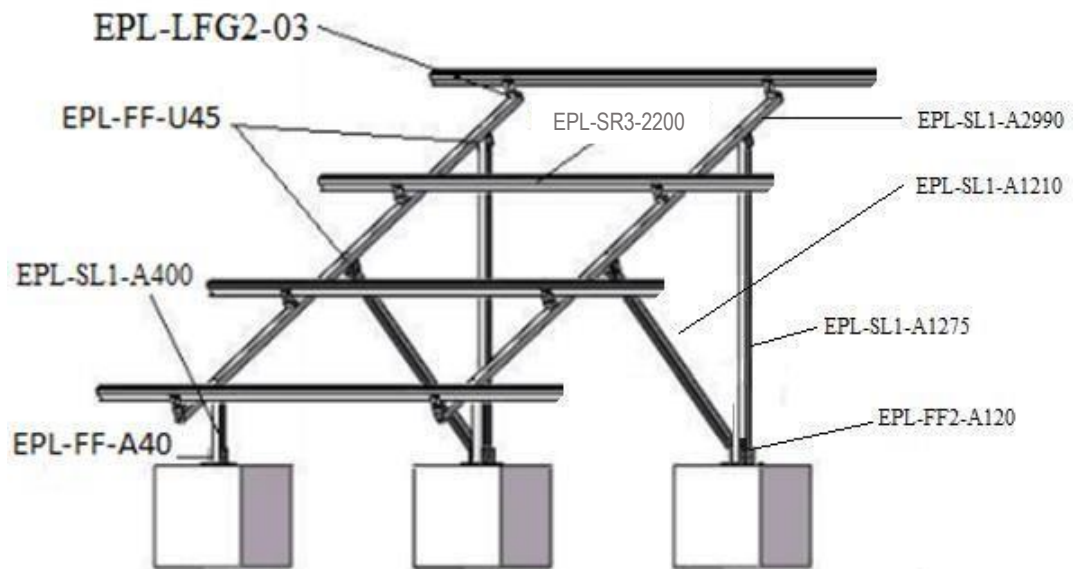
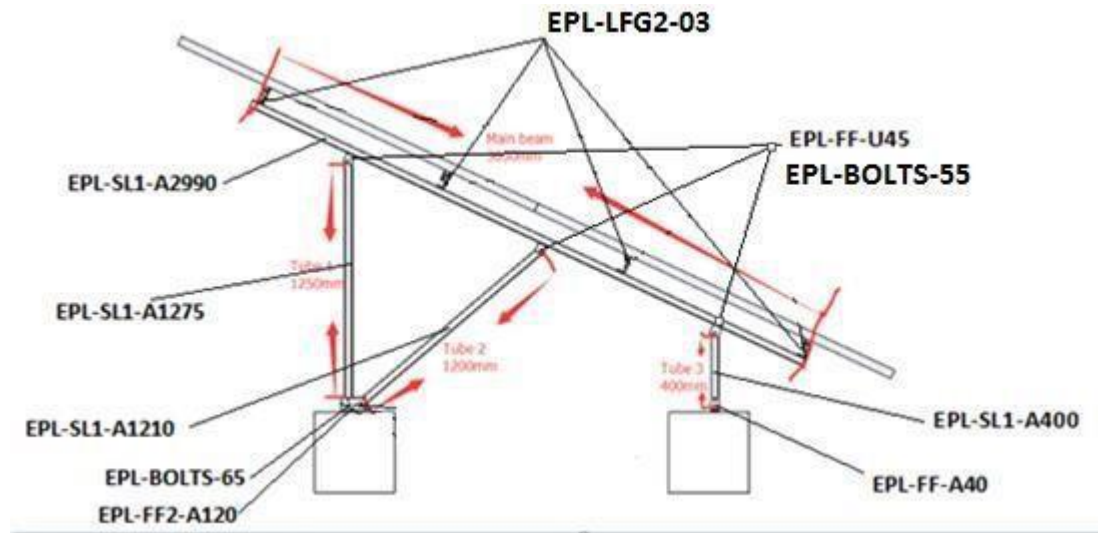


Figura 7

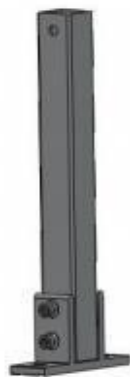
2. Componentes del montaje solar.



2. Instalación del montaje.

A). Soportes delantero y trasero. Barra de ajuste pre-ensamblados.

Soportes delantero y trasero y las barras de ajuste deben ser atornillados con la fijación del soporte usando cuatro tornillos **EPL-BOLTS-65**, **Figura 8**.



Soporte frontal.



Soporte trasero y tubo.

Figura 8

B). Viga de soporte pre-ensamblada.

Las tuercas se usan para bloquear las conexiones U con arandela elástica y arandela plana a la viga de soporte por **EPL-BOLTS-55** como se muestra en la **Figura 9**



Figura 9

C) Instalación de la viga de soporte.

La viga de soporte se atornilla con la columna trasera y delantera y con la barra de ajuste con los tornillos **EPL-BOLTS-65** como se muestra en la **Figura 10**.



Figura 10

a). Fijar el grupo de montajes en el concreto.

b). Taladre el agujero en el Concreto para el Tornillo de Expansión **EPL-ES-10** como se muestra en la **Figura 11 & Figura 12**.

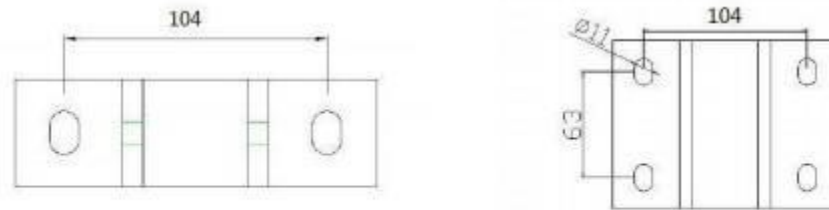


Figura 11 Posición del agujero del tornillo en los puntos fijos.

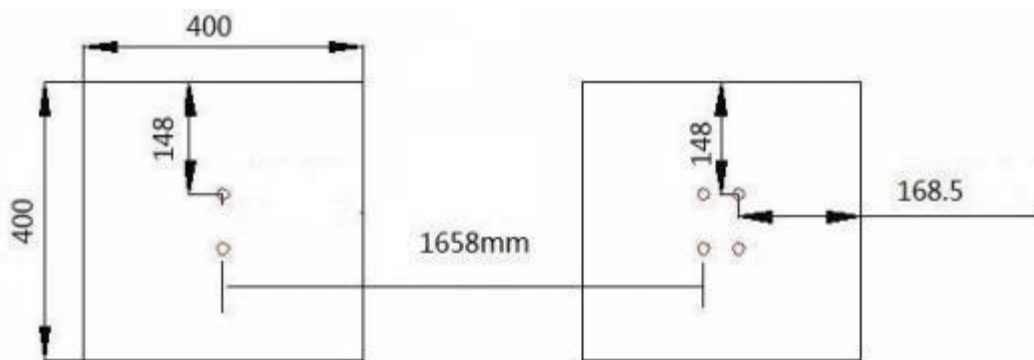


Figura 12 Posición del tornillo de expansión en el hormigón.

Figura 12 Posición del tornillo de expansión en el hormigón. C.

Fijar los montajes en el concreto.

Fijar los soportes de 40 mm y los soportes de fijación de 100 mm, deben ser perno a bloques de hormigón prefabricados o barras de hormigón por tornillos de expansión como se muestra en la **Figura 13**. (A los tornillos de expansión se les puede agregar la resina de etoxilina para una mejor fijación).

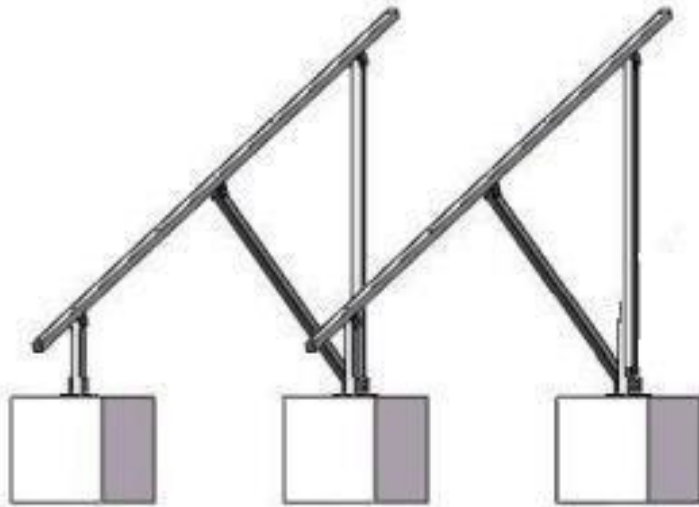


Figura 13

4. Instalación del riel

a). Sujete los soportes L (EPL-LFG2-03) en el soporte de viga con el tornillo que tiene el soporte I como se muestra en la **Figura 14**.

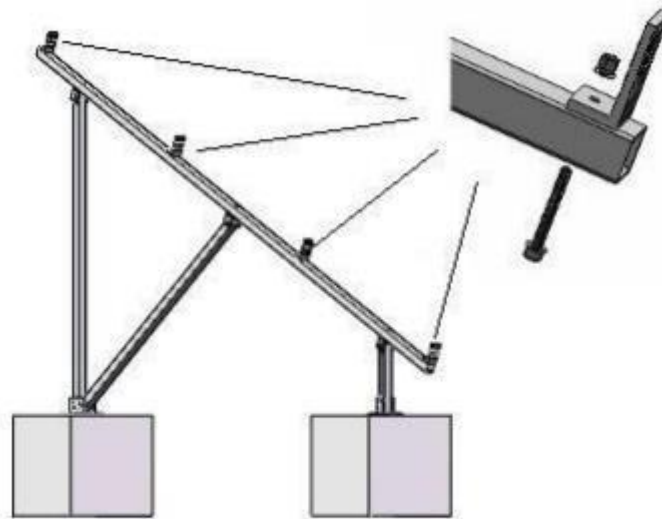


Figura 14

b). Instale el riel con el molde G del EPL-LFG2-03,) en los soportes L como en la **Figura 15**.

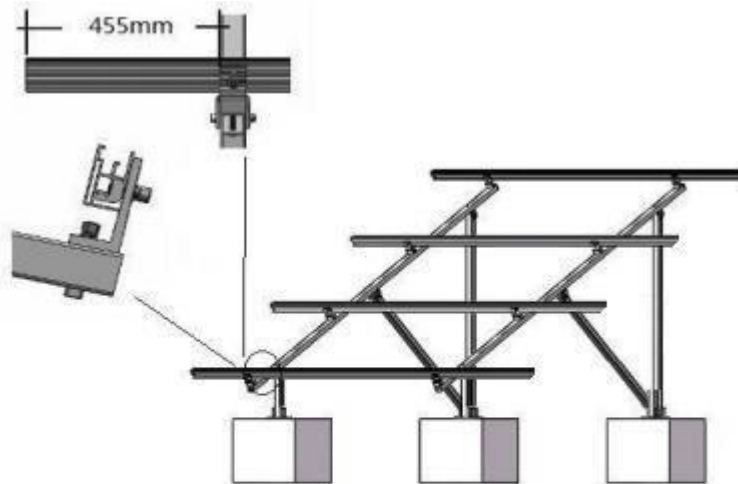


Figura 15

Para cada uso del módulo G. Debe asegurarse de que: la rosca de los tornillos no sobresalga por la parte inferior del módulo G. Coloque el módulo G en el canal del riel y fíjelo sin apretar con 2 a 3 vueltas del tornillo. Los tornillos pueden moverse libremente en el canal del carril. Deslice el tornillo hasta su posición final, el sujetador del extremo del módulo o los pernos L / pernos y se fija firmemente. Como se muestra en la **Figura 16**.

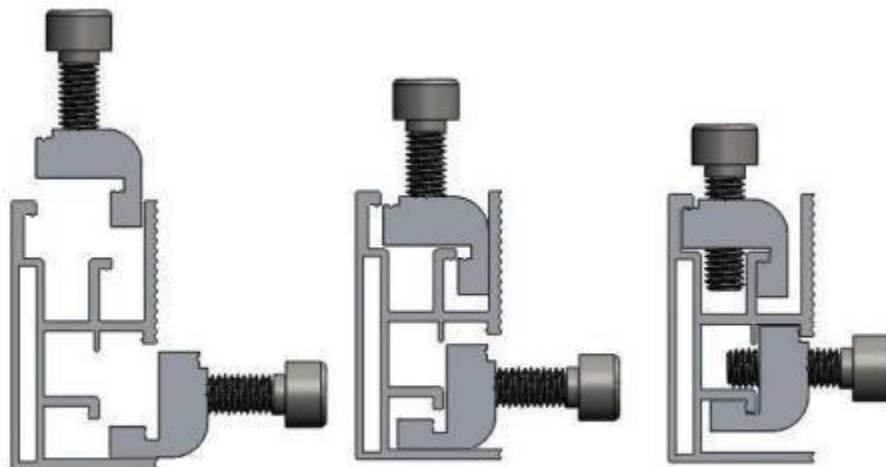


Figura 16

C). Para conectar varios rieles juntos, deslice los empalmes en la parte trasera de los rieles pre ensamblados a mitad de camino hacia un lado. Fije firmemente el primer perno Allen del **EPL-LFG203** con la llave Allen. Ahora deslice el siguiente segmento de riel en el empalme como se muestra en la **Figura 17**.

En cada uno de los 4 rieles instalar un clip de conexión a tierra EPL-SR7-2100.

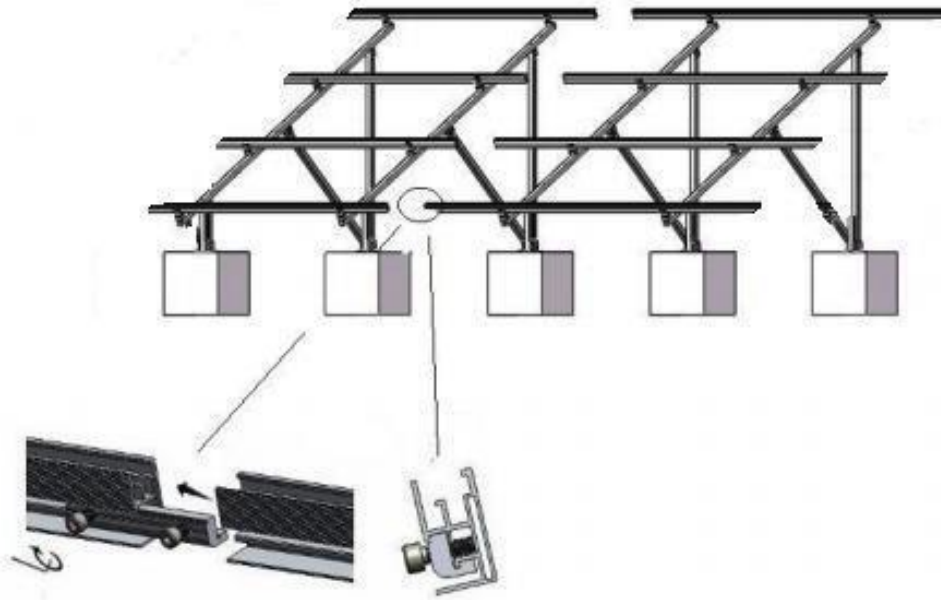


Figura 17

Preinstalación del conector de empalme.

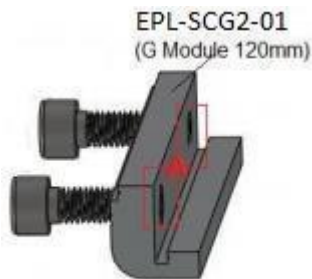


Figura 18

Siga la **Figura 18** marca roja A, mantenga el tornillo del EPL-SCG2-01 no más allá del conector de empalme.

Apriete el segundo perno Allen con la llave Allen. La conexión ha finalizado. Se recomienda un espacio de expansión en las juntas de los rieles. Para ello, deje un espacio aproximadamente del mismo ancho que un dedo entre las uniones de los rieles y luego apriete libremente el perno Allen de la EPL-SCG2-01 como se muestra en la **Figura 20**.

Agregar en cada tornillo del EPL-SCG2-01 un clip para conexión a tierra EPL-GC2-01.

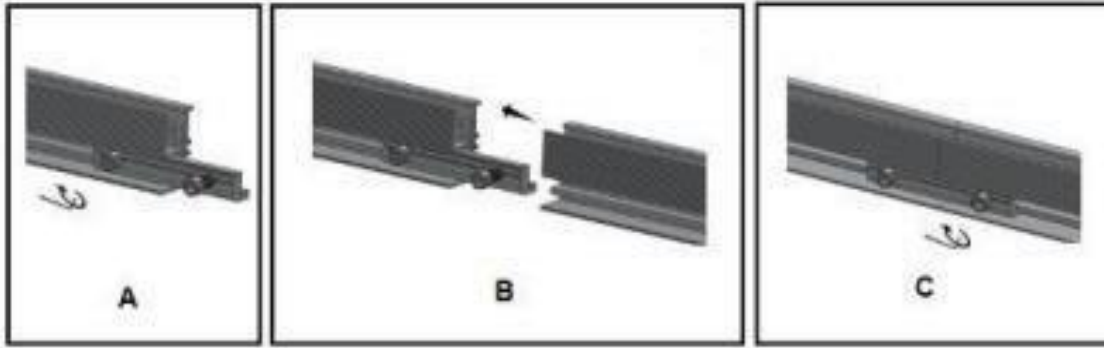


Figura 19

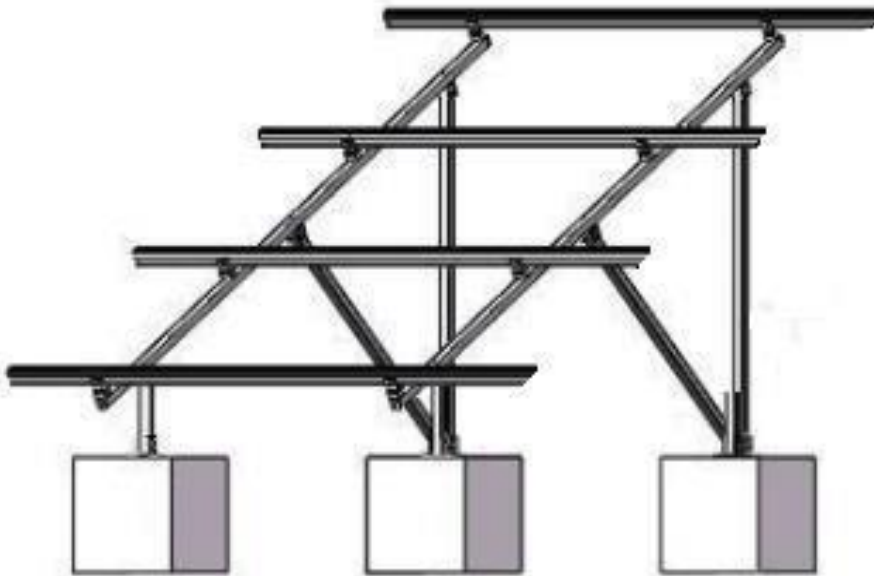


Figura 20

5. Instalación de un panel fotovoltaico.

1). Preinstalación del sujetador externo.



Figura 21

Siga la **Figura 21** de la marca roja A, mantenga el tornillo no más allá del módulo G.

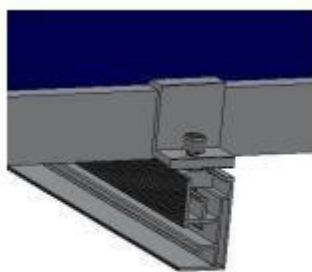
2). Preinstalación del sujetador intermedia.



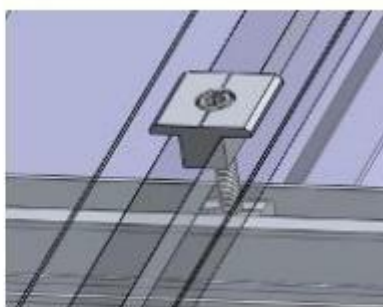
Figura 22

Siga la **Figura 22** de la marca roja A, mantenga el tornillo no más allá del módulo G.

3) Utilice los módulos de sujeción (perno de fijación, arandela de resorte y módulo G, perno de retención, arandela de resorte y módulo G) para bloquear los paneles solares en el riel solar como se muestra en la **Figura 19**



Sujetador externo



Sujetador intermedio

Figura 19

a) Instale el panel solar con el sujetador externo en el principio del riel.

i) Deslizar el sujetador de cierre firmemente contra el módulo G y apretar firmemente con el perno Allen (el par recomendado es de 8 Nm).

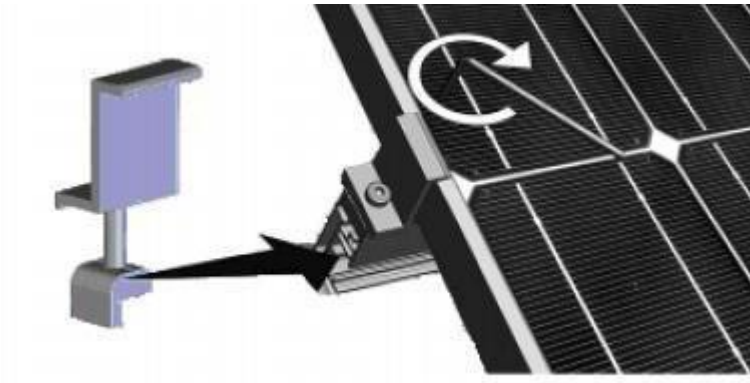


Figura 20

i) Corte transversal del sujetador externo del módulo cuando se ha realizado correctamente el paso de instalación.

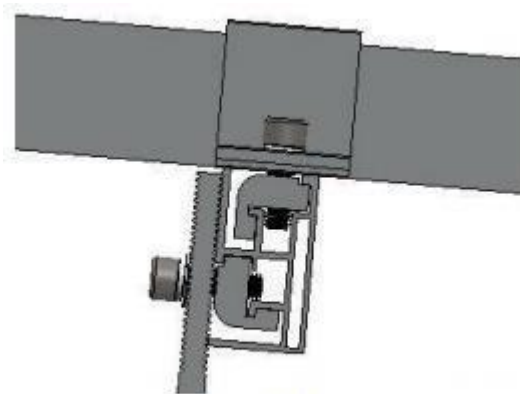


Figura 21

b). Instale el panel solar con el sujetador intermedio.

(i). Deslice el sujetador medio pre-montado en los carriles desde arriba, colóquela firmemente contra el módulo y fíjela suelta (aproximadamente 2 - 3 vueltas).

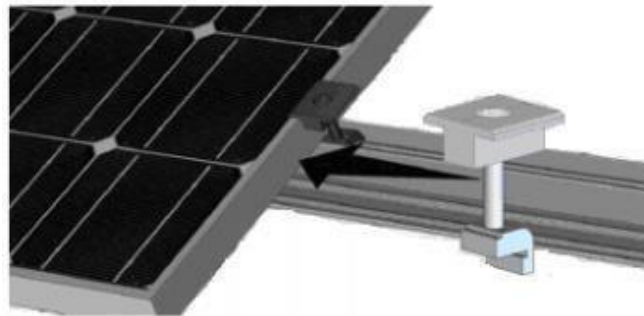


Figura 22

(ii). Ahora deslice el siguiente módulo contra el módulo previamente instalado y apriete el sujetador medio con la llave Allen (el par recomendado es de 8 Nm). Tenga cuidado de que la protección antideslizamiento se encuentre en el canal del carril de la fila inferior de rieles.

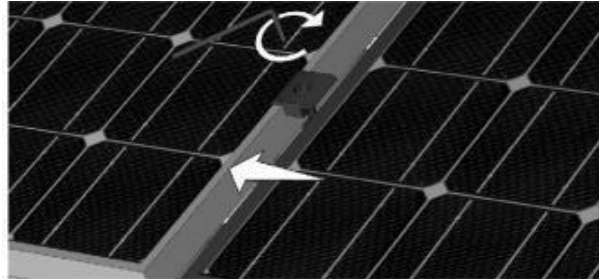


Figura 23

C. Instale el panel solar con el sujetador final en el extremo de la línea PV. Coloque el último módulo en la fila de los rieles (con la primera fila de módulos, asegúrese de que la protección antideslizamiento se encuentre correctamente en el canal del carril) y fije el último sujetador entre módulos y el sujetador externo del módulo con la llave.

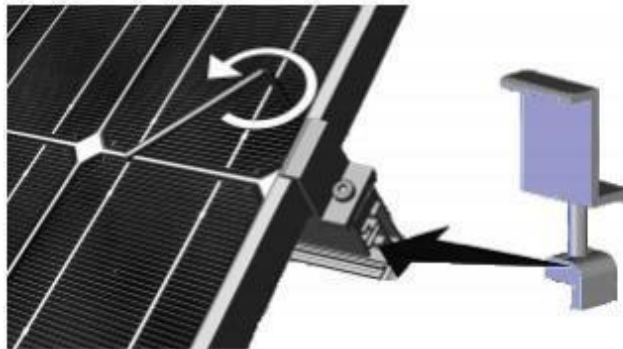


Figura 24