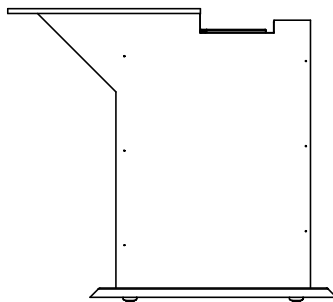
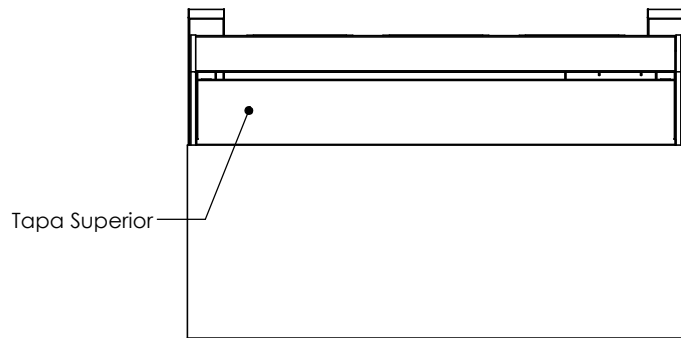
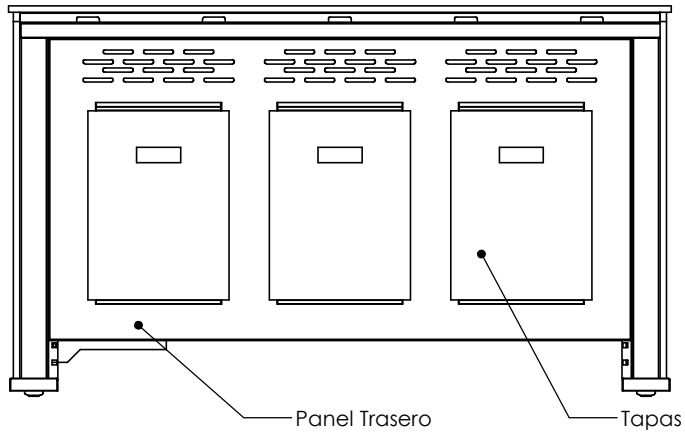


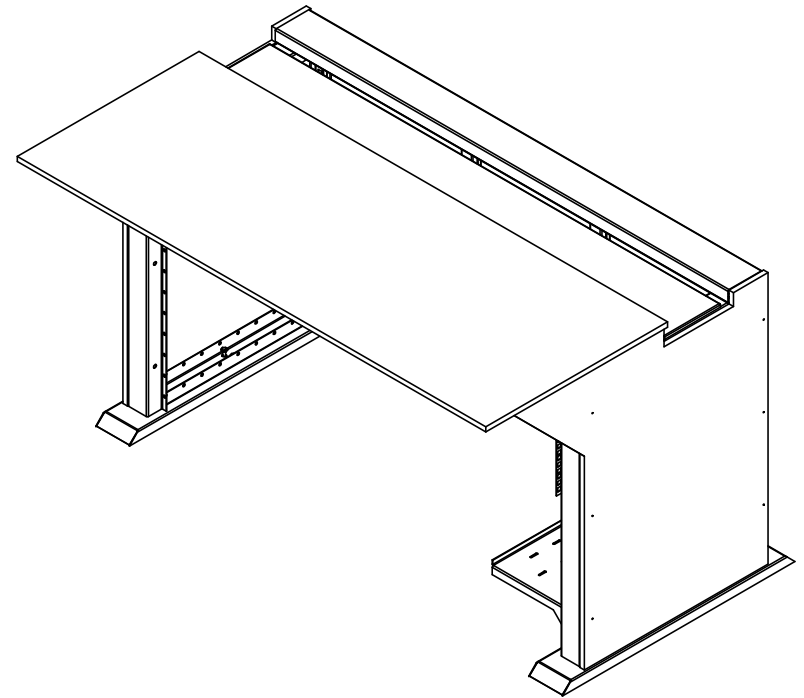
9. Después de colocar los monitores, coloque las tapas del panel trasero y la tapa superior.



Manual de Usuario

EMS01/02

Estación de Monitoreo.



EQUIPOS PROFESIONALES DE COMUNICACIÓN S.A. DE C.V.
Calle Méndez y 20 # 2001, Colonia Pacifico,
Tel. (614) 4120126
C.P. 31030, Chihuahua, Chih, México

Lea este manual de usuario antes de usar el equipo y
consérvelo para consultarlo en el futuro.

Introducción

Gracias por seleccionar la estación de monitoreo de la serie EMS. La información contenida en este manual lo ayudará en el armado del producto además de encontrar todas las características físicas, partes incluidas y recomendaciones de uso.

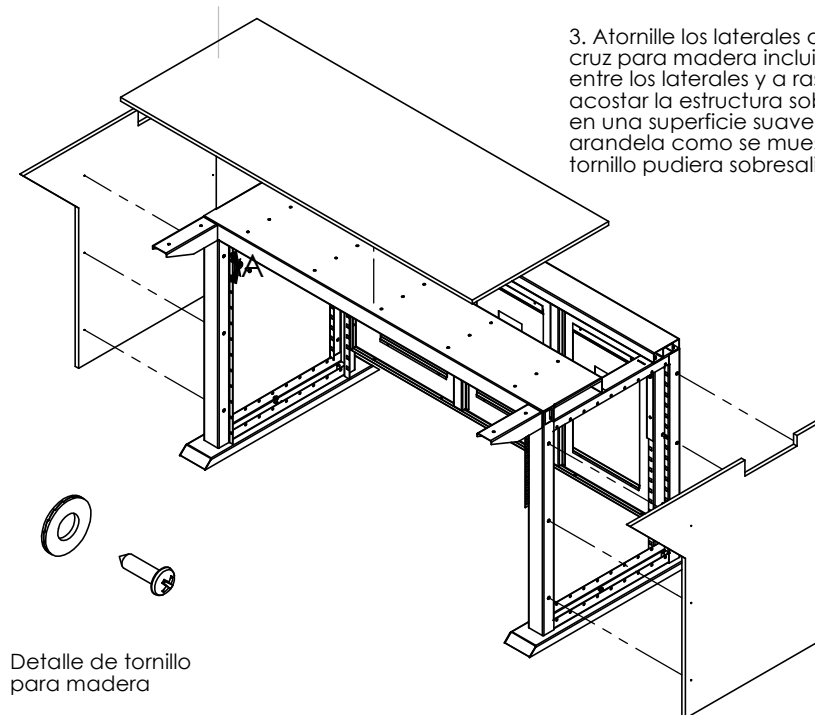
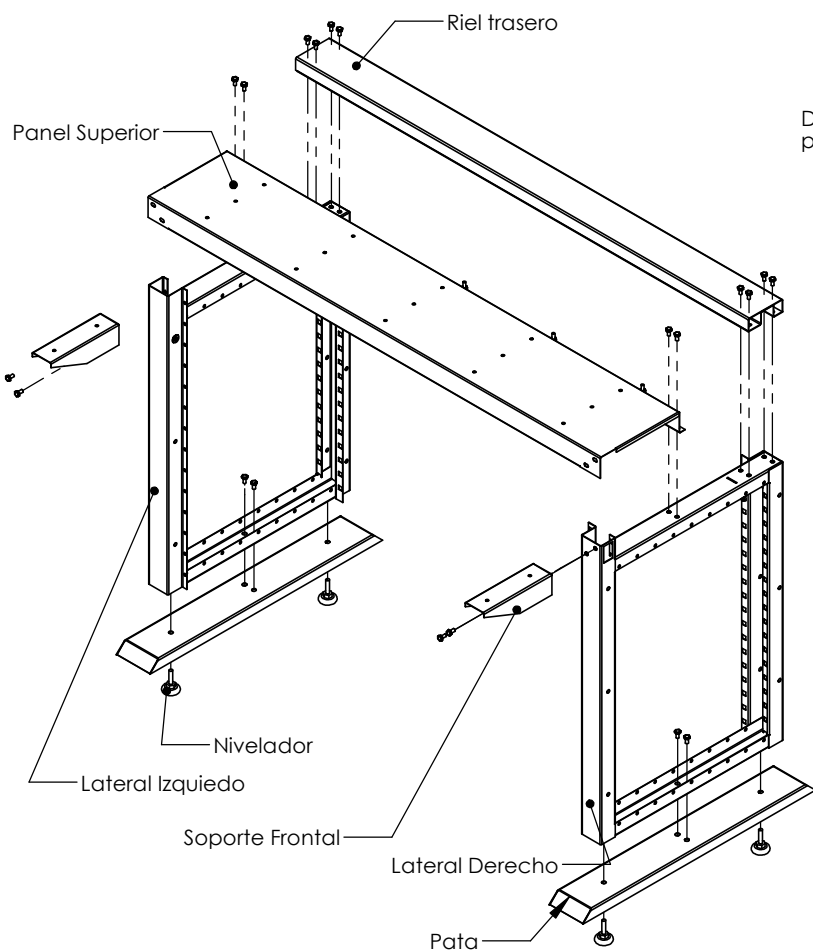
Recomendaciones

La herramienta que se necesita para el armado de la mesa de trabajo es un desarmador de cruz o destornillador eléctrico, llave de 7/16" o crescent y maneral con dado 7/16" (no incluidas).

Instrucciones

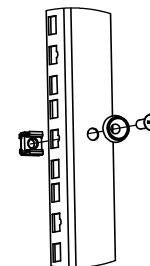
1. Comience por unir los laterales a las patas. Utilice Los niveladores y 2 tornillos para cada una.

2. Una ambos laterales al panel superior y al riel trasero. Asegure de atornillar los soportes frontales con los mismos tornillos. Verifique que los bordes de las piezas no sobrepasen los bordes de los laterales. Los tornillos del riel trasero quedan ocultos dentro del mismo. No apriete completamente.

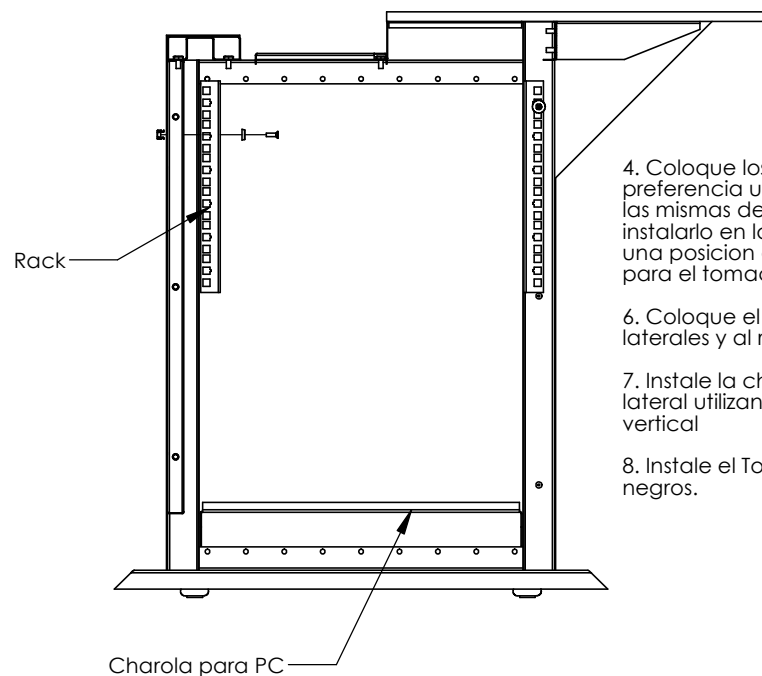


Detalle de tornillo para madera

3. Atornille los laterales a la madera utilizando los tornillos de cruz para madera incluidos y la madera superior centrandola entre los laterales y a ras del panel superior. Para esto, puede acostar la estructura sobre la madera. Asegure de hacerlo en una superficie suave. Es indispensable utilizar tornillo y arandela como se muestra en el detalle, de otra forma, el tornillo pudiera sobresalir del otro lado.



Detalle de Rack



4. Coloque los racks sobre el lateral de su preferencia utilizando las tuercas enjauladas. Instale las mismas de manera vertical. Se recomienda instalarlo en la parte superior del lateral. Si ya tiene una posición definida, instale las tuercas enjauladas para el tomacorriente en los racks.

6. Coloque el panel trasero, atornillándolo a los laterales y al riel trasero.

7. Instale la charola para la PC directamente sobre el lateral utilizando las tuercas enjauladas en posición vertical

8. Instale el Tomacorriente con tornillo y arandela negros.