

---

## **Manual de instalación del domo Speed en red de 2 pulgadas**

**Versión 1.0.2**

---

## Tabla de contenido

<b>1</b>	<b>PREPARACIÓN DE LA INSTALACIÓN .....</b>	<b>1</b>
1.1	Requerimientos básicos.....	1
1.2	Comprobación de instalación .....	1
1.3	Preparación del cable .....	1
1.3.1	Requisito de especificación más baja de cable .....	1
1.3.2	Seleccione el cable de alimentación necesario según la distancia de transmisión .....	1
<b>2</b>	<b>INSTALACIÓN SPEED DOME .....</b>	<b>2</b>
2.1	Comprobar accesorios .....	2
2.2	Dispositivo abierto .....	2
2.3	Mapa de posición de instalación .....	2
2.4	Ranura para tarjeta SD y botón de reposo .....	3
<b>3</b>	<b>INSTALACIÓN DE LA CÁMARA .....</b>	<b>4</b>
3.1	Instalación de componentes .....	4
3.2	Pasos de instalación .....	5
3.2.1	Condiciones de instalación .....	5
3.2.2	Pasos de instalación .....	5
<b>4</b>	<b>APÉNDICE I PROTECCIÓN CONTRA RAYOS Y PROTECCIÓN CONTRA SOBRETENSIONES .....</b>	<b>6</b>
4.1	Al aire libre .....	6
4.2	Adentro .....	7
<b>5</b>	<b>APÉNDICE II DISTANCIA DE TRANSMISIÓN Y CALIBRE DE CABLE DE 12V CC HOJA DE RELACIONES .....</b>	<b>8</b>
<b>6</b>	<b>APÉNDICE III HOJA DE REFERENCIA DE CALIBRES DE ALAMBRE .....</b>	<b>9</b>

---

## **Bienvenido**

¡Gracias por comprar nuestro domo Speed!

**Lea atentamente las siguientes medidas de seguridad y advertencias antes de instalar o utilizar el producto.**

---

# Medidas de seguridad y advertencias

## importantes

### 1. Se necesita un ingeniero calificado

- El ingeniero de instalación o el ingeniero de mantenimiento deberán tener el certificado de instalación del sistema CCTV o el certificado de calificación de mantenimiento correspondiente.
- El ingeniero instalador o el ingeniero de mantenimiento deberán tener certificado de calificación para trabajos en altura.
- El ingeniero de instalación o el ingeniero de mantenimiento deberán tener los conocimientos básicos y la técnica de operación para el diseño de cables de baja tensión y la conexión de cables electrónicos de baja tensión. Lea atentamente el manual de instalación y consérvelo bien para futuras consultas.
- No somos responsables de ningún problema causado por modificaciones no autorizadas o intentos de reparación.

### 2. Requisito de dispositivo de elevación

- Seleccione el modo de instalación de domo de velocidad adecuado y utilice los dispositivos de elevación en el entorno de seguridad.
- Los aparatos elevadores deberán tener la capacidad suficiente para alcanzar la altura de instalación.
- Los aparatos elevadores deberán tener un funcionamiento seguro.

### Las medidas de precaución incluyen dos tipos: Advertencia y Nota.

- **Advertencia:** Es para avisarle que existe un riesgo opcional de muerte o lesiones en serie.
- **Nota:** Es para avisarle que existe un riesgo opcional de daños o pérdida de propiedad.

### Advertencia

1. Toda la instalación y operación aquí debe cumplir con los códigos de seguridad eléctrica locales. No asumimos ninguna responsabilidad por todos los incendios o descargas eléctricas causados por un manejo o instalación inadecuados.
2. Asegúrese de utilizar todos los accesorios (como el adaptador de corriente) recomendados por el fabricante. No conecte varios domos de velocidad a un adaptador de corriente. Puede resultar en sobrecalentamiento o fuego si excede la carga nominal.
3. Evite apuntar la lente directamente a la fuente de radiación fuerte (como sol, láser, acero fundido, etc.); en caso de que pueda causar daños irreversibles al detector de imágenes térmicas. Lo que es peor, puede causar daños graves al detector.
4. Evite las manchas de aceite y los tipos de productos químicos que empañen y dañen la superficie de la lente.
5. Guarde el dispositivo en un lugar fresco y seco donde haya ventilación pero sin un campo electromagnético intenso.
6. No se permiten vibraciones violentas o choques durante el transporte y la aplicación.
7. Antes de conectar el cable, instalarlo o desinstalarlo o comenzar el trabajo de mantenimiento diario, apague la alimentación y desenchufe el cable de alimentación.
8. Asegúrese de que el producto esté bien sujeto a la pared o al techo.
- 9.

- 
10. Apague la alimentación y desenchufe el cable de alimentación, si hay humo, olor desagradable o ruido. Comuníquese con su distribuidor local o centro de servicio al cliente para obtener ayuda.
11. Todo el trabajo de inspección y reparación debe ser realizado por ingenieros de servicio calificados. No somos responsables de ningún problema causado por modificaciones no autorizadas o intentos de reparación.

## Nota

### 1. Transporte de seguridad

- No se permiten esfuerzos intensos, vibraciones violentas o salpicaduras de agua durante el transporte, almacenamiento e instalación.
- Este producto de la serie debe usar un paquete de tipo dividido durante el transporte.
- No somos responsables de ningún daño o problema resultante del paquete integrado durante el transporte.

### 2. Cuando el dispositivo no funciona correctamente

Apague el dispositivo y desconecte el cable de alimentación inmediatamente si hay humo, olor anormal o funcionamiento anormal. Póngase en contacto con su distribuidor local lo antes posible.

### 3. No intente desmontar ni modificar el dispositivo

- Existe el riesgo de lesiones personales o daños al dispositivo como resultado de abrir la carcasa.
- Comuníquese con su distribuidor local si existe un requisito de instalación o mantenimiento interno.
- No somos responsables de ningún problema causado por modificaciones no autorizadas o intentos de reparación.

### 4. No permita que otros objetos caigan dentro del dispositivo.

- Asegúrese de que no haya ningún metal o sustancia explosiva inflamable en el domo Speed. Los objetos mencionados anteriormente en el dispositivo pueden provocar incendios, cortocircuitos o daños. Apague el dispositivo y desconecte el cable de alimentación si cae agua o líquido en la cámara. Póngase en contacto con su distribuidor local lo antes posible.
- Preste atención a la cámara. Evite que el agua del mar o la lluvia erosionen la cámara.

### 5. Manipule con cuidado

No permita que este producto de la serie caiga al suelo. Evite las vibraciones fuertes.

### 6. Requisito del entorno de instalación

- Este domo de velocidad de la serie debe instalarse en un lugar fresco y seco lejos de la luz solar directa, sustancias inflamables, explosivas, etc.
- Este producto de la serie debe estar alejado del fuerte electromagnetismo radiante, manténgalo alejado de la energía inalámbrica, transmisor de TV, transformador, etc.

### 7. Mantenimiento diario

- 
- Utilice el paño suave para limpiar el polvo de la carcasa, o puede utilizar un paño suave con líquido limpiador para limpiar la carcasa y luego utilice un paño suave para secarla.
  - No utilice gasolina, diluyente de drogas u otro material químico para limpiar la carcasa. Puede resultar en la transfiguración de la carcasa o en escamas de pintura.
  - No permita que el material de plástico o goma toque la carcasa durante mucho tiempo. Puede resultar en escamas de pintura.

## 1 Preparación para la instalación

### 1.1 Requisitos básicos

- Toda la instalación y operación aquí debe cumplir con los códigos de seguridad eléctrica locales, las regulaciones de protección contra incendios y las regulaciones relevantes.
- Asegúrese de que los escenarios de aplicación del domo Speed cumplan con los requisitos de instalación. Comuníquese con su distribuidor local si tiene alguna confusión. Utilice el producto de acuerdo con el entorno operativo.
- Guarde bien el material de embalaje original después de abrir el paquete, que se utiliza para embalar el domo Speed y enviarlo de vuelta para su reparación en caso de que surjan problemas.

### 1.2 Comprobación de la instalación

- Asegúrese de que el entorno de instalación tenga suficiente espacio para instalar el domo Speed y sus componentes de montaje correspondientes.
- Asegúrese de que el techo y la pared puedan soportar 8 veces el peso del domo Speed y sus componentes de montaje.
- Asegúrese de que la pared sea lo suficientemente gruesa para instalar pernos de expansión (los usuarios deben comprar pernos de expansión por separado).
- Debe garantizar que la altura de montaje debe ser superior a 6 m si el domo de velocidad es un domo de velocidad láser.

### 1.3 Preparación del cable

Seleccione el cable de video y el requisito de especificación más bajo del cable coaxial de video de acuerdo con la distancia de transmisión.

#### 1.3.1 Requisito de especificación más baja del cable

- Impedancia de 75 ohmios.
- Cable completo con conductor de cobre.
- Escudo de cobre tejido al 95%.

Modelo internacional	Distancia de transmisión máxima (Ft \ M)
RG59 / U	750 pies / 229 millones
RG6 / U	1,000 pies / 305 millones
RG11 / U	1,500 pies / 457 millones

#### Nota

Lo anterior se puede aplicar al domo de velocidad analógico y al domo de velocidad de red.

Modelo internacional	Distancia de transmisión máxima (M \ Ft)
SYV-75-3	720P (25 fps \ 30 fps) : Los 500M / 1640Ft
	720P (50 fps \ 60 fps) : Los 300M / 984Ft
	1080P (25fps \ 30fps): 300M / 984Ft

#### Nota

Lo anterior se puede aplicar al domo de velocidad HDCVI.

#### 1.3.2 Seleccione el cable de alimentación necesario según la distancia de transmisión

Consulte el apéndice II para dispositivo de fuente de alimentación DC 12V.

---

## Instalación de domo de 2 velocidades

### 2.1 Comprobar accesorios

Antes de la instalación, compruebe los accesorios uno por uno según la lista de embalaje. Asegúrese de que todos los componentes enumerados estén incluidos. (Consulte la lista de contenedores para obtener más detalles).

### 2.2 Dispositivo abierto

Retire el paquete y luego saque el dispositivo. Vea la Figura 2-1.

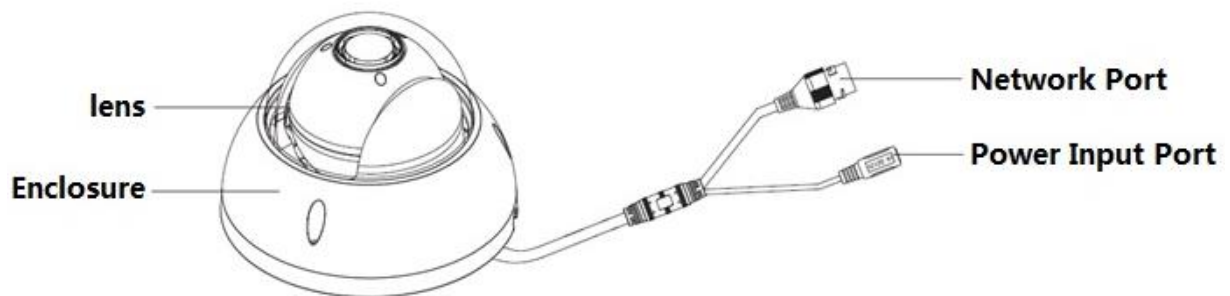


Figura 2-1

### 2.3 Mapa de posición de instalación

El mapa de posición de instalación se utiliza para perforar el posicionamiento en el techo rígido y la posición de salida del cable. Consulte la Figura 2-2 para obtener más detalles.

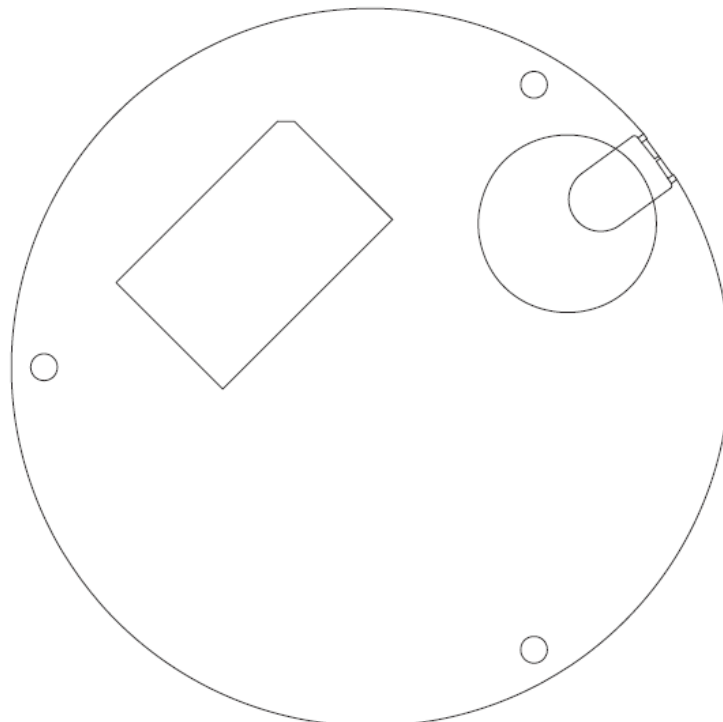


Figura 2-2



---

## 2.4 Ranura para tarjeta SD y botón de reposo

La ranura para tarjeta SD y el botón de reinicio se muestran en la Figura 2-3.

Asegúrese de que la tarjeta SD esté en estado de no lectura-escritura cuando la extraiga. De lo contrario, puede provocar la pérdida de datos y daños en la tarjeta SD. El botón se utiliza para la configuración predeterminada. Mantenga presionado el botón Reset durante más de 5 segundos, la información de configuración del sistema se recuperará a la configuración predeterminada.

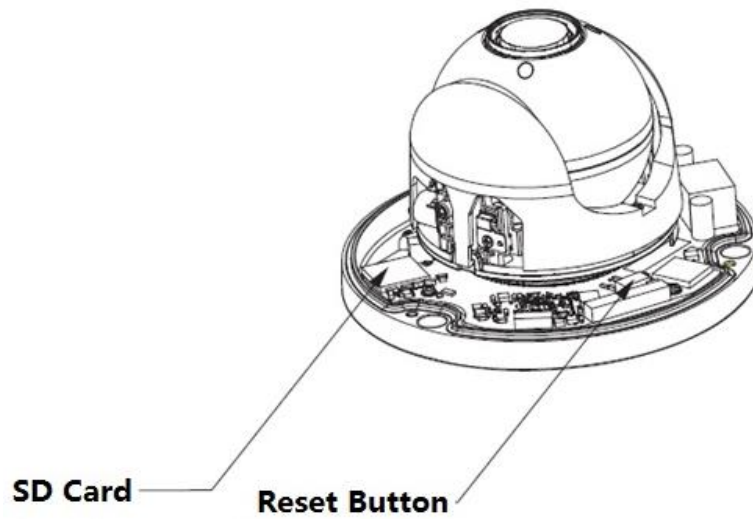


Figura 2-3

### 3 Instalación de la cámara

El domo de velocidad de red de 2 pulgadas adopta principalmente el modo de montaje en techo, que se puede instalar en el techo o en la pared.

#### 3.1 Instalación de componentes

El domo Speed y su componente de montaje se muestran en la Figura 3-1.

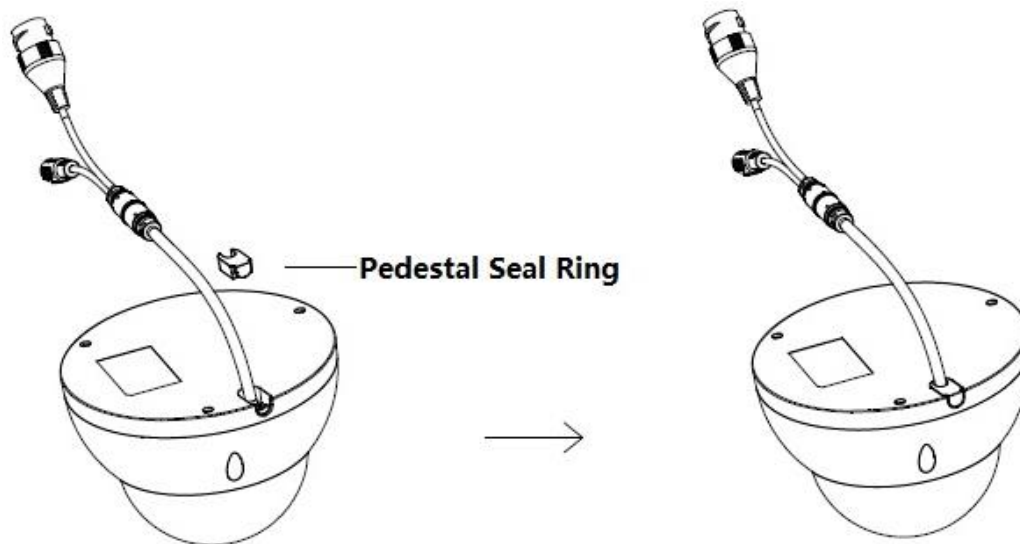


Figura 3-1

El domo Speed montado en el techo se muestra en la Figura 3-2.

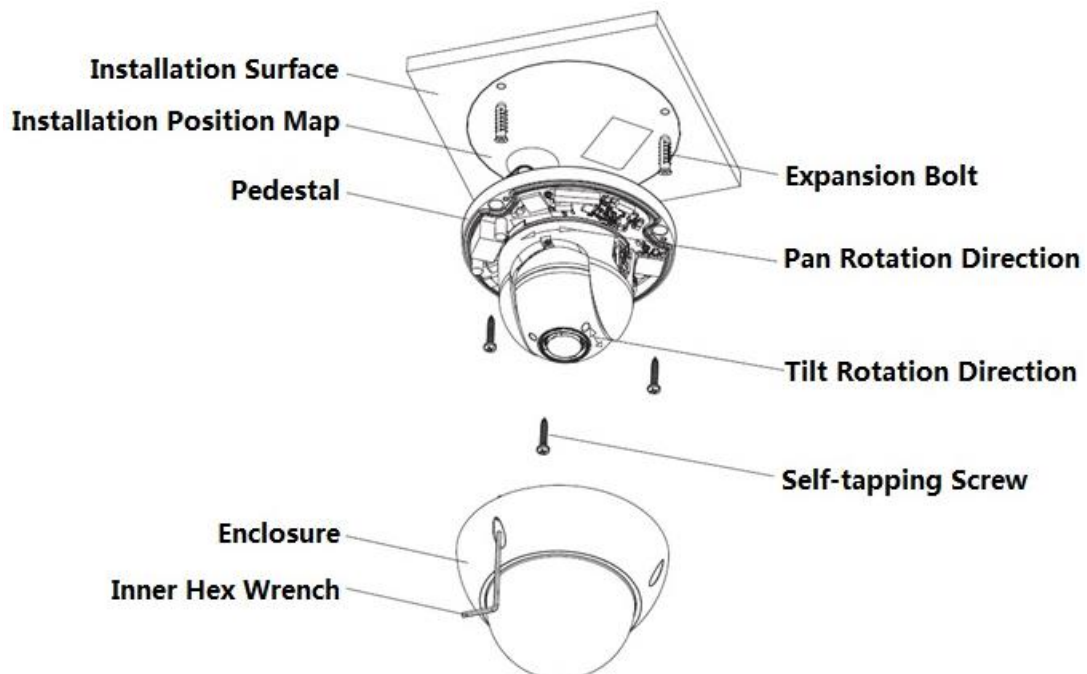


Figura 3-2

---

## 3.2 Pasos de instalación

### 3.2.1 Condiciones de instalación

El domo Speed montado en el techo se puede instalar en el techo rígido en el ambiente interior. El techo debe cumplir las siguientes condiciones de instalación:

- El techo debe ser lo suficientemente grueso para instalar el perno de expansión.
- El techo puede soportar al menos 8 veces el peso del domo y el soporte Speed.

### 3.2.2 Pasos de instalación

#### Nota

Hay dos modos de cableado para la instalación montada en el techo.

- Admite cableado abierto desde el lateral del dispositivo si no logra cavar agujeros en el techo.
- Soporta cableado oculto dentro del techo si cava agujeros en el techo.

#### Paso 1

Instale el anillo de sello del pedestal predeterminado del domo Speed en el pedestal de acuerdo con el método que se muestra en la Figura 3-1

#### Paso 2

Confirme primero la posición de instalación y el modo de cableado; marque la posición de perforación y excave agujeros en el techo de acuerdo con el mapa de posición de instalación, y luego inserte tres pernos de expansión de plástico en los agujeros que acaba de cavar.

#### Paso 3

Utilice una llave hexagonal interior para aflojar los tres tornillos de bloqueo del gabinete y luego retire el gabinete.

#### Paso 4

Coloque bien la línea de salida de acuerdo con el modo de cableado, use tres tornillos autorroscantes para fijar el pedestal en la superficie de montaje, inserte los tornillos en los pernos de expansión que han sido preinstalados.

#### Paso 5

Ajuste la dirección de la lente a la posición de monitoreo adecuada de acuerdo con la dirección que se muestra en la Figura 3-2.

#### Paso 6

Utilice tres tornillos de bloqueo para fijar la carcasa del domo en el pedestal.

Hasta ahora, se han completado la instalación de la cámara y la conexión del cable, y puede ajustar el ángulo de la lente, el zoom y el enfoque en la interfaz WEB.

## 4 APÉNDICE I PROTECCIÓN CONTRA ILUMINACIÓN Y SOBRETENSIÓN

### PROTECCION

#### 4.1 Al aire libre

Este domo de velocidad de la serie adopta la tecnología de protección de iluminación TVS. Puede prevenir eficazmente daños por varias señales de pulso por debajo de 6000 V, como iluminación repentina y sobretensión. Mientras mantiene su código local de seguridad eléctrica, aún debe tomar las medidas de precaución necesarias al instalar el domo Speed en el ambiente exterior.

- La distancia entre el cable de transmisión de señales y el dispositivo de alto voltaje (o cable de alto voltaje) será de al menos 50 metros.
- La distribución de cables al aire libre debe ir debajo del ático si es posible.
- Para terrenos extensos, use un tubo de acero sellante debajo del terreno para implementar el diseño del cable y conectar un punto a la tierra. Está prohibido el tendido de cables en suelo abierto.
- En un área de fuerte tormenta eléctrica o cerca de un voltaje de alta sensibilidad (como cerca de una subestación transformadora de alto voltaje), debe instalar un dispositivo de protección contra tormentas de alta potencia adicional o un pararrayos.
- La protección contra truenos y la conexión a tierra del dispositivo exterior y el cable se considerarán en la protección contra truenos completa del edificio y se ajustarán a las normas nacionales o industriales locales. El sistema adoptará cableado de igual potencial. El dispositivo de tierra debe cumplir con la función anti-jamming y al mismo tiempo cumplir con su código de seguridad eléctrica local. El dispositivo de tierra no debe cortocircuitarse con la línea N (neutra) de la red eléctrica de alta tensión ni mezclarse con otros cables. Cuando conecte el sistema a la tierra solamente, la resistencia de tierra no debe ser más de  $4\ \Omega$  y el área de la sección transversal del cable de tierra no debe ser inferior a  $25\ \text{mm}^2$ . Vea la Figura 4-1.

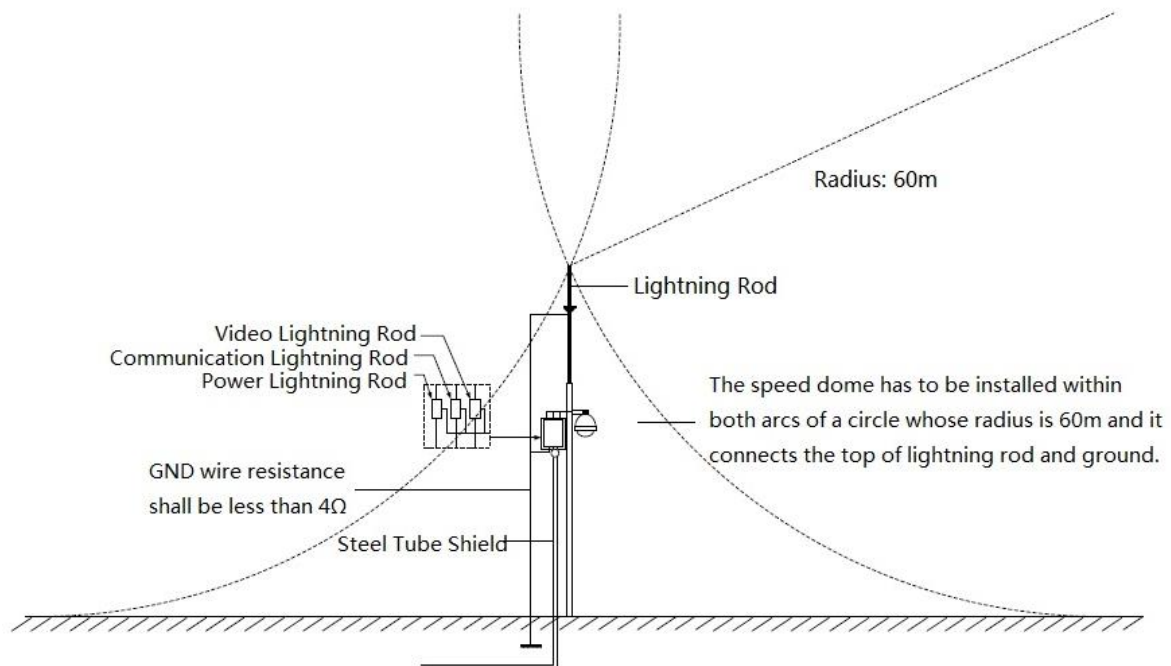


Figura 4-1

---

## 4.2 Interior

El cable GND amarillo y verde o el tornillo GND del domo Speed deben estar conectados de manera confiable por varios hilos de cable de cobre con no menos de 25 mm<sup>2</sup> y terminal GND equipotencial interior. Consulte la Figura 4-2 para conocer el modo de instalación a prueba de rayos.

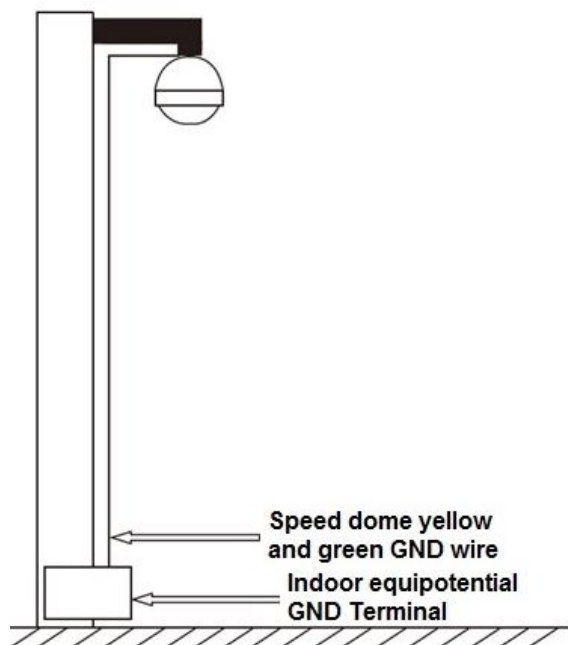


Figura 4-2

## 5 APÉNDICE II CALIBRE DE CABLE DE 12V CC Y

### HOJA DE RELACIONES DE DISTANCIA DE TRANSMISIÓN

Es la distancia de transmisión recomendada cuando el diámetro del cable es fijo y el consumo de energía DC12V es inferior al 10%.

Para el dispositivo de CC, el consumo de energía de voltaje de permiso máximo es del 10%. Los cables usados en la siguiente hoja son todos alambres de cobre. (La resistividad

de cobre es  $\rho = 0.0175\Omega * \text{mm}^2/\text{m}$ )

Pies ( metro ) w	mm			
	0,8000	1.000	1.250	2.000
5	122.13 ( 37.23 )	190,83 ( 58,16 )	298.17 ( 90,88 )	763,31 ( 232,66 )
10	61.06 ( 18,61 )	95,41 ( 29,08 )	149,08 ( 45,44 )	381,66 ( 116,33 )
15	<u>40,71 ( 12,41 )</u>	63,61 ( 19,39 )	99,39 ( 30,29 )	<u>254,44 ( 77,55 )</u>
20	30,53 ( 9,31 )	47,71 ( 14,54 )	74,54 ( 22,72 )	<u>190,83 ( 58,16 )</u>
25	24,43 ( 7,45 )	38,17 ( 11,63 )	59,63 ( 18,18 )	<u>152,66 ( 46,53 )</u>
30	20,35 ( 6,20 )	31,80 ( 9,69 )	49,69 ( 15,15 )	<u>127,22 ( 38,78 )</u>
35	17,45 ( 5,32 )	27,26 ( 8,31 )	42,60 ( 12,98 )	<u>109,04 ( 33,24 )</u>
40	15,27 ( 4,65 )	23,85 ( 7,27 )	37,27 ( 11,36 )	95,41 ( 29,08 )
45	13,57 ( 4,14 )	21,20 ( 6,46 )	33,13 ( 10,10 )	84,81 ( 28,85 )
50	12,21 ( 3,72 )	19,08 ( 5,82 )	29,82 ( 9,09 )	76,33 ( 23,27 )
55	11,10 ( 3,38 )	17,35 ( 5,29 )	27,11 ( 8,26 )	69,39 ( 21,15 )
60	10,18 ( 3,10 )	15,90 ( 4,85 )	24,85 ( 7,57 )	63,61 ( 19,39 )
sesenta y cinco	9,39 ( 2,86 )	14,68 ( 4,47 )	22,94 ( 6,99 )	58,72 ( 17,90 )
70	8,72 ( 2,66 )	13,63 ( 4,15 )	21,30 ( 6,49 )	54,52 ( 16,62 )
75	8,14 ( 2,48 )	12,72 ( 3,88 )	19,88 ( 6,06 )	50,89 ( 15,51 )
80	7,63 ( 2,33 )	11,93 ( 3,64 )	18,64 ( 5,68 )	47,71 ( 14,54 )
85	7,18 ( 2,19 )	11,23 ( 3,42 )	17,54 ( 5,35 )	44,90 ( 13,69 )
90	6,78 ( 2,07 )	10,60 ( 3,23 )	16,56 ( 5,05 )	42,41 ( 12,93 )
95	6,43 ( 1,96 )	10,04 ( 3,06 )	15,69 ( 4,78 )	40,17 ( 12,25 )
100	6,11 ( 1,86 )	9,54 ( 2,91 )	14,91 ( 4,54 )	38,17 ( 11,63 )

## 6 APÉNDICE III HOJA DE REFERENCIA DEL CALIBRE DE ALAMBRE

Alambre desnudo métrico diámetro ( mm )	AWG	SWG	Cruz de alambre desnudo sección ( mm <sup>2</sup> )
0,050	43	47	0,00196
0,060	42	46	0,00283
0,070	41	45	0,00385
0,080	40	44	0,00503
0,090	39	43	0,00636
0,100	38	42	0,00785
0,110	37	41	0,00950
0,130	36	39	0.01327
0,140	35	/	0.01539
0,160	34	37	0.02011
0,180	33	/	0.02545
0,200	32	35	0.03142
0,230	31	/	0.04115
0,250	30	33	0.04909
0,290	29	31	0.06605
0.330	28	30	0.08553
0.350	27	29	0.09621
0.400	26	28	0.1257
0.450	25	/	0.1602
0.560	24	24	0.2463
0,600	23	23	0,2827
0,710	22	22	0.3958
0,750	21	/	0.4417
0,800	20	21	0.5027
0.900	19	20	0,6362
1.000	18	19	0,7854
1.250	dieciséis	18	1.2266
1.500	15	/	1.7663
2.000	12	14	3.1420
2.500	/	/	4.9080
3.000	/	/	7.0683

---

**Nota**

- Este manual es solo para referencia. Se puede encontrar una pequeña diferencia en la interfaz de usuario. Todos los
- diseños y el software aquí están sujetos a cambios sin previo aviso por escrito.
- Todas las marcas comerciales y marcas comerciales registradas son propiedad de sus respectivos dueños. Si hay alguna
- duda o controversia, consulte nuestra explicación final. Visite nuestro sitio web o póngase en contacto con su ingeniero de
- servicio local para obtener más información.