

CONECTOR TGCR

DESCRIPCIÓN

Conector mecánico de bronce para unión de borne a cable.

CARACTERÍSTICAS

- Conector fabricado en bronce que permite la unión de borne a cable de manera fácil y eficiente.
- Ideal para bornes de 1/2 pulgada en ambos modelos.
- Su diseño permite un ligero desplazamiento para facilitar la instalación.
- Conexiones sin necesidad de soldadura.
- Herrajes de acero tropicalizado.

MATERIAL

- Conector: Bronce.
- Herrajes: Acero tropicalizado.

MODELOS

TGCR-14

Conector con diametro de 1/2" (Figura 1.1)

TGCR-11

Conector con diametro de 1/2" (Figura 1.2)



1 año de garantía.

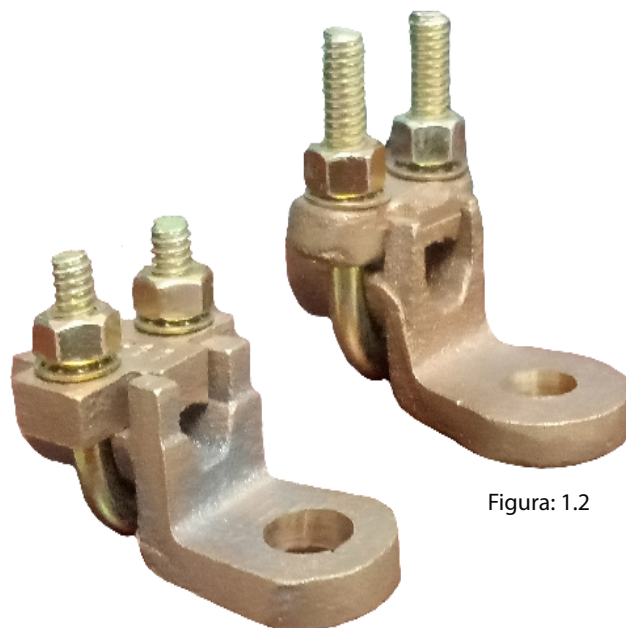
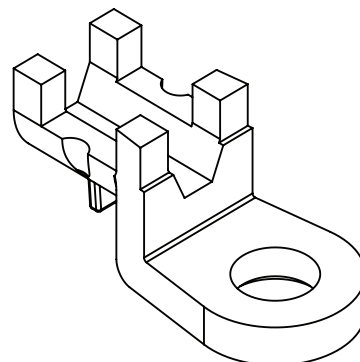


Figura: 1.1

Figura: 1.2

Las imágenes son exclusivamente de carácter ilustrativo y están sujetas a modificaciones.

Especificaciones Técnicas

Modelo	Cable	Material
TGCR-11	4 awg - 1/0 awg	Bronce con herrajes de acero tropicalizado
TGCR-14	1/0 awg - 250 Kcm	Bronce con herrajes de acero tropicalizado.

¡Somos Total Ground, Somos Ingeniería!

CONECTOR TGCR

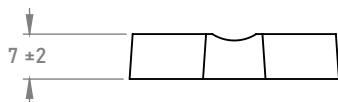
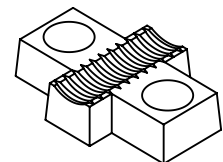
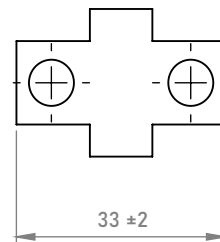
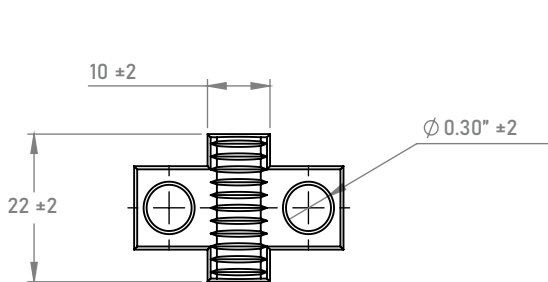
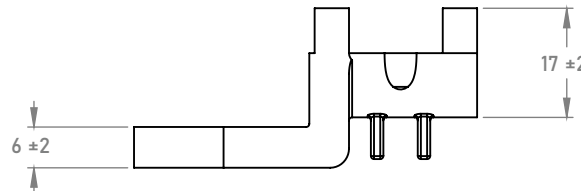
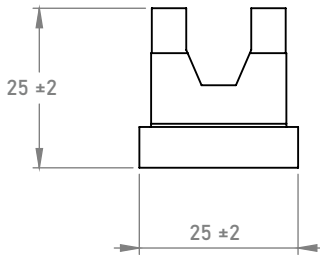
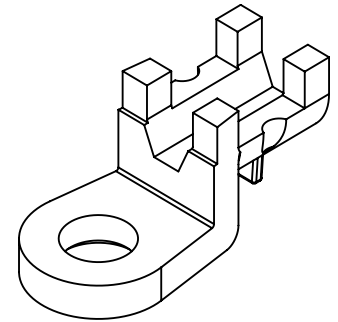
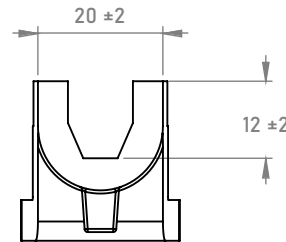
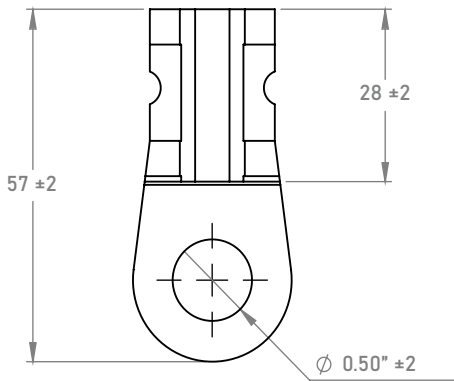
ESPECIFICACIONES TÉCNICAS

TGCR11

Figura: 1.1



Las imágenes son exclusivamente de carácter ilustrativo y están sujetas a modificaciones.



COTAS: mm/inch

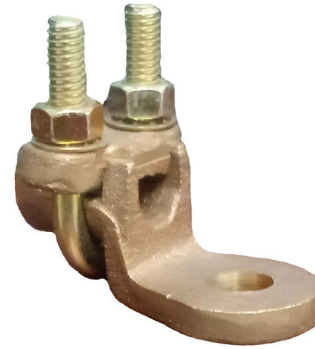
¡Somos Total Ground, Somos Ingeniería!

CONECTOR TGCR

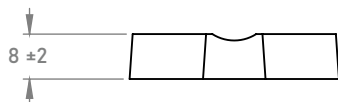
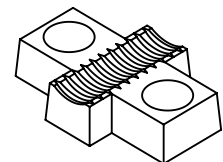
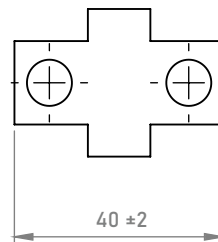
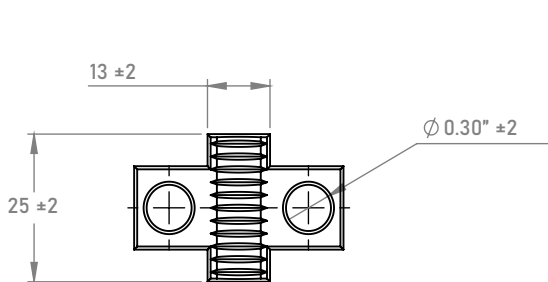
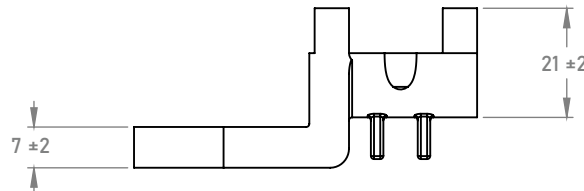
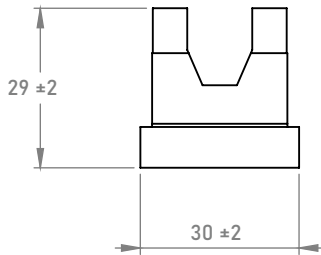
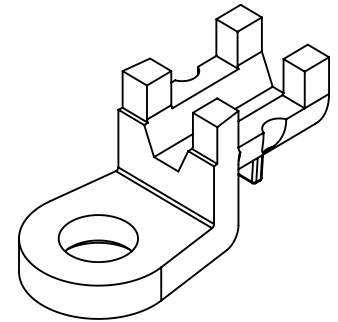
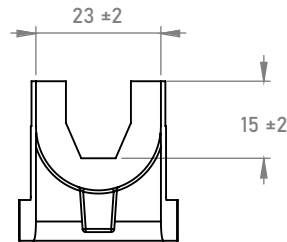
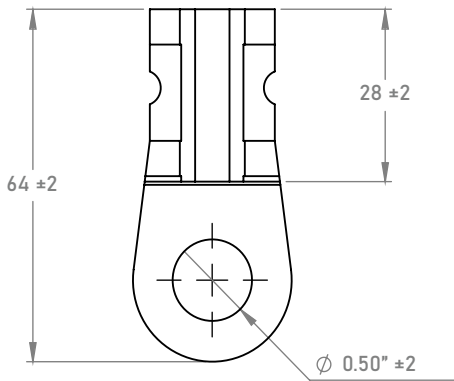
ESPECIFICACIONES TÉCNICAS

TGCR14

Figura: 1.2



Las imágenes son exclusivamente de carácter ilustrativo y están sujetas a modificaciones.



COTAS: mm/inch

¡Somos Total Ground, Somos Ingeniería!