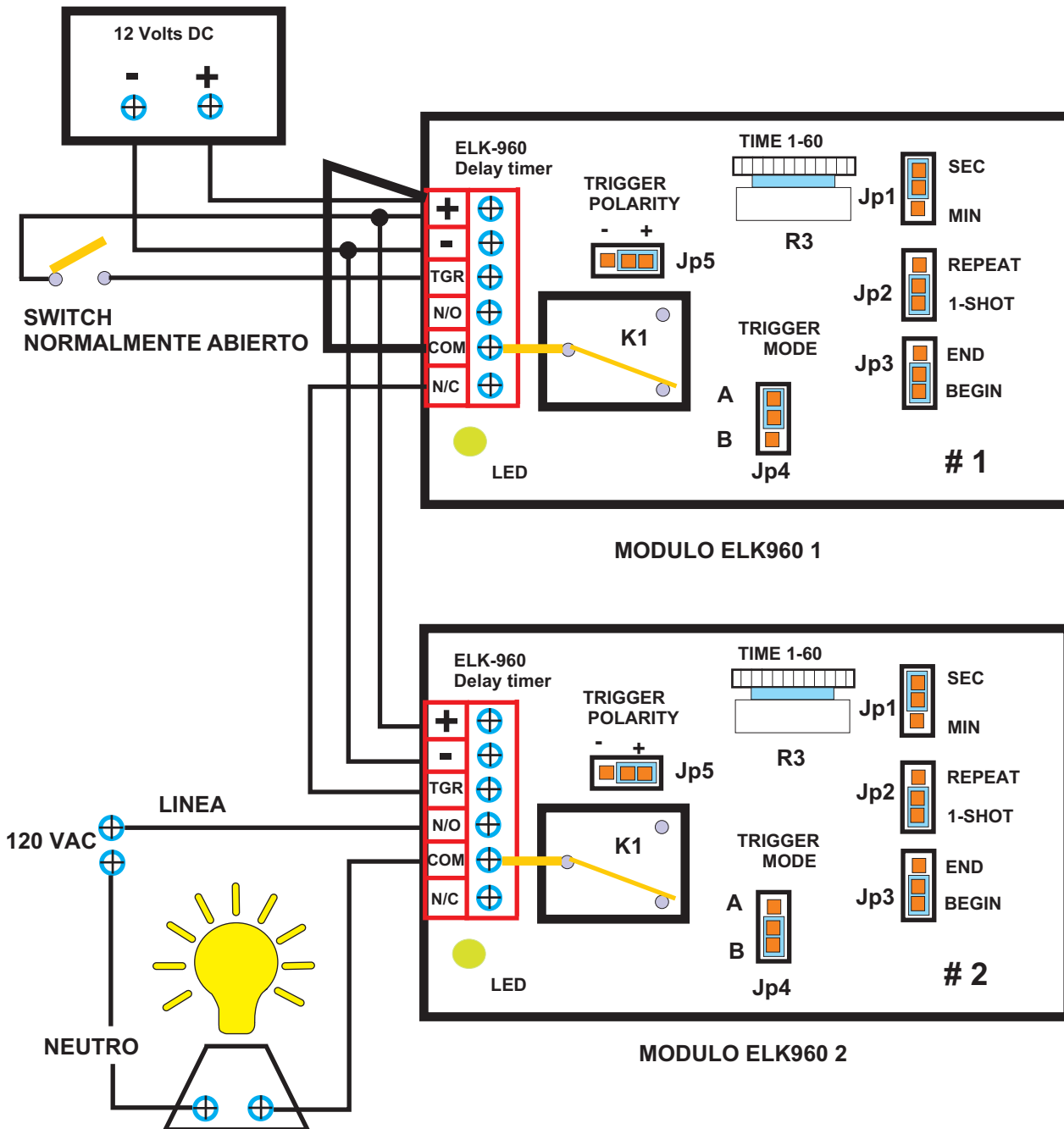


## RETARDADOR DE 2 ETAPAS CON EL MODULO ELK960

CLAVE	Fecha de última modificación	Número Documento
CA-037- RETARDADOR DE 2 ETAPAS ELK960	31 de MARZO del 2009	037

**MATERIAL Y EQUIPO :** 1 Fuente de alimentación de 12 cd., Cualquier switch normalmente abierto, y 2 modulos elk-960.



**NOTA :** La aplicación puede ser variada, por ejemplo en un banco, donde se utiliza un teclado, en el momento de ingresar el código se obtiene un pulso normalmente abierto, el cual va conectado a el primer modulo elk960, y despues de un tiempo ( el cual es programable ya sea en segundos ó en minutos ) activa a el segundo modulo elk960 para poder abrir la puerta, o encender una luz , etc. El tiempo que usted desee desde 1 segundo hasta 1 hora.