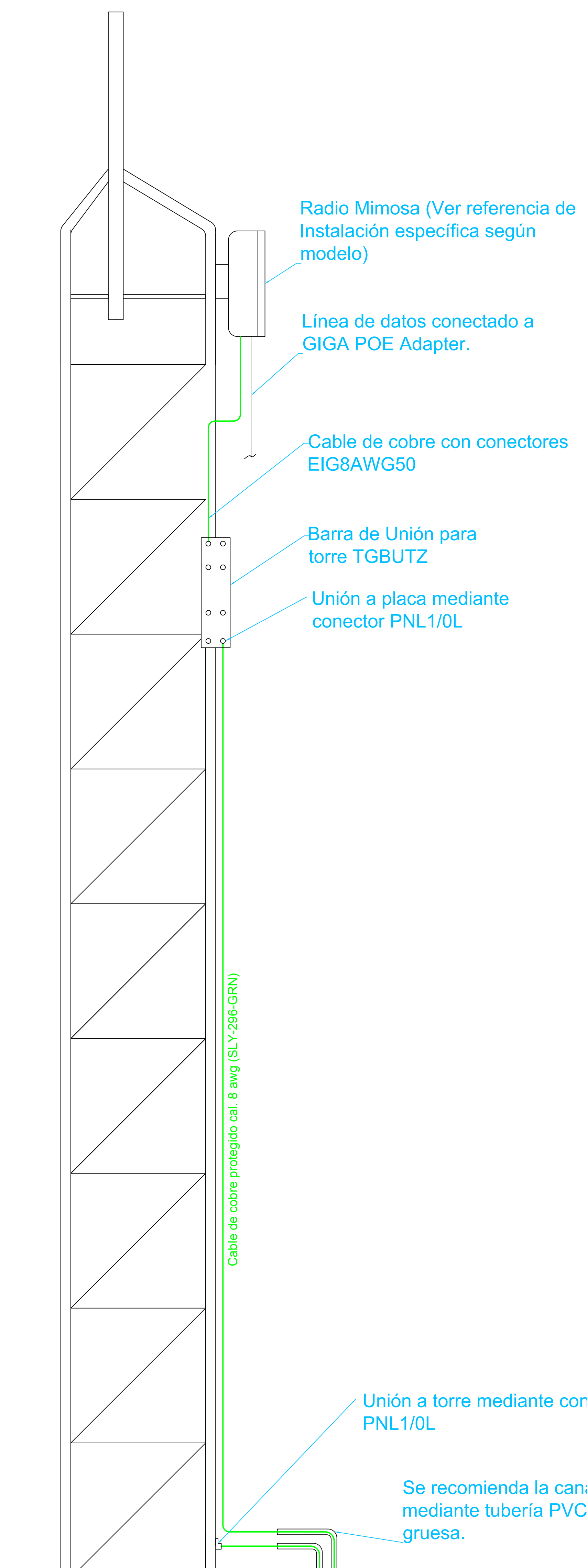
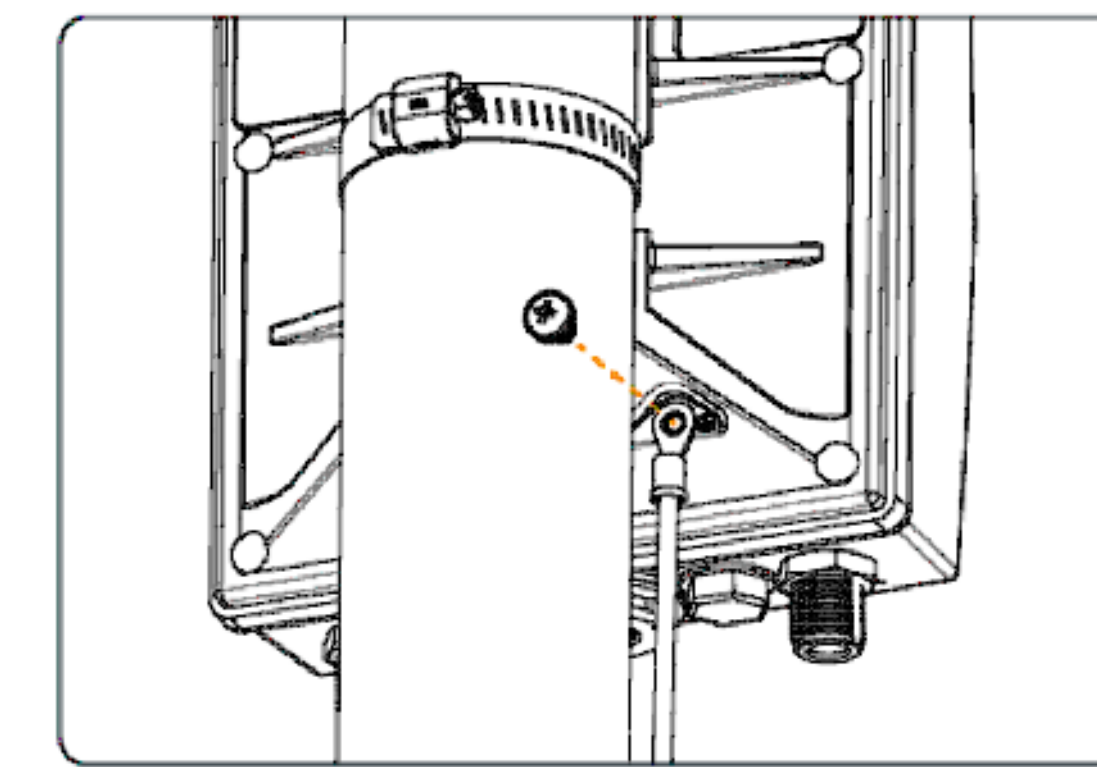


Diagrama de instalación de tierra física para equipo Mimosa o similar.

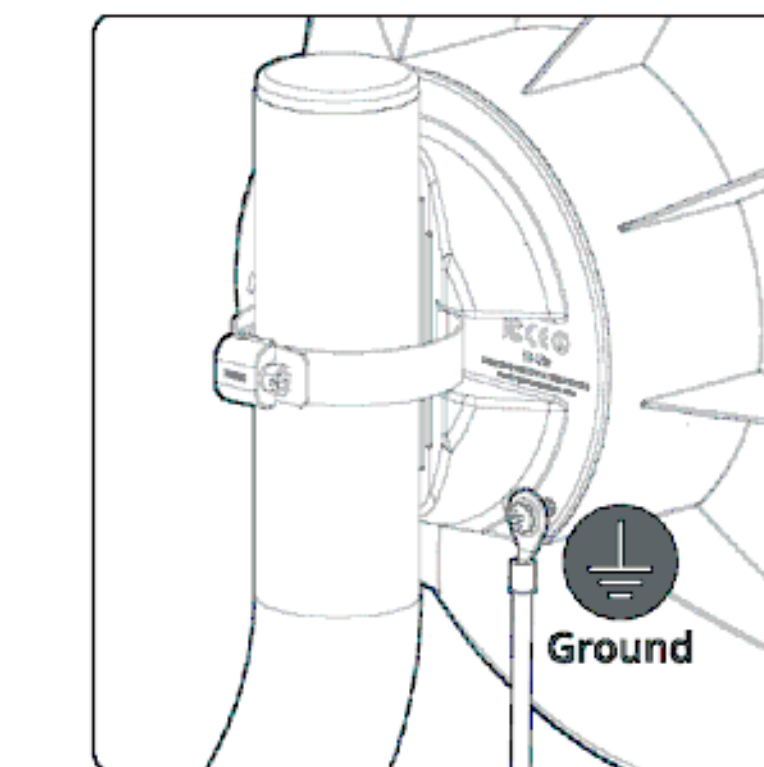


Detalle instalación de Jumper de tierra física en equipo Mimosa.

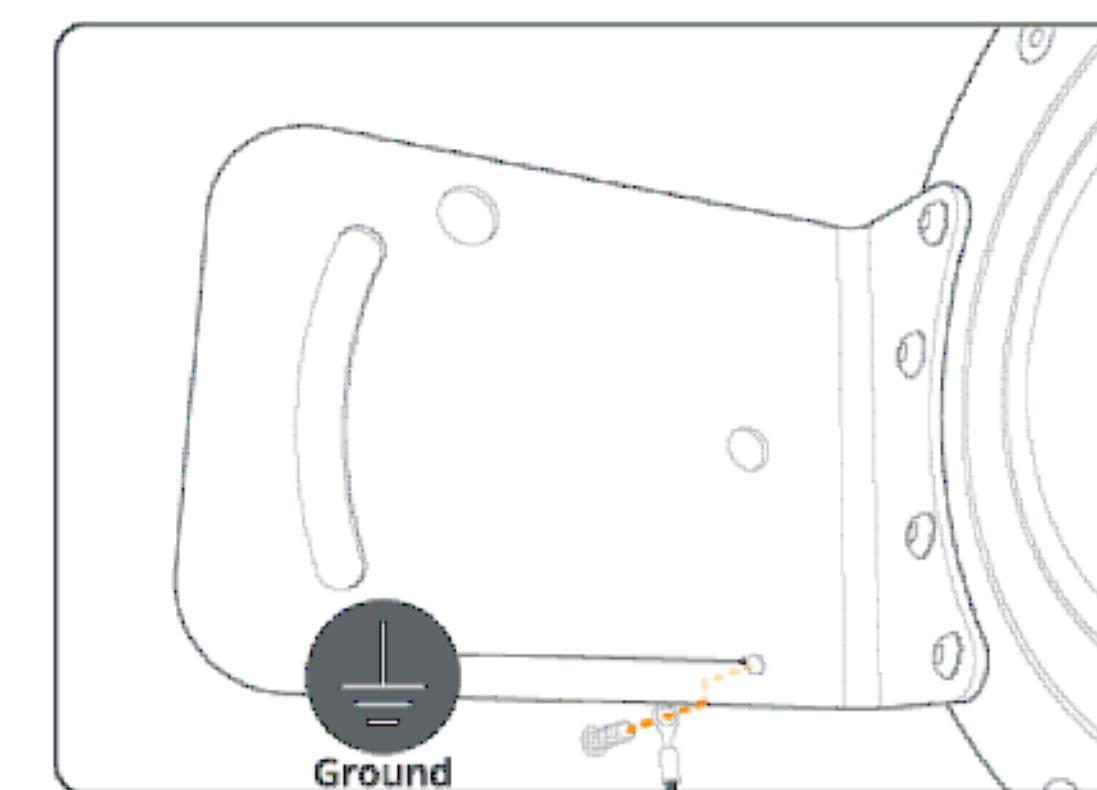
B5C



B5-Lite



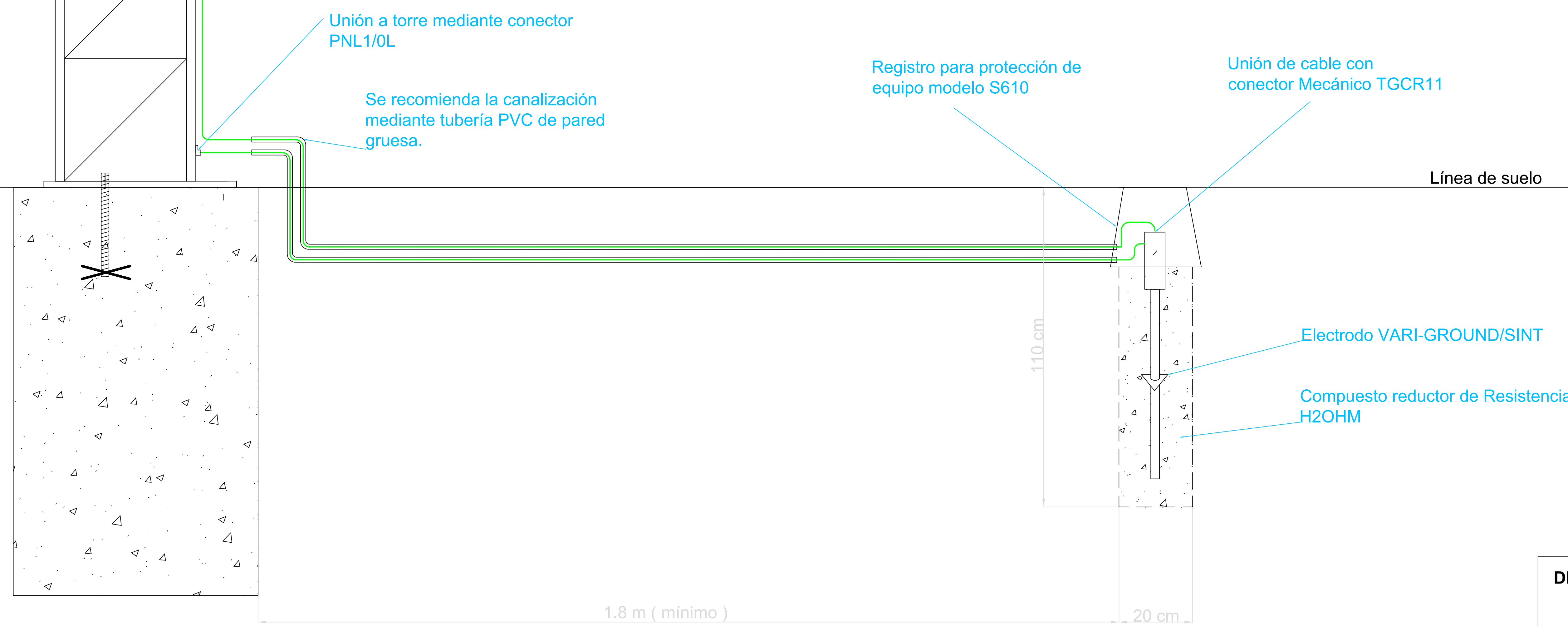
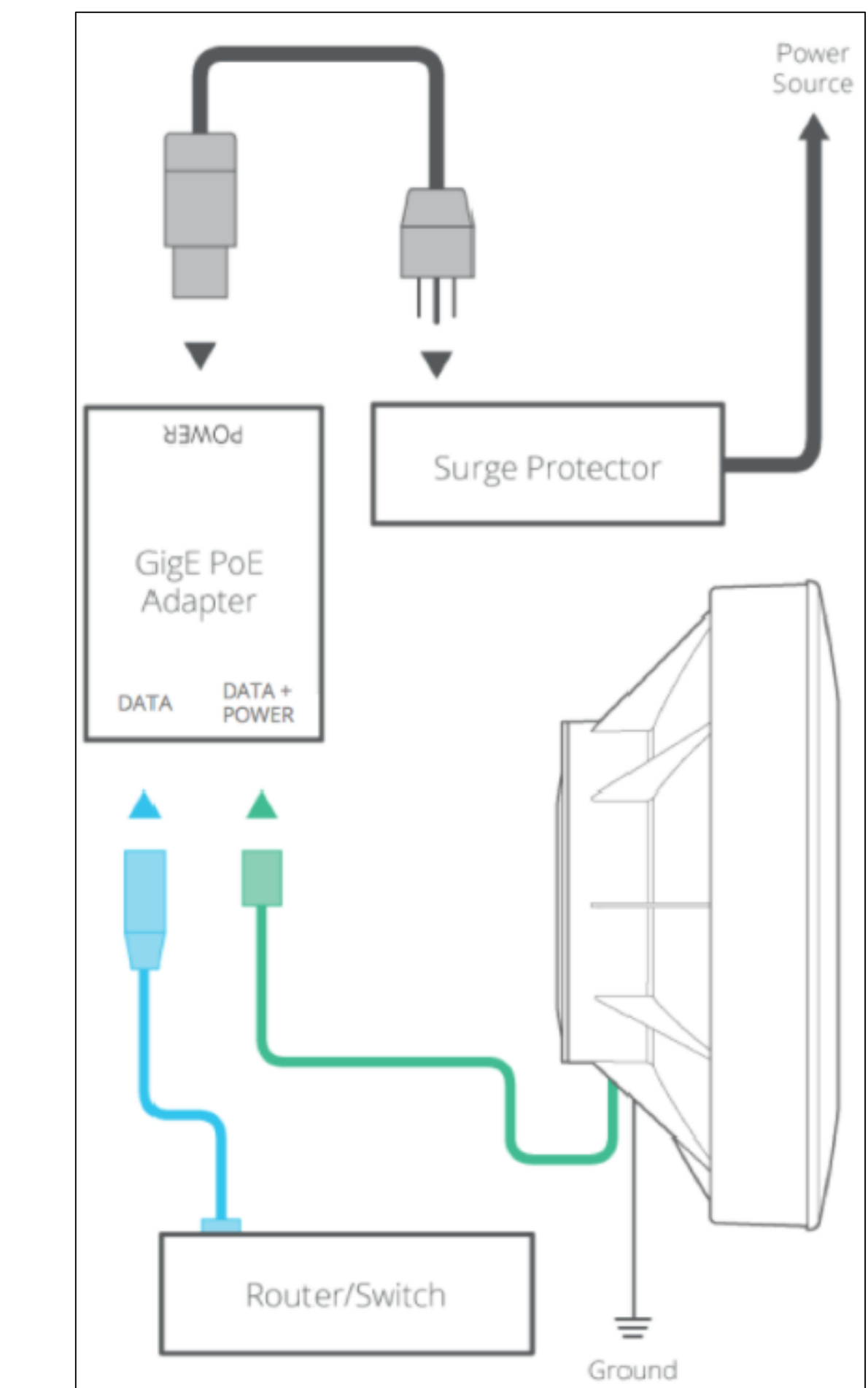
B5



B11



Diagrama básico de instalación de POE en equipo Mimosa.



Armado de Materiales para tierra física.

Cantidad	Código	Descripción
1	VARIGROUND/SINT	Electrodo de cobre con Filtro
1	S610	Registro para protección de electrodo.
1	TGBUTZ	Barra de unión para pierna de torre hasta 1" diam.
1	TGCR11	Conector de ojo.
3	PNL1/0L	Conector de lengüeta para cable de cobre.
1	SLY296GRN	Cable de cobre cal. 8 AWG forro verde.
1	EIG8AWG50	Jumper 50 cm, cal. 8 AWG forro verde con terminales.

RECOMENDACIONES

Se recomienda canalizar con tubería PVC de uso rudo.
 La resistencia del sistema dependerá en gran manera de las características orográficas que existan en el sitio.
 En zonas de alta incidencia se recomienda la instalación de un sistema pararrayos activo para la protección contra descargas directas.
 En caso de existir sistemas de tierras cercanas, se debe realizar la unión equipotencial por debajo del suelo con cable de cobre desnudo cal. 2/0 AWG.