

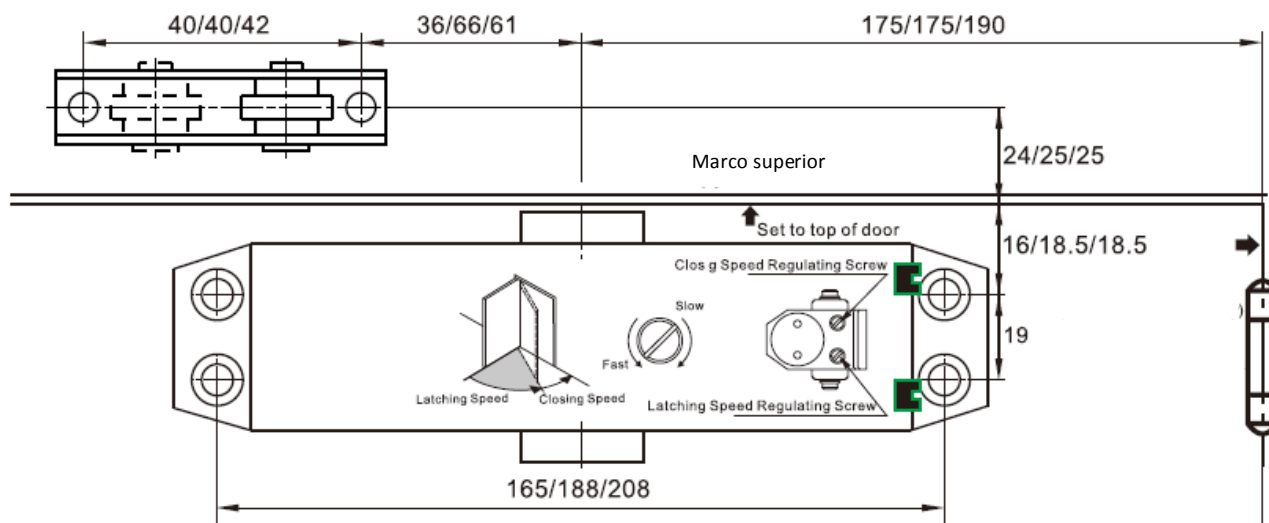
Cierra puertas de 40-65kg.

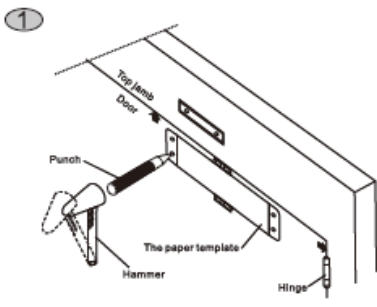
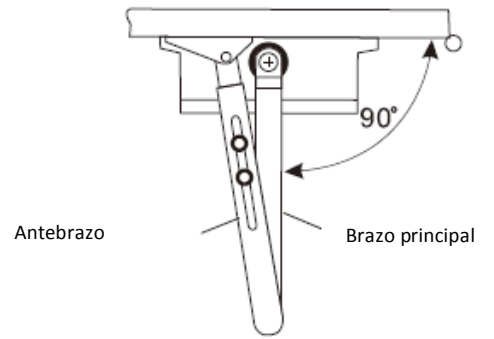
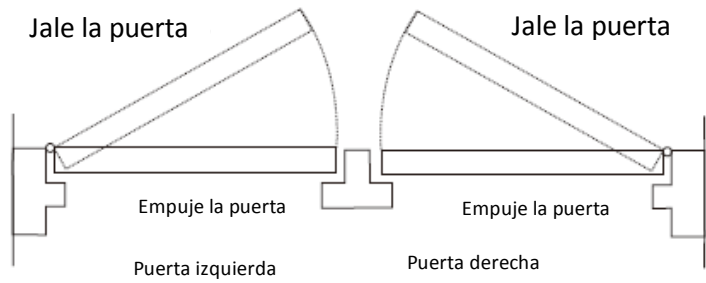
Modelo: ACCESSDC

Especificaciones

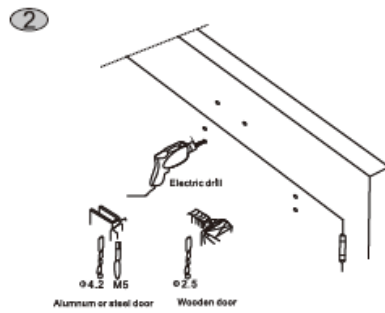
Dimensiones	180Lx40Wx63H (mm)
Peso máximo de puerta	40-65 (kg)
Velocidad	Velocidad 1: 180° - 15° Velocidad 2: 15° - 0°
Dimensión máxima de puerta	950 (mm)
Temperatura de operación	-20°C 45°C
Peso	1.5Kg

Dimensiones

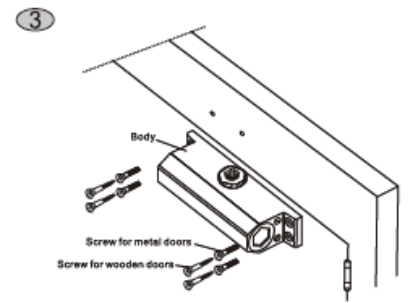




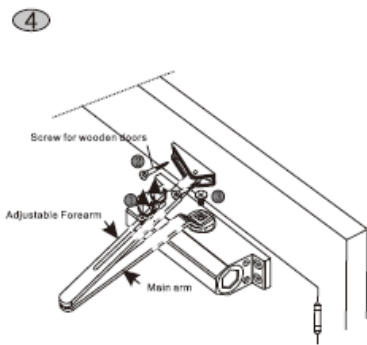
Coloque la plantilla de papel sobre la puerta y el marco. Marque los puntos donde se realizaran las perforaciones.



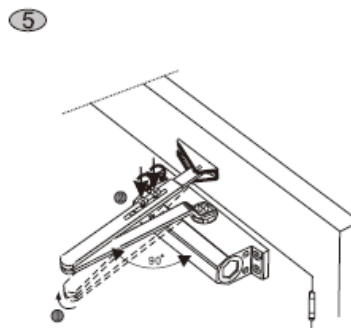
Realice las perforaciones con un taladro eléctrico.



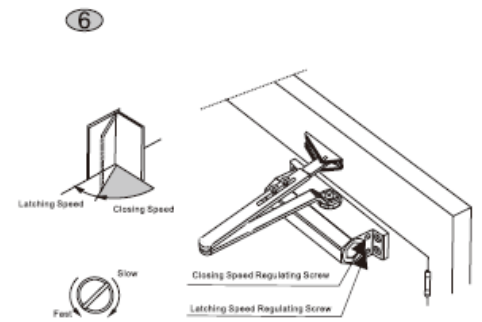
Fije el cuerpo en la puerta con los 4 tornillos.



1. Ajuste los tornillos del antebrazo.
2. Fije el antebrazo ajustable en el marco de la puerta con dos tornillos.
3. Fije el brazo principal en el cuerpo con un tornillo.



1. Gire el brazo principal con el cuerpo a 90°.
2. Ajuste el tornillo del antebrazo ajustable.



Ajuste la velocidad de cierre. El usuario puede ajustar según la necesidad la velocidad.