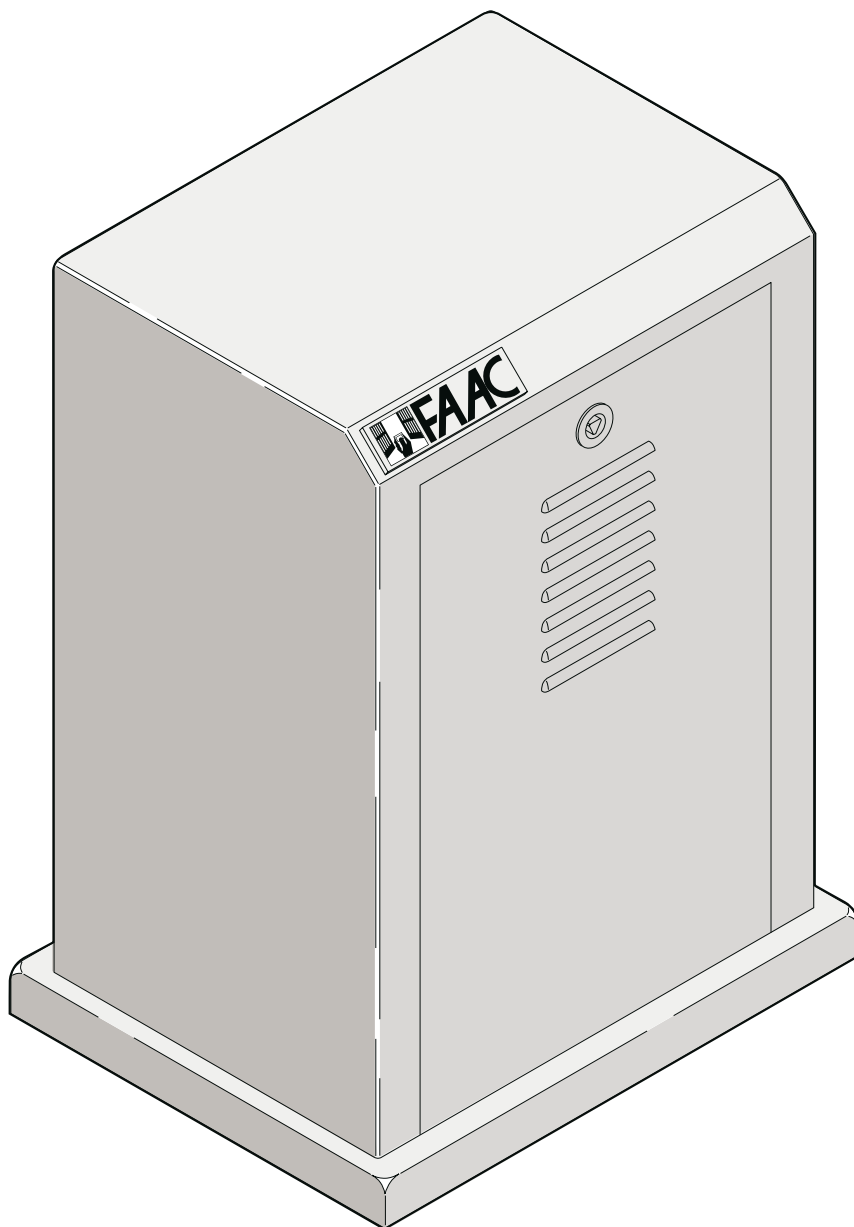


884 & 884 T



FAAC

DECLARACIÓN DE CONFORMIDAD CE PARA MÁQUINAS

(DIRECTIVA 2006/42/CE)

Fabricante: FAAC S.p.A.**Dirección:** Via Benini, 1
40069 - Zola Predosa
BOLONIA - ITALIA**Declara que:** El automatismo mod. 884

- Ha sido construido para ser incorporado en una máquina, o para ser ensamblado con otros mecanismos a fin de constituir una máquina con arreglo a la Directiva 2006/42/CE.
- Cumple los requisitos esenciales de seguridad establecidos por las siguientes directivas CEE:

2006/95/CE Directiva Baja Tensión.

2004/108/CE Directiva Compatibilidad Electromagnética.

Asimismo, declara que no está permitido poner en marcha el equipo si la máquina en la cual será incorporado, o de la cual se convertirá en un componente, no ha sido identificada o no ha sido declarada su conformidad a lo establecido por la Directiva 2006/42/CEE y modificaciones posteriores.

Bologna, 1º de enero de 2009.

El Administrador Delegado

A. Marcellan



ADVERTENCIAS PARA EL INSTALADOR

REGLAS GENERALES PARA LA SEGURIDAD

- 1) ¡ATENCIÓN! Para la seguridad de las personas es sumamente importante seguir atentamente estas instrucciones. Una instalación incorrecta o una utilización inadecuada del producto pueden causar graves daños a las personas.
- 2) Lea detenidamente las instrucciones antes de empezar la instalación del producto.
- 3) Los materiales del embalaje (plástico, poliestireno, etc.) deben mantenerse fuera del alcance de los niños, ya que constituyen fuentes potenciales de peligro.
- 4) Guarde las instrucciones para futuras consultas.
- 5) Este producto se ha diseñado y fabricado exclusivamente para el uso que se indica en este manual. Cualquier otro uso que no haya sido expresamente previsto podría perjudicar el funcionamiento del producto y/o representar una fuente de peligro.
- 6) FAAC declina toda responsabilidad derivada de un uso indebido o diverso al uso para el que el automatismo se ha fabricado.
- 7) No instale el aparato en un ambiente explosivo: la presencia de gas o humos inflamables constituye un grave peligro para la seguridad.
- 8) Los elementos mecánicos deben ser conformes a lo establecido por las Normas EN 12604 y EN 12605.
Para los países extracomunitarios, además de las referencias a la legislación nacional, para obtener un nivel de seguridad adecuado, deben seguirse las Normativas indicadas anteriormente.
- 9) FAAC no se hace responsable del incumplimiento de la buena técnica aplicada a la construcción de los cerramientos a motorizar, así como de las deformaciones provocadas durante el uso.
- 10) La instalación debe realizarse de acuerdo con las Normas EN 12453 y EN 12445.
Para los países extracomunitarios, además de las referencias a la legislación nacional, para obtener un nivel de seguridad adecuado, deben seguirse las Normativas indicadas anteriormente.
- 11) Desconecte la alimentación eléctrica antes de realizar cualquier intervención en el equipo.
- 12) Coloque en la red de alimentación del automatismo un interruptor omnipolar con distancia de apertura de los contactos igual o superior a 3 mm. Se recomienda utilizar un interruptor magnetotérmico de 6 A con interrupción omnipolar.
- 13) Compruebe que encima del equipo haya un interruptor diferencial con un umbral de 0,03 A.
- 14) Compruebe que la instalación de tierra esté correctamente realizada y conecte a esta las partes metálicas del cierre.
- 15) El automatismo dispone de un dispositivo de seguridad antiplastamiento formado por un control de par. No obstante, es necesario comprobar el umbral de intervención de acuerdo con lo previsto en las Normas indicadas en el punto 10.
- 16) Los dispositivos de seguridad (norma EN 12978) permiten proteger posibles áreas de peligro de Riesgos mecánicos de movimiento, como por ejemplo, aplastamiento, arrastre, corte.
- 17) Para cada equipo se recomienda utilizar por lo menos una señalización luminosa (ej. FAACLIGHT) así como un cartel de señalización adecuadamente fijado a la estructura del bastidor, además de los dispositivos indicados en el punto "16".
- 18) FAAC declina toda responsabilidad relativa a la seguridad y al buen funcionamiento del automatismo si se utilizan en el equipo componentes que no hayan sido fabricados por FAAC.
- 19) Para el mantenimiento, utilice exclusivamente piezas originales FAAC.
- 20) No lleve a cabo ninguna modificación en los componentes que forman parte del sistema de automatismo.
- 21) El instalador debe proporcionar toda la información relativa al funcionamiento manual del sistema en caso de emergencia y entregar al usuario del equipo el manual de advertencias que se adjunta al producto.
- 22) No permita que niños o personas se detengan cerca del producto durante su funcionamiento.
- 23) Mantenga fuera del alcance de los niños los telemandos o cualquier otro emisor de impulso, para evitar que el automatismo pueda ser accionado involuntariamente.
- 24) El paso sólo es posible cuando el automatismo está parado.
- 25) El usuario no debe por ningún motivo intentar reparar o modificar el producto, debe dirigirse únicamente a personal cualificado.
- 26) Mantenimiento: compruebe por lo menos semestralmente que el equipo funcione correctamente, prestando especial atención a la eficiencia de los dispositivos de seguridad (incluida, donde esté previsto, la fuerza de empuje del operador) y de desbloqueo.
- 27) Todo lo que no esté previsto expresamente en las presentes instrucciones debe entenderse como no permitido.

AUTOMATISMOS 884 Y 884 T

Las presentes instrucciones son válidas para los siguientes modelos:

884 MCT

Los automatismos 884 para cancelas correderas son actuadores electromecánicos que transmiten el movimiento a la hoja mediante un piñón con cremallera, acoplado a la cancela.

Gracias al motor autofrenante, el sistema garantiza el bloqueo mecánico cuando el motor no está en marcha, lo que evita el uso de cerraduras. Los motorreductores están dotados de un embrague mecánico que puede regularse para optimizar el uso del automatismo. Un cómodo sistema de desbloqueo manual permite mover la cancela en caso de corte de energía o fallo del sistema. El sistema electrónico de mando está incorporado en los motorreductores.

Los automatismos 884 han sido proyectados y construidos para controlar el acceso vehicular. Evítese todo otro uso.

1. DIMENSIONES

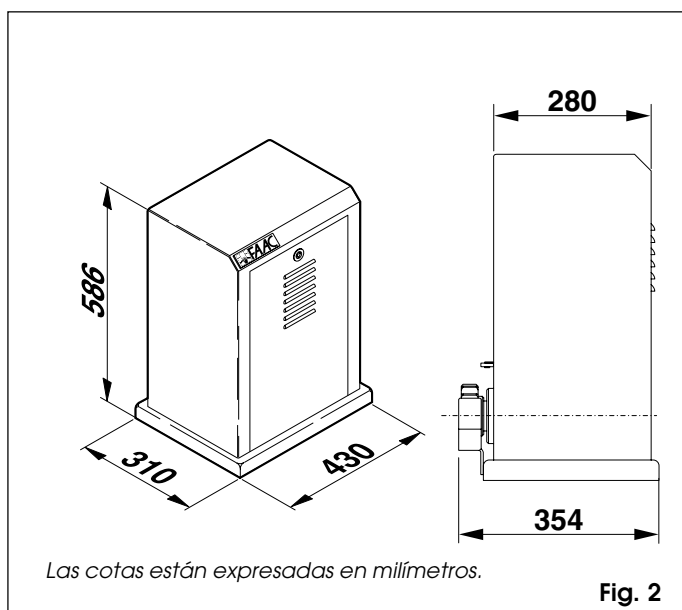


Fig. 2

2. DESCRIPCIÓN Y CARACTERÍSTICAS TÉCNICAS

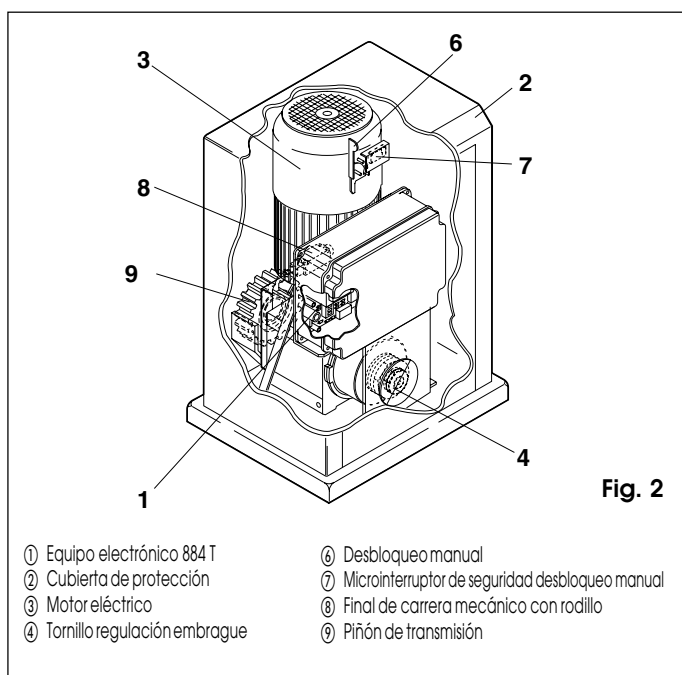


Fig. 2

Tabla 1 Características técnicas

Alimentación	230 V 3 f. / 400 V 3 f. + N (+ 6 % - 10 %) 50 Hz
Potencia absorbida (W)	850
Relación de reducción	1 ÷ 43,2
Nº dientes del piñón CR	Z 16 - Cremallera 30x30 Módulo 6
Par nominal Nm	155
Empuje máx. N	3200
Frecuencia de uso	50% / 100% (2000 Kg)
Cantidad de aceite (kg)	2
Temperatura ambiente	- 20 ÷ + 55° C
Peso motorreductor (kg)	50
Grado de protección	IP 55
Peso máx. cancela (kg)	3.500
Velocidad de la cancela	10 m/min
Longitud máx. cancela	42 m
Embrague	Bidisco en baño de aceite
Tratamiento de protección	Cataforesis
Pintura de la tapa	Poliéster RAL 2004
Equipo electrónico	884 T (incorporado)
Finales de carrera	mecánicos
Medidas motorreductor (AxHxP) (mm)	ver la fig. 2

Datos técnicos del motor eléctrico	
Alimentación	230 V (+ 6 % - 10 %) / 400 V (+ 6 % - 10 %)
Frecuencia (Hz)	50
Corriente absorbida (A)	2,7 / 1,6
Potencia absorbida (kW)	0,8
Régimen (r.p.m.)	1.400

3. PREDISPOSICIONES ELÉCTRICAS

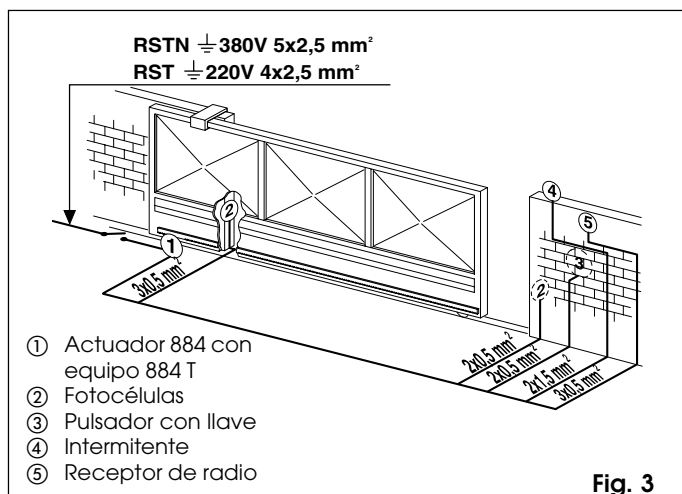


Fig. 3

4. INSTALACIÓN DEL AUTOMATISMO

4.1. CONTROLES PRELIMINARES

Por seguridad, y para garantizar un funcionamiento correcto del automatismo, deben satisfacerse los siguientes requisitos:

- La estructura de la cancela debe ser idónea para el funcionamiento automatizado. En particular, es necesario que el diámetro de las ruedas sea compatible con el peso de la cancela y que estén instalados una guía superior y topes mecánicos de final de carrera para evitar que la cancela descarrile.
- El suelo debe ser lo suficientemente firme para soportar el plinto de cimentación.

- En la zona donde se practique la excavación para el plinto no debe haber tubos ni cables eléctricos.
- Si el motorreductor se encuentra expuesto al paso de vehículos, es conveniente instalar adecuadas protecciones contra choques accidentales.
- Cerciorarse de que haya una descarga a tierra eficaz para la conexión del motorreductor.

4.2. EMPOTRAMIENTO DE LA PLACA DE CIMENTACIÓN

- 1) Colocar la placa de cimentación como ilustra la fig. 4. Para las cotas de emplazamiento, consultar la fig. 5.

Atención: la placa debe quedar al ras con la línea media del piñón. Dejar una distancia mínima de 10mm entre la cremallera y la cancela.

- 2) Ensamblar la placa de cimentación como ilustra la fig. 4 ref. A.
- 3) Realizar el plinto de cimentación con las medidas indicadas en la fig. 4 y empotrar la placa colocando una o más vainas para el paso de los cables eléctricos. Verificar la perfecta horizontalidad de la placa mediante un nivel y dejar fraguar el cemento.

N.B.: se aconseja colocar la placa ligeramente realzada con respecto al nivel del suelo (fig. 9 ref. A).

- 4) Tender los cables para la conexión con los accesorios y la alimentación eléctrica según lo indicado en el apartado 5. Para facilitar las conexiones, dejar sobresalir los cables aproximadamente 1m de la placa de cimentación.

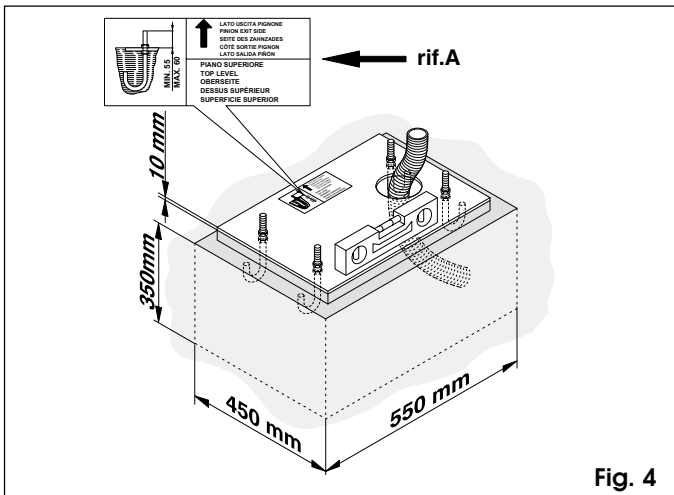


Fig. 4

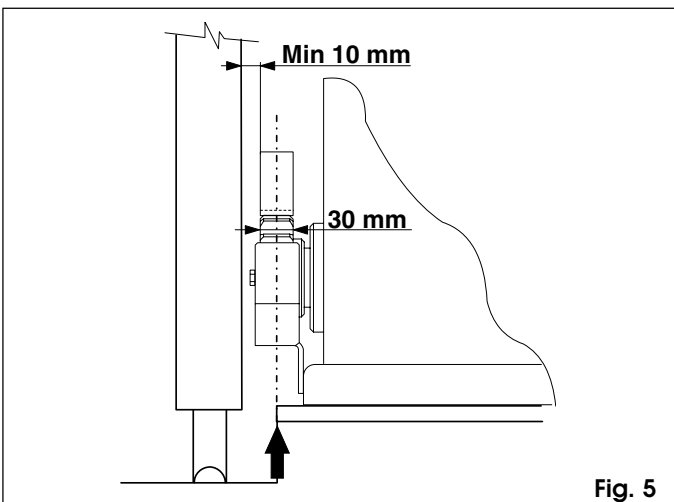


Fig. 5

4.3. MONTAJE DEL PIÑÓN

Antes de montar el actuador en la placa de cimentación, es necesario colocar el piñón en el eje de transmisión e instalar el cárter de protección, como indica la fig. 6.

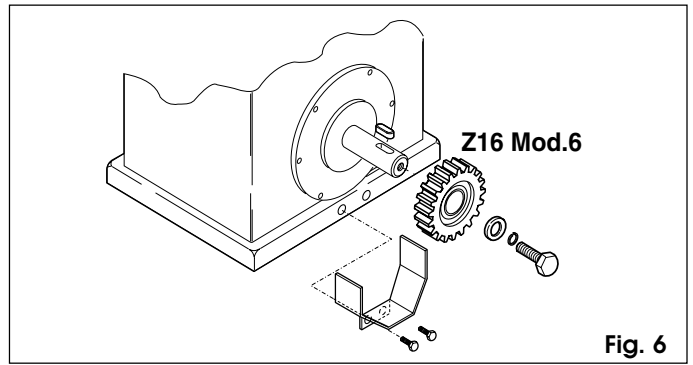


Fig. 6

4.4. INSTALACIÓN MECÁNICA

- 1) Quitar la cubierta de protección (fig. 1-ref. 2) y ubicar el motorreductor sobre la placa de cimentación. Colocar la arandela metálica, la arandela elástica y la tuerca (sin bloquear) como en la fig. 7.

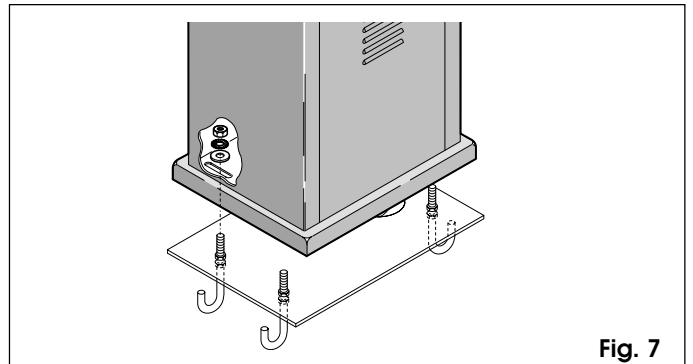


Fig. 7

- 2) Introducir los tornillos de regulación en la base del motorreductor (fig. 8 ref. A).
- 3) Regular la altura de las patas de forma que el motorreductor quede elevado a 1 cm de la placa, y también la distancia a la cancela (fig. 5 y 9).
- 4) Verificar la perfecta horizontalidad del actuador con ayuda de un nivel.
- 5) Apretar provisionalmente las cuatro tuercas de fijación.
- 6) Preparar el actuador para el funcionamiento manual según lo descrito en el capítulo 7.

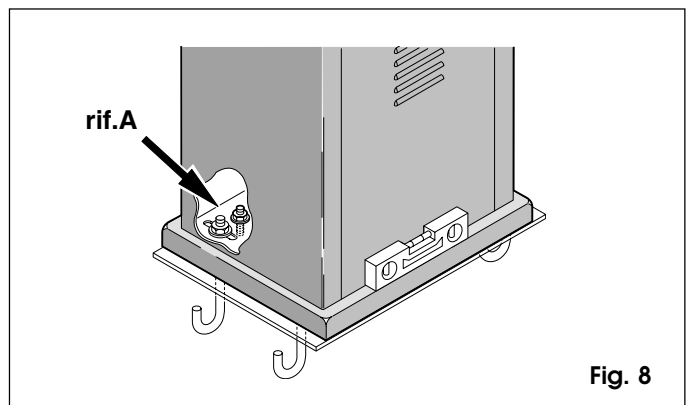


Fig. 8

4.5 PREPARACIÓN PARA EL MONTAJE DE LA CREMALLERA

Importante: para fijar la cremallera a la hoja, es necesario construir soportes especiales según el tipo de cancela. En la fig. 10 se ilustra un ejemplo de soporte en "L". Para la posición de los soportes, consultar las fig. 5 y 9.

- 1) Cerrar la hoja manualmente.
- 2) Apoyar en el piñón el primer tramo de cremallera, correctamente nivelado, y soldar el soporte a la cancela como ilustra la fig. 11.
- 3) Mover la cancela a mano, controlando que la cremallera

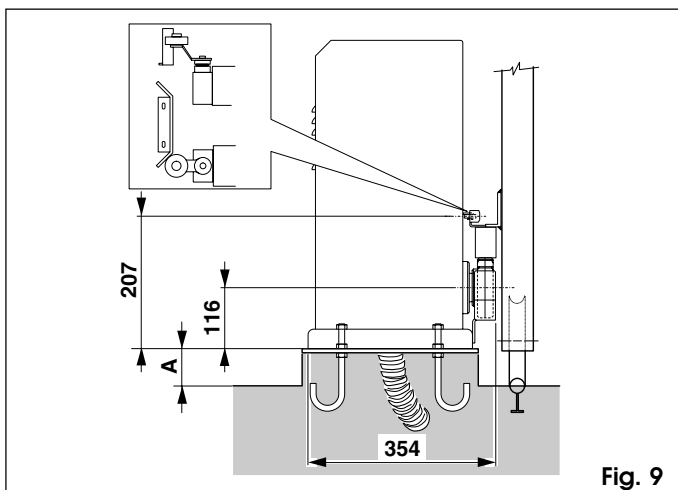


Fig. 9

- se apoye en el piñón, y soldar los soportes restantes.
- Acercar otro elemento de cremallera al anterior, utilizando un trozo de cremallera para poner en fase el dentado de ambos tramos (fig. 11A).
 - Abrir la cancela a mano y soldar los soportes restantes. Proceder de la misma manera para los demás tramos de cremallera y soportes hasta cubrir toda la longitud de la cancela.

N.B. Verificar que, durante el desplazamiento de la cancela, ningún elemento de la cremallera se salga del piñón.

Atención: no soldar por ningún motivo los elementos de la cremallera entre sí.

Una vez instalada la cremallera, para garantizar el engrane correcto con el piñón, es conveniente bajar el motorreductor alrededor de 4 mm (fig. 12) registrando los tornillos de nivel (fig. 8 ref. A).

Apretar definitivamente las cuatro tuercas de fijación del motorreductor.

Mover la cancela a mano y controlar que llegue correctamente a los topes mecánicos de final de carrera, con un movimiento suave y sin rozamientos. No utilizar grasa ni otros lubricantes entre el piñón y la cremallera.

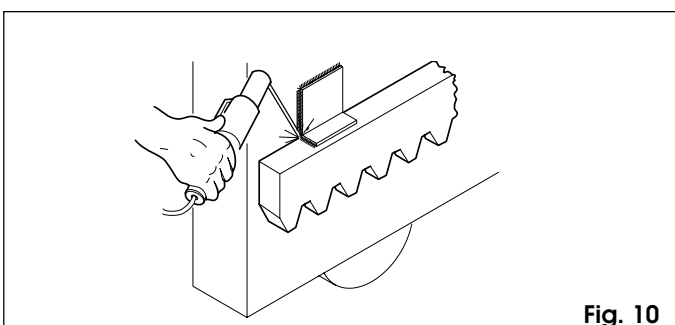


Fig. 10

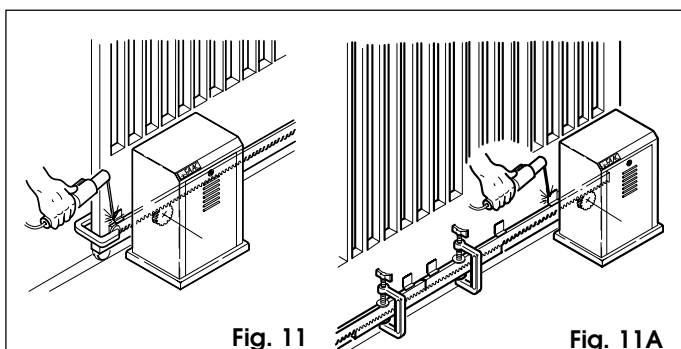


Fig. 11

Fig. 11A

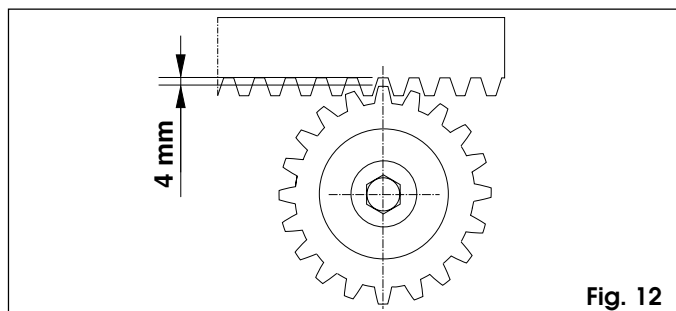


Fig. 12

5. PUESTA EN FUNCIONAMIENTO

5.1. CONEXIÓN DEL EQUIPO ELECTRÓNICO

Atención: Antes de efectuar cualquier tipo de intervención en el equipo electrónico (conexiones, programación, mantenimiento) quiten siempre la alimentación eléctrica.

Sigan los puntos 10, 11, 12, 13,14 de las OBLIGACIONES GENERALES PARA LA SEGURIDAD.

Coloquen línea arriba del equipo un interruptor magnetotérmico diferencial con un adecuado umbral de intervención.

Conecten el cable de tierra al correspondiente alojamiento situado en la base del operador (véase fig.20).

El operador está provisto de un dispositivo de seguridad (fig.1 - ref.7) accionado por el dispositivo de desbloqueo. La habilitación inhibe cualquier maniobra del operador.

Siguiendo las indicaciones de la Fig.3 preparen las canalizaciones y efectúen las conexiones eléctricas del equipo electrónico 884 T con los accesorios elegidos.

Separen siempre los cables de alimentación de los de mando y de seguridad (pulsador, receptor, fotocélulas etc.). Para evitar cualquier interferencia eléctrica utilicen vainas separadas.

TAB. 2 Características técnicas 884 T

Tensión de alimentación	400V 3ph+N / 230 3ph (+6 -10 %) 50Hz
Carga máxima motor	1300W
Alimentación accesorios	24 Vdc
Carga máxima accesorios	0.5A
Alimentación de la luz testigo	24 Vac (5W máx.)
Temperatura ambiente	-20 °C +55 °C
Fusibles de protección	primario transformador accesorios
Lógicas de funcionamiento	Automática 1/Automática 2 Semiautomática 1/Semiautomática 2 Disp. de Seguridad1/Disp. de Seguridad 2 Semiautomática B/Hombre presente C
Tiempo de pausa	Regulable con dip-switch
Entradas en regleta de bornes	OPEN / OPEN parcial (CLOSE) / Stop Dis. de seguridad en cierre/Fin de carrera Alimentación
Salidas en regleta de bornes	Destellador/Motor Alimentación accesorios 24 Vdc Alimentac. luz testigo 24 Vac
Conector rápido	Tarjetas de descodificación SL-DS y receptoras de tarjeta RP
Funciones disponibles	Lógicas de funcionamiento Tiempos de pausa/Predestello Comportamiento luz testigo
Temporización de seguridad	255 s

5.1.1. LAY-OUT TARJETA 884 T

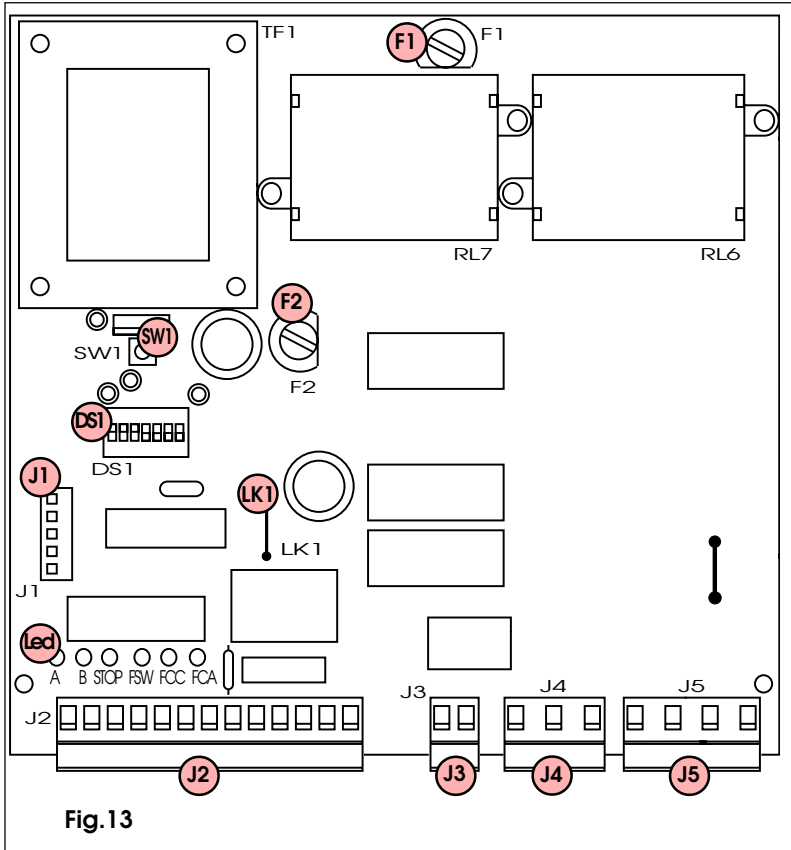
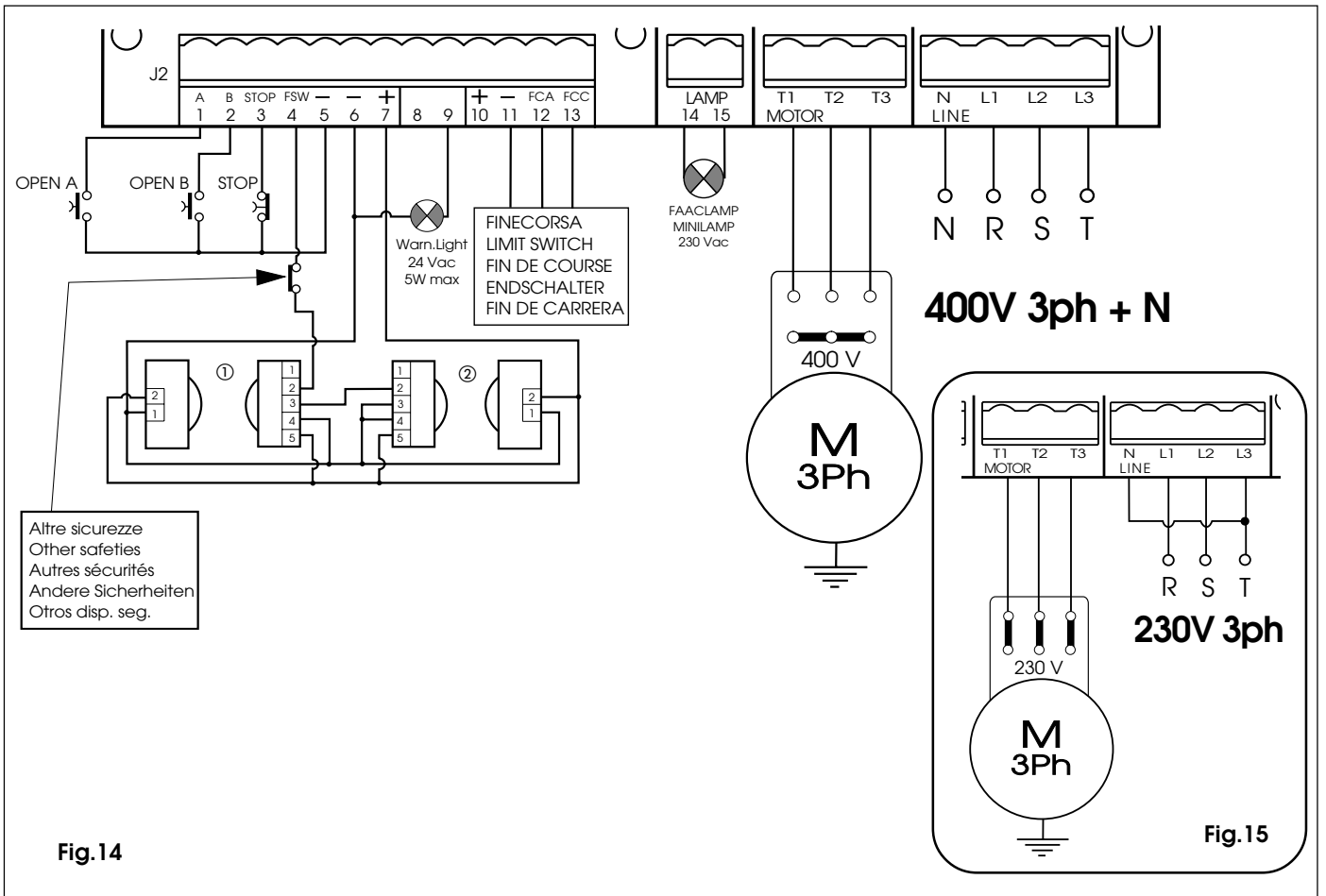


Fig.13

TAB. 3 Componentes del equipo 884 T

LED A	DIODO OPEN
LED B	DIODO OPEN PARCIAL / CLOSE
LED STOP	DIODO STOP
LED FSW	DIODO DISP. DE SEGURIDAD
LED FCC	DIODO FIN DE CARRERA EN CIERRE
LED FCA	DIODO FIN DE CARRERA EN APERTURA
SW1	PULSADOR RESET
J1	CONECTOR DESCODIFICADOR
J2	REGLETA DE BORNES BAJA TENSION
J3	REGLETA DE BORNES CONEXIÓN FAAC LAMP
J4	REGLETA DE BORNES CONEXIÓN MOTORES
J5	REGLETA DE BORNES ALIMENTACIÓN TRIFÁSICA
F1	FUSIBLE PRIMARIO TRANSFORMADOR (F 5A)
F2	FUSIBLE ACCESORIOS (T 1,6A)
LK1	CONTACTO LIBRE LUZ TESTIGO
DS1	MICROINTERRUPTORES PROGRAMACIÓN

5.1.2. CONEXIONES ELÉCTRICAS



Altre sicurezze
Other safeties
Autres sécurités
Andere Sicherheiten
Otros disp. seg.

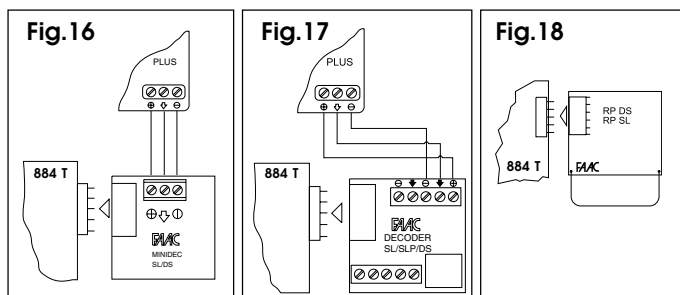
Fig.14

Fig.15

5.2. DESCRIPCIÓN

5.2.1. CONECTOR J1

El conector J1 se utiliza para la conexión rápida de tarjetas MINIDEC, DECODER, RECEPTORAS RP (Figuras 16, 17, 18). La activación se efectúa acoplando las tarjetas accesorias de manera que el lado donde se hallan los componentes esté dirigido hacia el interior del equipo electrónico 884 T. La activación y desactivación se efectúan después de haber quitado la tensión.



5.2.2. REGLETA DE BORNES J2 (baja tensión)

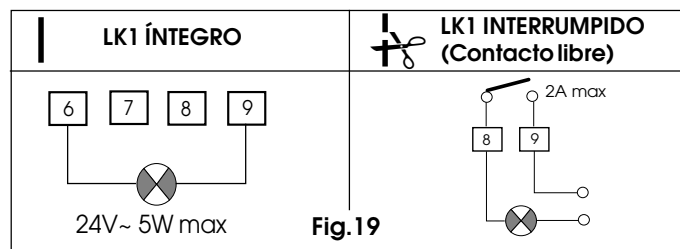
- 1 = OPEN A (N.O.) - Apertura total**
Se entiende cualquier generador de impulsos con contacto N.O. que, accionado, da lugar a un movimiento de apertura de la cancela. En las lógicas A, E y S manda tanto la apertura como el cierre.
Para instalar más dispositivos de Open A, conecten los contactos N.O. en paralelo.
- 2 = OPEN B (N.O.) - Apertura peatonal / Cierre**
Se entiende cualquier generador de impulsos con contacto N.O. que, en las lógicas A, E y S, da lugar a un movimiento de apertura peatonal de la cancela. En las lógicas B y C manda un movimiento de cierre.
Para instalar más dispositivos de Open B, conecten los contactos N.O. en paralelo.
- 3 = Mando de STOP (N.C.)**
Se entiende cualquier dispositivo (p.ej. pulsador) que, abriendo un contacto, detiene el movimiento de la cancela.
Para instalar más dispositivos de parada, conecten los contactos N.C. en serie.
⇒ Si no se conectan los dispositivos de Stop, puenteen la entrada con el común (borne 5).
- 4 = FSW Contacto disp. de seguridad en cierre (N.C.)**
Por dispositivos de seguridad se entienden todos los dispositivos (fotocélulas, bordes de sensibilidad, espiras magnéticas) con contacto N.C. que, en presencia de un obstáculo en el área por ellos protegida, intervienen interrumpiendo el movimiento de la cancela. La función de los dispositivos de seguridad en cierre es proteger la zona interesada del movimiento de la cancela durante la fase de cierre.
La intervención de los dispositivos de seguridad durante la fase de cierre provoca la inversión del movimiento de la cancela, mientras que durante la fase de apertura no tiene ningún efecto. Los dispositivos de seguridad de cierre, si están ocupadas con cancela abierta o en pausa, impiden el cierre de la misma.
Para instalar más dispositivos de seguridad, conecten los contactos N.C. en serie.
⇒ Si no se conectan dispositivos de seguridad en cierre, puenteen esta entrada con el común (borne 5).
- 5 = Común mandos**
- 6 = Común alimentación accesorios**
- 7 = Positivo alimentación accesorios 24Vdc (+)**
La carga máxima de los accesorios es de 500mA.
Para el cálculo de las absorciones, remítanse a las

instrucciones de los relativos accesorios.

9 = Salida luz testigo (Warning Light) 24 Vac

La carga máxima de la luz testigo es de 5W.
Para el funcionamiento de la luz testigo remítanse a la programación de los microinterruptores.

⇒ Si se corta el puente LK1, se obtiene un contacto libre entre los bornes 8 y 9 (véase fig. 19).



- 11 = Común fin de carrera**
- 12 = Fin de carrera apertura (N.O.)**
- 13 = Fin de carrera cierre (N.O.)**

5.2.3. REGLETA DE BORNES J3 (alta tensión)

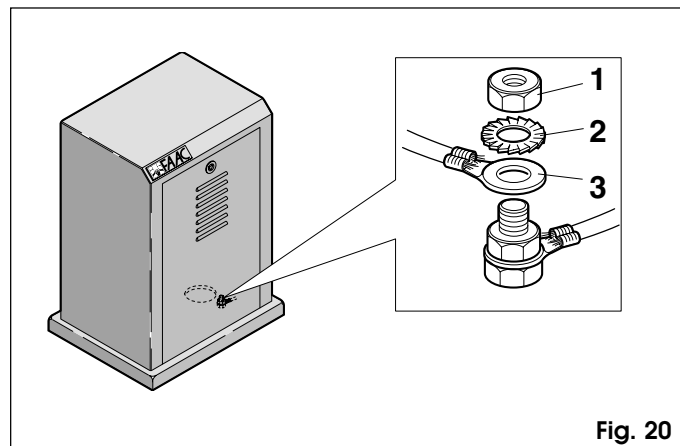
Regleta de bornes para la conexión del destellador (máx. 60W).

5.2.4. REGLETA DE BORNES J4 (alta tensión)

Regleta de bornes para la conexión del motor. Modificar los puentes de conexión del motor (situados en la caja de derivación, en el lado derecho del motor eléctrico) en relación a la tensión de alimentación usada (véase fig. 14 y 15).

5.2.5. REGLETA DE BORNES J5 (alta tensión)

Regleta de bornes para la alimentación 400V 3ph + Neutro - 50 Hz (véase fig. 14) o bien 230V 3ph - 50 Hz (véase fig. 15). Conecten el cable amarillo/verde de tierra como se indica en la Fig. 20.



5.2.6. DIODO DE SEÑALIZACIÓN

En la tarjeta están presentes 6 Diodos que indican el estado de las entradas de la regleta de bornes:

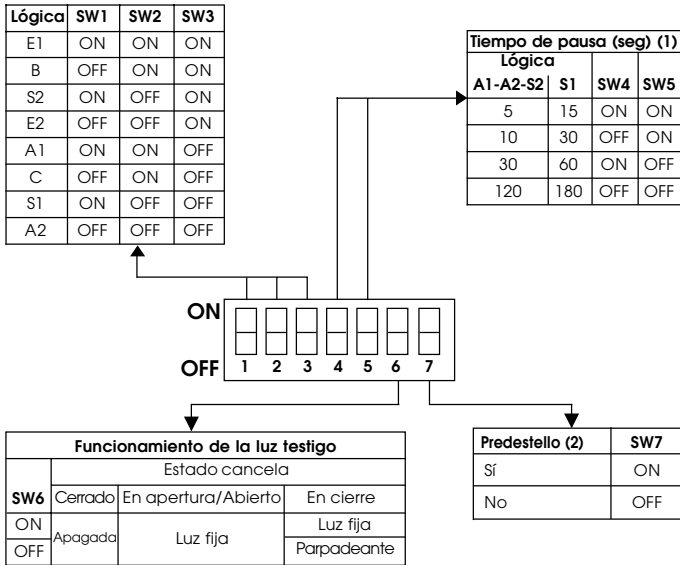
- DIODO ENCENDIDO** = contacto cerrado
- DIODO APAGADO** = contacto abierto

TAB. 4 ESTADO DE LOS DIODOS

DIODO	ENCENDIDO	APAGADO
OPEN A	mando activo	mando inactivo
OPEN B	mando activo	mando inactivo
STOP	mando inactivo	mando activo
FSW	disp. de seguridad libres	disp. de seguridad ocupados
FCC	fin de carrera cierre libre	fin de carrera cierre ocupado
FCA	fin de carrera apertura libre	fin de carrera apertura ocupado

5.3. PROGRAMACIÓN

Para programar el funcionamiento de la automatización hay que utilizar los específicos microinterruptores, tal y como se muestra en el siguiente esquema.



- (1) Los tiempos de pausa comprenden el eventual predestello.
- (2) El predestello inicia 5" antes de todo movimiento.

➤ **Cada vez que se interviene en la programación hay que presionar el pulsador de RESET.**

Lógicas de funcionamiento

Las lógicas disponibles son las siguientes:
 A1/A2 = «Automática» S1/S2 = «Disp. de seguridad»
 E1/E2/B = «Semiautomática» C = «Hombre presente»

El comportamiento de la automatización en las diferentes lógicas se indica en las Tab. 5-6-7-8-9-10-11-12.

Tiempo de pausa

El tiempo de pausa es el tiempo de parada en apertura antes de que la cancela se cierre de nuevo cuando se ha seleccionado una lógica automática. Los tiempos de pausa comprenden el eventual predestello.

Funcionamiento de la luz testigo

Permite diferenciar el comportamiento de la luz testigo en cierre mediante intermitencia.

Predestello

Se puede seleccionar un predestello de 5 seg. del destellador antes de todo movimiento. Esto permite avisar a todo aquel que se halle cerca de la cancela del inminente movimiento.

TAB. 5 LÓGICA A1 (AUTOMÁTICA)

LÓGICA A1	IMPULSOS		
ESTADO CANCELA	OPEN A - OPEN B (1)	STOP	DISP. DE SEGURIDAD
CERRADO	abre y cierra de nuevo tras el tiempo de pausa (2)	ningún efecto	ningún efecto
ABIERTO EN PAUSA	cierra tras 5" (3)	bloquea el conteo	congela la pausa hasta la liberación
EN CIERRE	invierte el movimiento	se bloquea	invierte el movimiento
EN APERTURA	ningún efecto	se bloquea	ningún efecto
BLOQUEADO	cierra de nuevo (2)	ningún efecto	ningún efecto

TAB. 6 LÓGICA A2 (AUTOMÁTICA PLUS)

LÓGICA A2	IMPULSOS		
ESTADO CANCELA	OPEN A - OPEN B (1)	STOP	DISP. DE SEGURIDAD
CERRADO	abre y cierra de nuevo tras el tiempo de pausa (2)	ningún efecto	ningún efecto
ABIERTO EN PAUSA	cierra tras 5" (3)	bloquea el conteo	tras liberación cierra tras 5"
EN CIERRE	invierte el movimiento	se bloquea	bloquea e invierte tras liberación (2)
EN APERTURA	ningún efecto	se bloquea	ningún efecto
BLOQUEADO	cierra de nuevo (2)	ningún efecto	ningún efecto

TAB. 7 LÓGICA S1 (DISP. DE SEGURIDAD)

LÓGICA S1	IMPULSOS		
ESTADO CANCELA	OPEN A - OPEN B (1)	STOP	DISP. DE SEGURIDAD
CERRADO	abre y cierra de nuevo tras el tiempo de pausa (2)	ningún efecto	ningún efecto
ABIERTO EN PAUSA	cierra inmediatamente (2-3)	bloquea el conteo	tras liberación cierra tras 5"
EN CIERRE	invierte el movimiento	se bloquea	invierte el movimiento
EN APERTURA	invierte el movimiento	se bloquea	ningún efecto
BLOQUEADO	cierra de nuevo (2)	ningún efecto	ningún efecto

TAB. 8 LÓGICA S2 (DISP. DE SEGURIDAD PLUS)

LÓGICA S2	IMPULSOS		
ESTADO CANCELA	OPEN A - OPEN B (1)	STOP	DISP. DE SEGURIDAD
CERRADO	abre y cierra de nuevo tras el tiempo de pausa (2)	ningún efecto	ningún efecto
ABIERTO EN PAUSA	cierra inmediatamente (2-3)	bloquea el conteo	congela la pausa hasta la liberación
EN CIERRE	invierte el movimiento	se bloquea	bloquea e invierte tras liberación (2)
EN APERTURA	invierte el movimiento	se bloquea	ningún efecto
BLOQUEADO	cierra de nuevo (2)	ningún efecto	ningún efecto

TAB. 9 LÓGICA E1 (SEMIAUTOMÁTICA)

LÓGICA E1	IMPULSOS		
ESTADO CANCELA	OPEN A - OPEN B (1)	STOP	DISP. DE SEGURIDAD
CERRADO	abre (2)	ningún efecto	ningún efecto
ABIERTO	cierra de nuevo (2)	ningún efecto	ningún efecto
EN CIERRE	invierte el movimiento	se bloquea	invierte el movimiento
EN APERTURA	se bloquea	se bloquea	ningún efecto
BLOQUEADO	cierra de nuevo (con disp. de seguridad ocupados abre otra vez) (2)	ningún efecto	ningún efecto

TAB. 10 LÓGICA E2 (SEMIAUTOMÁTICA PLUS)

LÓGICA E2	IMPULSOS		
ESTADO CANCELA	OPEN A - OPEN B (1)	STOP	DISP. DE SEGURIDAD
CERRADO	abre (2)	ningún efecto	ningún efecto
ABIERTO	cierra de nuevo (2)	ningún efecto	ningún efecto
EN CIERRE	invierte el movimiento	se bloquea	bloquea e invierte tras liberación (2)
EN APERTURA	se bloquea	se bloquea	ningún efecto
BLOQUEADO	cierra de nuevo (con disp. de seguridad ocupados abre otra vez) (2)	ningún efecto	ningún efecto

TAB. 11 LÓGICA B (SEMIAUTOMÁTICA)

LÓGICA B	IMPULSOS			
ESTADO CANCELA	OPEN A	OPEN B (4)	DISP. DE SEGURIDAD	STOP
CERRADO	abre (2)	ningún efecto	ningún efecto	ningún efecto
ABIERTO	ningún efecto	cierra (2)	inhibe el cierre	ningún efecto
EN CIERRE	ningún efecto	ningún efecto	bloquea el movimiento	bloquea el movimiento
EN APERTURA	ningún efecto	ningún efecto	ningún efecto	bloquea el movimiento
BLOQUEADO	completa la apertura (2)	completa el cierre (2)	inhibe el cierre	ningún efecto

TAB. 12 LÓGICA C (HOMBRE PRESENTE)

LÓGICA C	MANDOS SIEMPRE PRESIONADOS		IMPULSOS	
	OPEN A (5)	OPEN B (4 y 5)	DISP. DE SEGURIDAD	STOP
ESTADO CANCELA	OPEN A (5)	OPEN B (4 y 5)	DISP. DE SEGURIDAD	STOP
CERRADO	abre	ningún efecto	ningún efecto	ningún efecto
ABIERTO	ningún efecto	cierra	inhibe el cierre	ningún efecto
EN CIERRE	ningún efecto		bloquea el movimiento	bloquea el movimiento
EN APERTURA		ningún efecto	ningún efecto	bloquea el movimiento
BLOQUEADO	completa la apertura (2)	completa el cierre (2)	inhibe el cierre	ningún efecto

- (1) La entrada OPEN B manda la apertura parcial.
- (2) Con predestello seleccionado, el movimiento inicia tras 5 seg.
- (3) Si el impulso se envía durante el predestello, cuenta de nuevo.
- (4) La entrada OPEN B manda el cierre.
- (5) Para obtener el movimiento de la cancela hay que mantener presionado el pulsador. Cuando se suelta la cancela se detiene.

5.4. CONDICIONES DE ANOMALÍA

Las siguientes condiciones causan los siguientes efectos en el normal funcionamiento de la automatización:

- ① error del microprocesador
- ② intervención de la temporización electrónica de seguridad (interrupción del funcionamiento tras un tiempo de trabajo continuo superior a 255 seg.)
- ③ fines de carrera desconectados (o ambos ocupados)

- Las condiciones ① y ② sólo tienen el efecto de mandar un stop a la automatización.
- La condición ③ provoca una situación de alarma inhibiendo cualquier actividad:

El restablecimiento del normal funcionamiento sólo se efectúa después de haber eliminado la causa de la alarma y presionado el pulsador de RESET (o después de haber interrumpido momentáneamente la tensión de alimentación).

Para obtener la señalización de dicha condición, hay que conectar la luz testigo: la alarma es señalizada mediante una intermitencia muy rápida (0.25 seg).

5.5. POSICIONAMIENTO DE LAS PLETINAS DE FIN DE CARRERA

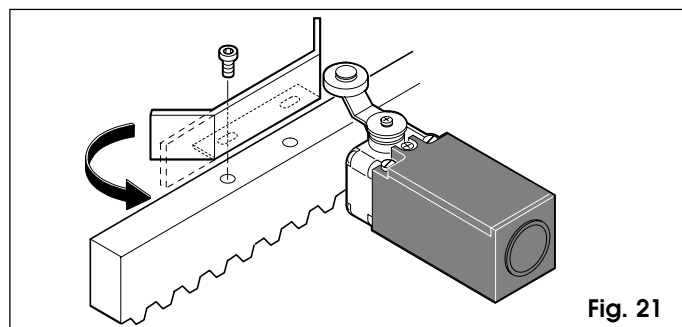
El operador 884 está provisto de un fin de carrera electromecánico de palanca con rodillo, que manda la parada del movimiento de la cancela en el momento en que una pletina perfilada, fijada en la parte superior de la cremallera, acciona la pletina hasta que interviene el microinterruptor (fig.21).

Para colocar correctamente las dos pletinas de fin de carrera en dotación, efectúen las siguientes operaciones:

- 1) Hagan llegar corriente al sistema.
- 2) Coloquen manualmente la cancela en posición de apertura, dejando 5 cm de la posición de apertura deseada.
- 3) Hacer deslizar la platina sobre la cremallera en el sentido de apertura.

Apenas el diodo del fin de carrera FCA presente en el equipo electrónico 884 T (fig.13) se apaga, hagan avanzar la pletina otros 10 mm y fijenla provisionalmente sobre la cremallera mediante dos puntos de soldadura.

- 4) Coloquen manualmente la cancela en posición de cierre dejando 5 cm desde el tope mecánico de fin de carrera.
- 5) Hagan deslizar la pletina sobre la cremallera en el sentido de cierre.



Apenas el diodo del fin de carrera FCC presente en el equipo electrónico 884 T (fig. 13) se apaga, hagan avanzar la pletina otros 10 mm y fijenla provisionalmente sobre la cremallera mediante dos puntos de soldadura.

Nota: las pletinas están preparadas para una posible fijación mediante tornillos (fig.21).

La ranura de fijación permite posibles perfeccionamientos de la posición de fin de carrera.

- Importante:**
- a) La pletina debe activar el fin de carrera con la parte perfilada, tal y como se muestra en la fig.21.
 - b) Para evitar que la pletina pueda superar el fin de carrera (frenado largo) se aconseja enderezar la parte perfilada final, como se muestra en la fig.21.

6) Bloquear de nuevo el sistema (véase Cap.8).

Atención: para evitar daños en el operador y/o interrupciones del funcionamiento de la automatización, hay que dejar unos 5 cm desde la posición de intervención del fin de carrera hasta la de cierre deseada.

5.6. COMPROBACIÓN DE LA CONEXIÓN DE LOS FINES DE CARRERA

Coloquen manualmente la cancela en apertura y comprueben que, con la hoja abierta, el diodo FCC esté encendido y el diodo FCA esté apagado.

Coloquen manualmente la cancela en cierre y comprueben que, con la hoja cerrada, el diodo FCA esté encendido y el diodo FCC esté apagado.

Si los diodos estuvieran invertidos, intercambien entre sí los cables conectados en los bornes 12 y 13.

5.7. COMPROBACIÓN DEL SENTIDO DE ROTACIÓN

- 1) Desbloqueen el operador, colóquenlo manualmente a mitad de carrera y bloquéenlo de nuevo (véase Cap. 7 - 8).
- 2) Alimenten el sistema, seguidamente presionen el pulsador de RESET.
- 3) Den un mando de Open al operador, comprueben que la cancela se mueva en la dirección de apertura y seguidamente presionen el pulsador de RESET para detener el movimiento de la hoja.
- 4) Si el sentido de rotación es incorrecto, inviertan el cableado de los cables T1 y T3 del motor eléctrico.

5.8. REGULACIÓN DEL EMBRAGUE MECÁNICO

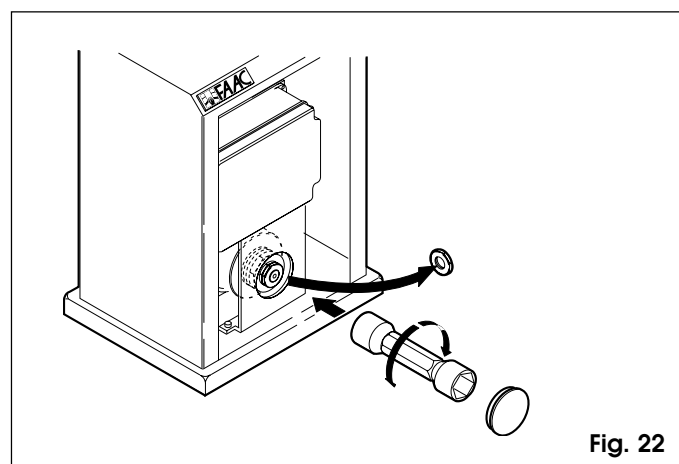
Para calibrar el sistema de regulación de la fuerza transmitida, consultar la fig. 19.

Quitar el tapón de protección y la tuerca de fijación. Regular el embrague con una llave de tubo (fig. 19).

Para aumentar el par, hacer girar la tuerca hacia la derecha. Para disminuir el par, hacerla girar hacia la izquierda.

Accionar el actuador y verificar que el embrague esté regulado de modo tal que permita el movimiento de la hoja sin demasiado peligro.

Volver a colocar la tuerca de fijación y el tapón de protección.



6. PRUEBA DEL AUTOMATISMO

Una vez concluida la instalación, aplicar la etiqueta de señalización de peligro en la parte superior de la tapa (fig. 20). Comprobar minuciosamente el funcionamiento del automatismo y de todos los accesorios conectados a él.

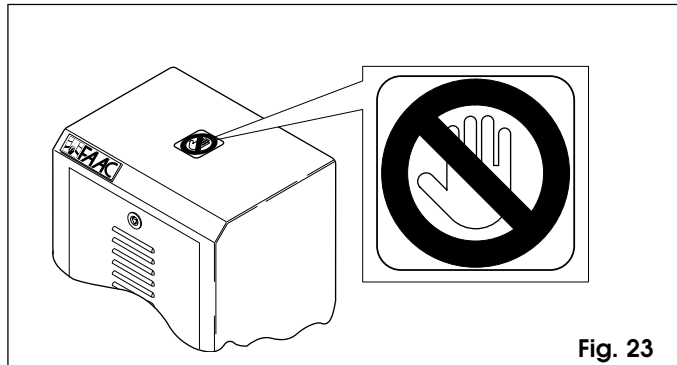


Fig. 23

Entregar al cliente un ejemplar de la «Guía para el usuario» e ilustrarle las condiciones correctas de funcionamiento y el empleo del motorreductor, remarcando las zonas de peligro potencial del automatismo.

7. FUNCIONAMIENTO MANUAL

Si fuera necesario mover la cancela a mano —por falta de energía eléctrica o fallo del automatismo— servirse del dispositivo de desbloqueo como se describe a continuación.

- Abrir la portezuela del cárter de protección mediante la llave triangular que se suministra de serie (ver la fig. 21).
- Accionar la leva de desbloqueo indicada en la figura 22.
- El sistema de desbloqueo está dotado de un microinterruptor de seguridad que impide el accionamiento del automatismo a causa de algún impulso involuntario (fig. 1 ref. 8).

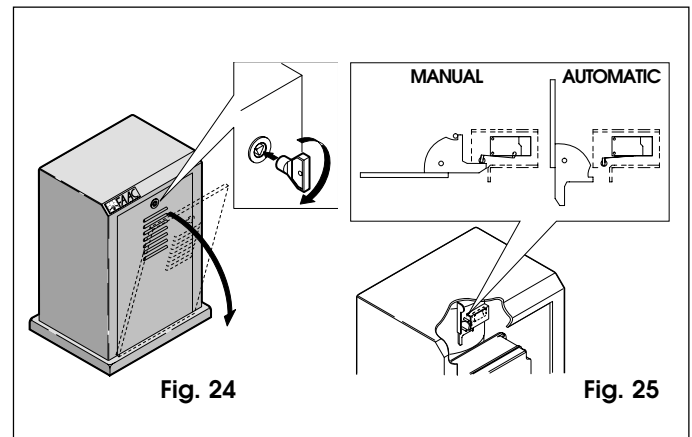


Fig. 24

Fig. 25

- Cerrar la portezuela y efectuar el cierre o la apertura de la cancela manualmente.

8. REANUDACIÓN DEL FUNCIONAMIENTO NORMAL

- Abrir la portezuela del cárter de protección mediante la llave triangular que se suministra de serie (ver la fig. 21).
- Colocar de nuevo la leva de la fig.22 hasta el tope mecánico.
- Cerrar la portezuela del cárter.

9. MANTENIMIENTO

Durante el mantenimiento, verificar siempre la calibración del embrague antiplastamiento y la eficacia de los dispositivos de seguridad.

10. REPARACIONES

Para cualquier reparación, dirigirse a un centro autorizado de Fabbrica Automatismi Apertura Cancelli S.A.

GUÍA PARA EL USUARIO

AUTOMATISMO 884

Leer atentamente las instrucciones antes de utilizar el producto y guardarlas para futuras consultas.

NORMAS GENERALES DE SEGURIDAD

El automatismo 884, si está correctamente instalado y se emplea de la manera debida, garantiza un elevado grado de seguridad.

Algunas sencillas normas de comportamiento pueden evitar inconvenientes accidentales:

- Controlar que ninguna persona ni objeto permanezca en proximidad del automatismo, especialmente durante el funcionamiento del mismo.
- No dejar al alcance de los niños radiomandos ni otros generadores de impulsos que puedan accionar involuntariamente el automatismo.
- No permitir que los niños jueguen con el automatismo.
- No oponer resistencia al movimiento de la cancela.
- Evitar que ramas o arbustos interfieran con el movimiento de la cancela.
- Mantener eficaces y bien visibles los sistemas de señalización luminosa.
- No tratar de accionar la cancela a mano sin haberla desbloqueado previamente.
- En caso de fallo, desbloquear la cancela para permitir el tránsito y solicitar la intervención de personal técnico calificado.
- Una vez activado el funcionamiento manual, antes de restablecer la modalidad normal, desconectar la alimentación eléctrica del sistema.
- No efectuar ninguna modificación en los componentes del sistema de automatización.
- Abstenerse de todo intento de reparación o de intervención directa, y recurrir sólo a personal calificado de Fabbrica Automatismi Apertura Cancelli S.A.
- Al menos cada seis meses, hacer controlar por un técnico calificado la eficacia del automatismo, de los dispositivos de seguridad y de la conexión de tierra.

DESCRIPCIÓN

El automatismo 884 es ideal para controlar áreas de acceso vehicular en ámbito industrial.

884 para cancelas correderas es un actuador electromecánico que transmite el movimiento a la hoja mediante un piñón con cremallera o cadena, oportunamente acoplado a la cancela.

Si se ha definido el funcionamiento automático, cuando se envía un impulso la cancela se cierra sola tras el tiempo de pausa programado.

Si está activada la modalidad semiautomática, es necesario enviar un segundo impulso para obtener el cierre.

Un impulso de apertura enviado durante la fase de cierre provoca siempre la inversión del movimiento.

Un impulso de parada (si está previsto) detiene siempre el movimiento.

Para una descripción detallada del comportamiento de la cancela corredera en las distintas modalidades de funcionamiento, consultar con el técnico instalador.

Los automatismos están dotados de elementos de seguridad (fotocélulas) que impiden que la cancela se cierre cuando hay un obstáculo en su radio de acción.

El sistema garantiza el bloqueo mecánico cuando el motor no está en marcha, lo que permite prescindir de cerraduras.

Por este motivo, para abrir la cancela manualmente es necesario utilizar el sistema de desbloqueo.

Los motorreductores están dotados de un embrague mecánico regulable que permite un uso seguro del automatismo.

El equipo electrónico de mando está incorporado en el motorreductor.

Un cómodo sistema de desbloqueo manual permite mover la cancela en caso de corte de energía o fallo del sistema.

Las señales luminosas indican el movimiento en curso de la cancela.

FUNCIONAMIENTO MANUAL

Si fuera necesario mover la cancela a mano —por falta de energía eléctrica o fallo del automatismo— servirse del dispositivo de desbloqueo como se describe a continuación.

- Abrir la portezuela del cárter de protección mediante la llave triangular que se suministra de serie (ver la fig. 1).
- Accionar la leva de desbloqueo indicada en la figura 2.
- El sistema de desbloqueo está dotado de un microinterruptor de seguridad que impide el accionamiento del automatismo a causa de algún impulso involuntario.
- Cerrar la portezuela y efectuar el cierre o la apertura de la cancela manualmente.

13. REANUDACIÓN DEL FUNCIONAMIENTO NORMAL

- Abrir la portezuela del cárter de protección mediante la llave triangular que se suministra de serie (ver la fig. 1).
- Colocar de nuevo la leva de la fig.2 hasta el tope mecánico.
- Cerrar la portezuela del cárter.

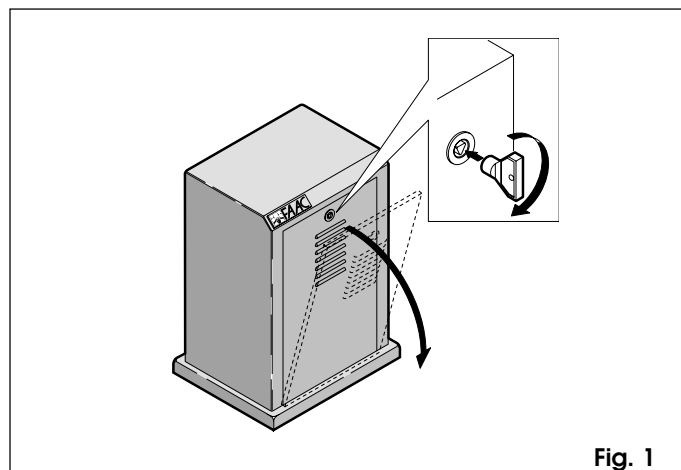


Fig. 1

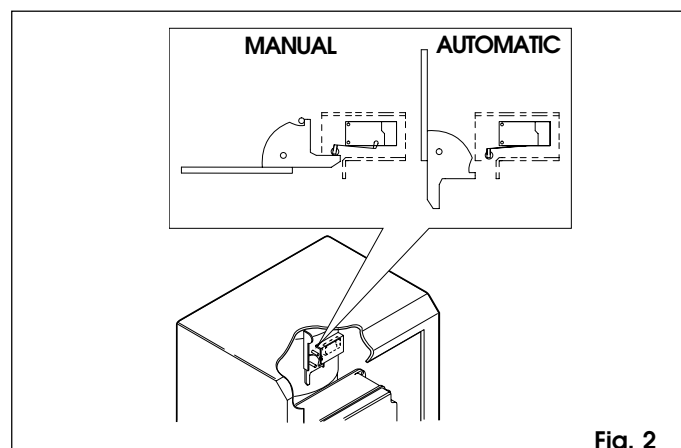


Fig. 2

Le descrizioni e le illustrazioni del presente manuale non sono impegnative. La FAAC si riserva il diritto, lasciando inalterate le caratteristiche essenziali dell'apparecchiatura, di apportare in qualunque momento e senza impegnarsi ad aggiornare la presente pubblicazione, le modifiche che essa ritiene convenienti per miglioramenti tecnici o per qualsiasi altra esigenza di carattere costruttivo o commerciale.

The descriptions and illustrations contained in the present manual are not binding. FAAC reserves the right, whilst leaving the main features of the equipments unaltered, to undertake any modifications it holds necessary for either technical or commercial reasons, at any time and without revising the present publication.

Les descriptions et les illustrations du présent manuel sont fournies à titre indicatif. FAAC se réserve le droit d'apporter à tout moment les modifications qu'elle jugera utiles sur ce produit tout en conservant les caractéristiques essentielles, sans devoir pour autant mettre à jour cette publication.

Die Beschreibungen und Abbildungen in vorliegendem Handbuch sind unverbindlich. FAAC behält sich das Recht vor, ohne die wesentlichen Eigenschaften dieses Gerätes zu verändern und ohne Verbindlichkeiten in Bezug auf die Neufassung der vorliegenden Anleitungen, technisch bzw. konstruktiv/kommerziell bedingte Verbesserungen vorzunehmen.

Las descripciones y las ilustraciones de este manual no comportan compromiso alguno. FAAC se reserva el derecho, dejando inmutadas las características esenciales de los aparatos, de aportar, en cualquier momento y sin comprometerse a poner al día la presente publicación, todas las modificaciones que considere oportunas para el perfeccionamiento técnico o para cualquier otro tipo de exigencia de carácter constructivo o comercial.



FAAC

FAAC S.p.A.

Via Benini, 1
40069 Zola Predosa (BO) - ITALIA
Tel. 0039.051.61724 - Fax. 0039.051.758518
www.faac.it
www.faacgroup.com



732273 - Rev. C