



Transmisor GSM/GPRS/SMS/UMTS tipo LX20B

Manual de instalación y programación

Versión del manual:	1.9
Fecha de edición:	01.10.2019
Versión de firmware:	2.8.0
Versión del Configurador de transmisores GPRS:	1.4.85.3
Versión del servidor OSM:	1.3.71.091



DECLARACIÓN DE CONFORMIDAD

Nosotros, EBS Sp. z o.o., declaramos con plena responsabilidad que el producto LX20B cumple todos los requisitos de la Directiva 1999/5/CE del Parlamento Europeo y del Consejo de 9 de marzo de 1999. La copia de la «Declaración de conformidad» se puede encontrar en www.ebssmart.com.



El símbolo del contenedor de basura tachado le recuerda que, dentro de la Unión Europea, el producto debe llevarse a un punto de recolección designado al final de su vida útil. Esto es válido tanto para el dispositivo como para los accesorios marcados con este símbolo. No se debe tirar estos productos junto con los desechos comunales no sorteados.

El contenido del presente documento está presentado «tal como es — as is». No se otorga ninguna garantía tanto expresada como conjetural, incluyendo, pero sin limitación, cualquier garantía conjetural del uso comercial o utilidad para un objetivo concreto a menos que tales sean requeridas por las leyes vigentes. El fabricante se reserva el derecho a realizar cambios en este documento o retirarlo en cualquier momento sin previo aviso.

El fabricante del dispositivo promueve la política de continuo desarrollo. Se reserva el derecho a introducir cambios y mejoras de todas las funciones del producto descritas en el presente documento sin previo aviso.

La disponibilidad de las respectivas funciones dependerá de la versión del software del dispositivo. Para más detalles, póngase en contacto con el distribuidor más cercano.

En ninguna circunstancia el Fabricante se responsabiliza de cualquier pérdida de datos o ganancias o bien de cualquier especial, casual, resultante o intermedios daños ocasionados por cualquier manera.

FABRICANTE

EBS Sp. z o.o.

ul. Bronisława Czecha 59

04-555 Varsovia, POLONIA

Correo electrónico: sales@ebssmart.com

Asistencia técnica: support@ebssmart.com

Sitio web: www.ebssmart.com



EBS

CREATING A SENSE OF SECURITY
SINCE 1989

Índice

1. Introducción	5
2. Parametros funcionales y técnicos	6
3. Montaje y cableado	8
3.1. Conexión del transmisor LX20B con una ranura para tarjeta SIM	8
3.2. Conexión del transmisor LX20B-5D con dos ranuras para tarjetas SIM.....	10
3.3. Fuente de alimentación LX-ZAS	11
3.4. Configuración de entradas.....	12
4. Procedimiento de activación rápida.....	12
5. Principio de funcionamiento	14
6. Programa de configuración	15
6.1. Notas preliminares	15
6.2. Ordenador – requisitos	15
6.3. Funciones de programa	15
6.3.1. Archivo -> Nuevo	16
6.3.2. Archivo -> Abrir	16
6.3.3. Archivo -> Guardar	16
6.3.4. Archivo -> Idioma.....	17
6.3.5. Archivo -> Conexiones	17
6.3.5.1. Conexión local	17
6.3.5.2. Conexión remota	18
6.3.6. Archivo -> Archivar.....	20
6.3.7. Archivo -> Fin	20
6.3.8. Operaciones -> Lectura	20
6.3.9. Operaciones -> Enviar	20
6.3.10. Operaciones -> Historial de eventos	21
6.3.11. Operaciones -> Monitor de eventos	21
6.3.12. Operaciones -> Restablecer la configuración predeterminada	21
6.3.13. Ayuda-> Sobre el Programa	21
7. Parámetros programables	22
7.1. Acceso	22
7.1.1. Transmisor	22
7.1.1.1. Código de servicio	22
7.1.1.2. Código del instalador	22
7.1.1.3. PIN de la tarjeta SIM	23
7.1.1.4. Usar una tarjeta SIM de respaldo	23
7.1.2. Servidores	23
7.1.2.1. Servidores: para dispositivos con una ranura para tarjeta SIM.....	23
7.1.2.2. Servidores: para dispositivos con dos ranuras para tarjetas SIM	25
7.1.3. Conmutación	28
7.1.3.1. Transmisión móvil de datos	28
7.1.3.2. SMS.....	29
7.2. Transmisión	30
7.3. Entradas / Salidas.....	31
7.3.1. Configuración de entradas.....	31
7.3.1.1. Modo de entrada.....	31
7.3.1.2. Retraso	31
7.3.1.3. Bloqueos	32
7.3.2. Particiones.....	33
7.3.2.1. Entrada que arma la partición	33
7.3.2.2. Entradas asignadas a las particiones	33
7.3.2.3. Entradas retrasadas	33
7.3.2.4. Tiempo para salida	34
7.3.2.5. Tiempo para entrada	34
7.3.3. Configuración de salidas	34
7.3.3.1. Modo y tiempo de la operación de salida	34
7.3.3.2. Condiciones	35
7.3.3.3. Condiciones adicionales	35
7.3.4. Control de salidas avanzado	35
7.3.4.1. Salida 1 / Salida 2.....	36
7.3.4.2. Tiempo de activación de la salida	36
7.3.4.3. Evento: CLIP	36
7.4. Monitoreo	37
7.4.1. Act. GPRS / Desact. GPRS	37

7.4.2.	Act. SMS / Desact. SMS	37
7.4.3.	Omitir estado inicial	38
7.4.4.	Pérdida de alimentación	38
7.4.5.	Evento: CLIP	38
7.5.	Restricciones.....	39
7.5.1.	Teléfonos autorizados para SMS.....	39
7.5.2.	Números autorizados de los módems GSM.....	40
7.5.3.	Periodos de validez de los mensajes salientes SMS	40
7.5.4.	SMS salientes.....	41
7.6.	Notificaciones por SMS	41
7.6.1.	Teléfonos.....	41
7.6.2.	Eventos	42
7.6.3.	Pruebas de SMS al usuario	43
7.6.4.	Estado.....	44
7.6.5.	Desvío de SMS	44
7.7.	Control de comunicación	45
7.7.1.	GSM	45
7.7.2.	GPRS	46
7.8.	RS232.....	47
7.8.1.	Parámetros del puerto en serie	47
7.8.2.	Envío de datos del almacén	48
7.8.3.	Opciones avanzadas del puerto	48
7.8.3.1.	Bloqueo de recepción de datos.....	48
7.8.3.2.	Bloqueo de envío de datos	48
7.8.3.3.	Modo Half Duplex.....	48
7.8.3.4.	Verificación de las pruebas del aparato conectado al puerto	48
7.9.	Línea telefónica	49
7.9.1.	Línea telefónica	49
7.9.1.1.	Utilizar línea telefónica externa	49
7.9.1.2.	Desconectar la línea telefónica externa si conectado al servidor	49
7.9.1.3.	Monitorizar pérdidas de tensión de la línea exterior	50
7.9.1.4.	Reporta cuando se levanta el auricular	50
7.9.1.5.	Reportar intervalo entre la selección de las cifras seguidas.....	50
7.9.1.6.	Generar dialtone con la frecuencia	50
7.9.1.7.	Detección de descolgar el auricular	50
7.9.2.	Número 1 y Número 2	51
7.9.2.1.	Número de teléfono DTMF	51
7.9.2.2.	Retardo de confirmación	51
7.9.2.3.	Protocolo	51
7.10.	Firmware.....	52
7.11.	Monitor de eventos	54
7.12.	Historia de acontecimientos.....	55
8.	Programación del dispositivo	56
8.1.	Programación local.....	56
8.2.	Programación remota	56
8.2.1.	Primera programación del dispositivo.....	57
8.2.2.	Reprogramación del dispositivo.....	57
9.	Recepción de SMS.....	58
9.1.1.	Descripción del protocolo	58
10.	Señalización con diodos LED.....	61
10.1.	Registro en la red	61
10.2.	Cobertura GSM.....	61
10.3.	Transmisión	62
10.4.	Recepción de datos DTMF	62
10.5.	Programación.....	62
10.6.	Actualización de firmware	63
10.7.	No hay tarjeta SIM o tarjeta SIM dañada.....	63
10.8.	Error del sistema	64
11.	Historia de cambios.....	64

1. INTRODUCCIÓN

Los transmisores **LX20B** son modernos dispositivos basados en microprocesadores para la transmisión de datos en la red GSM en tiempo real. La conexión a la estación de monitoreo permite transmitir datos desde la centralita de alarmas a través de Contact ID (DTMF) o SIA (FSK). Canales de transmisión disponibles: GPRS / UMTS / HSPA (3G) y SMS.

Los transmisores LX20B garantizan la máxima seguridad de transmisión de datos a través de los siguientes canales de transmisión: GPRS / UMTS / HSPA (3G) / SMS. Además, en el modelo LX20B-5D es posible utilizar dos tarjetas Nano SIM, lo que aumenta la fiabilidad del dispositivo en caso de, por ejemplo, fallo de la red.

Los transmisores LX20B son compatibles con todos los sistemas de alarma más populares. La transmisión de datos por paquetes (GPRS / UMTS / HSPA) permite reducir los costes de explotación de los sistemas de alarma. También es posible enviar mensajes de texto a teléfonos móviles privados.

La seguridad de transmisión de datos está garantizada mediante los métodos de encriptación más modernos. Se ha utilizado una clave de encriptación de 256 bits y el método de encriptación conforme con el estándar AES (ingl. *Advanced Encryption Standard*). Por eso, se puede recibir la transmisión así preparada por medio del receptor del sistema de monitoreo OSM.Server.

La programación de los transmisores puede llevarse a cabo:

- localmente usando un ordenador y un programa dedicado «configurador de transmisor GPRS»
- remotamente
 - a través de GPRS / UMTS / HSPA (3G)
 - a través de los comandos SMS
 - mediante la transmisión en el canal CSD

1.1. Modelos disponibles

MODELO	MODEMS WITH BANDS
LX20B-50	Cinterion BGS2-W; Quad-Band GSM: 850, 900, 1800, 1900 MHz;
LX20B-5D DUAL SIM	Cinterion BGS2-W; Quad-Band GSM: 850, 900, 1800, 1900 MHz;
LX20B-60	Cinterion EHS6; Quad-Band GSM: 850, 900 1800, 1900 MHz, Five Bands UMTS: 800, 850, 900, 1900 and 2100 MHz;
LX20B-A10	Cinterion ELS61-E; Penta-Band LTE, Bands 1, 3, 8, 20, 28 (700,800,900,1800,2100MHz), Dual-Band UMTS/HSPA+: Bands 8, 1 (900, 2100 MHz), Dual-Band GSM: 900 and 1800 MHz;
LX20B-A20	Cinterion ELS61-US; Quad-Band LTE: Bands 2, 4, 5, 12 (700, 850, 1700/2100 (AWS) and 1900 MHz), Tri-Band UMTS: Bands 5,4,2 (WCDMA/FDD 850, 1700/2100 (AWS) and 1900 MHz);

2. Parámetros funcionales y técnicos

Canales de transmisión	GPRS, SMS, PSTN* * transparente, se necesita un marcador en la centralita de alarmas
Servidor secundario	SÍ (GPRS, SMS)
Notificaciones al usuario	SMS (5 números de teléfono)
Watchdog de la comunicación	SÍ
Entradas	5 (NO / NC / EOL-NO / EOL-NC / DEOL-NO / DEOL-NC)
Particiones	2
Línea simulada PSTN	SÍ
Protocolos soportados por la entrada de teléfono	SIA, ContactID
Función de desconexión del marcador de la centralita de alarmas	SÍ
Función de la puerta de voz	-
Salidas	2 (OC, carga máxima de 100mA)
Funciones de las salidas	<ul style="list-style-type: none"> - sin señal GSM - detección de interferencias GSM (solamente para módem BGS2-W) - desde el servidor o mediante SMS - CLIP entrante - en respuesta a la activación de las entradas seleccionadas
Transmisor RC: 434 MHz	NO (opcionalmente)
Número de pilotos soportados	-
Salida de alimentación +12V	-
Interfaz en serie	RS232 / RS485 (líneas: RxD, TxD, RTS, CTS) para la rapidez de transmisión de hasta 115200bps
Capacidad del buffer de eventos de alarma	-
Número de eventos del sistema guardados en el historial	mín. 5000
Marcador de la hora en que se produjo el evento	-
Protección de la transmisión GPRS/SMS	encriptación AES
Diodos de estado (funciones)	4 diodos LED (señalización del nivel de señal GSM, estado del dispositivo, comunicación DTMF)
Configuración	A distancia: GPRS, SMS, CSD, Local: desde el PC mediante el conector RS232 (se necesita el cable GD-PROG o SP-PROG)
Actualización de firmware a distancia	SÍ
Acceso a las centralitas de alarma a distancia	-
Protección de la línea telefónica	SÍ
Dual SIM	sólo en la versión LX20B-5D
Salida de conmutación de las antenas GSM	NO (opcionalmente)
Módems soportados	<p>modelo LX20B-50: Cinterion BGS2-W (Quad-Band GSM: 850, 900, 1800, 1900 MHz);</p> <p>modelo LX20B-5D: Cinterion BGS2-W (Quad-Band GSM: 850, 900, 1800, 1900 MHz);</p> <p>modelo LX20B-60: Cinterion EHS6 (Quad-Band GSM: 850/900/1800/1900MHz; Five Bands UMTS (WCDMA /FDD): 800, 850, 900, 1900 and 2100 MHz)</p>

		<p>modelo LX20B-A10: Cinterion ELS61-E (Penta-Band LTE: Bands 1, 3, 8, 20, 28 (700, 800, 900, 1800, 2100 MHz), Dual-Band UMTS/HSPA+: Bands 8, 1 (900, 2100 MHz), Dual-Band GSM 900 and 1800 MHz);</p> <p>modelo LX20B-A20: ELS61-US: Quad-Band LTE: Bands 2, 4, 5, 12 (700, 850, 1700/2100 (AWS) and 1900 MHz), Tri-Band UMTS: Bands 5, 4, 2 (WCDMA/FDD 850, 1700/2100 (AWS) and 1900 MHz)</p>
Ethernet		-
Parámetros de alimentación - PCB (sin carcasa)	Tensión de alimentación	13,8VDC (admisible: 12-14VDC)
	Consumo de corriente continua (AKU) (mediano/máximo)	<p>73mA/155mA@13,8VDC* * Medición con batería completamente cargada, con módem BGS2-W Cinterion</p> <p>95mA/125mA@13,8VDC* * Medición con batería completamente cargada, con módem EHS5-E Cinterion</p> <p>100mA/125mA@13,8VDC* * Medición con batería completamente cargada, con módem EHS6 Cinterion</p>
	Consumo de corriente alterna (AC) (medio/máximo)	-
Parámetros de alimentación - PCB en carcasa	Tensión de alimentación	230VAC (admisible: 190-250VAC)
	Consumo de energía (medio/máximo)	3W/10W@230VAC (recomendado un transformador de 20W)
Funciones del sistema de alimentación		-
Posibilidad de conectar la batería		-
Corriente de carga de la batería		-
Umbral de señalización de la alimentación demasiado baja desde red (después del transformador / antes del transformador)		-
Umbral de señalización de la alimentación demasiado baja desde la batería		-
Alimentación de corte de la batería (protección contra la descarga excesiva)		-
Medidas		PCB: 102 x 73 x 20mm
Temperatura de servicio		-10°C ... +55°C
Humedad de trabajo		5% ... 93%
Normas		CE

3. MONTAJE Y CABLEADO

Todas las conexiones deben realizarse con la alimentación desconectada.

3.1. CONEXIÓN DEL TRANSMISOR LX20B CON UNA RANURA PARA TARJETA SIM

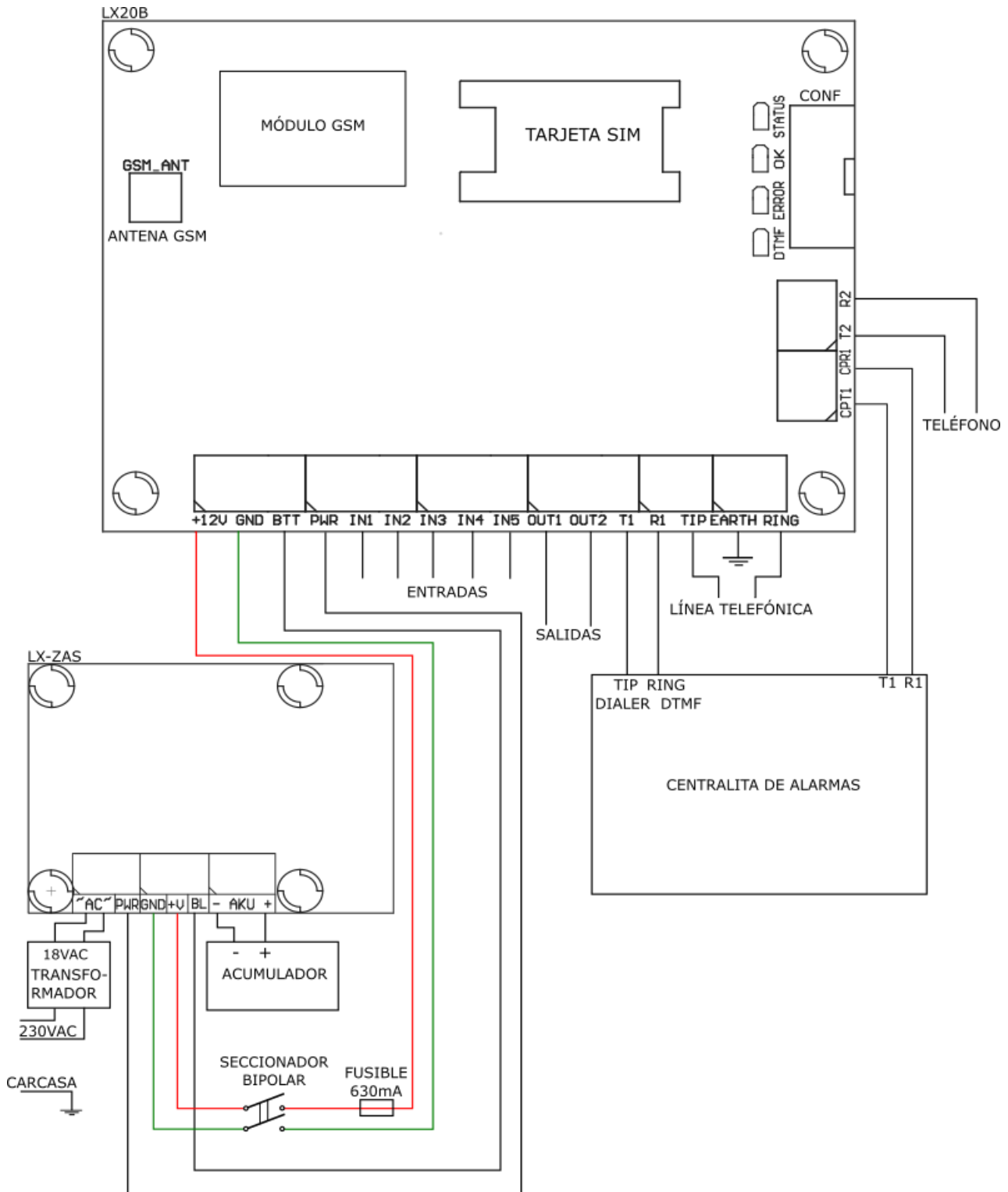


Fig. 1. Ejemplo de conexión del transmisor LX20B a la fuente de alimentación LX-ZAS.

Las conexiones del cableado deben hacerse con cuidado para evitar cortocircuitos o interrupciones en los circuitos. Los lugares de las conexiones deben estar protegidos

contra las condiciones atmosféricas. Por razones de seguridad, un fusible de 630mA/250VAC y un seccionador bipolar deben instalarse en los cables de alimentación de CC para asegurar una rápida desconexión de la fuente de alimentación externa del transmisor.

Usando figura anterior, realice las siguientes conexiones a los terminales del transmisor:

Terminal	Descripción de la conexión
+12V	Polo de alimentación positivo 12-14VDC
GND	Polo de alimentación negativo. Masa del dispositivo. Borne común para entradas y salidas.
BTT	Entrada de control. Funciona únicamente con la fuente de alimentación dedicada LX-ZAS. Se utiliza para verificar la presencia de batería conectada a la fuente de alimentación.
PWR	Entrada de control. Funciona únicamente con la fuente de alimentación dedicada LX-ZAS. Se utiliza para monitorear la presencia de alimentación AC.
IN1 – IN5	Entradas de señal. Deben conectarse a las salidas de la centralita de alarmas (por ejemplo: testeo de la activación de salidas). Los bornes GND son comunes para todas las entradas.
OUT1, OUT2	Salidas tipo OC. Deben conectarse a las entradas de la centralita de alarmas (por ejemplo como respuesta durante el testeo del sistema). Al activarse proporcionan la masa.
T1 - R1	Bornes para conectar el comunicador telefónico de la centralita de alarmas
TIP – RING	Borne para conectar otro transmisor (que funciona en otra red GSM, por ejemplo)
EARTH	Puesta a tierra
CPT1 – CPR1	Bornes para conectar la centralita de alarmas donde se ha previsto conectar un aparato telefónico.
T2 – R2	Bornes para conectar el aparato telefónico.

OBSERVACIONES:

Los cables de conexión a los bornes mencionados no deben tener una longitud superior a 3 m.

Las salidas OUT1 y OUT2 son de tipo OC. No conectar las salidas directamente a las tensiones positivas con respecto a la masa. No utilizar voltajes superiores a 12V. La corriente máxima de control no debe exceder los 100mA.

No conectar la alimentación antes de conectar la antena, porque esto puede causar daños en el módem GSM

Procedimiento de programación del transmisor (véase el capítulo 6).

¡ATENCIÓN!

LAS SIGUIENTES CONEXIONES SÓLO SE UTILIZAN CON LA FUENTE DE ALIMENTACIÓN LX-ZAS. SI SE UTILIZA OTRO TIPO DE FUENTE DE ALIMENTACIÓN, ESTAS ENTRADAS DEBEN PERMANECER DESCONECTADAS.

BTT	Entrada de control. Se utiliza para verificar la presencia de batería conectada a la fuente de alimentación EBS.
PWR	Entrada de control conectada a la salida correspondiente de la fuente de alimentación EBS. Se utiliza para monitorear la presencia de alimentación CA.

EL FABRICANTE DE LOS EQUIPOS SE RESERVA EL DERECHO DE MODIFICAR EL ASPECTO DE LA PLACA DE CIRCUITO IMPRESO SIN MODIFICAR LA FUNCIONALIDAD DEL DISPOSITIVO.

3.2. CONEXIÓN DEL TRANSMISOR LX20B-5D CON DOS RANURAS PARA TARJETAS SIM

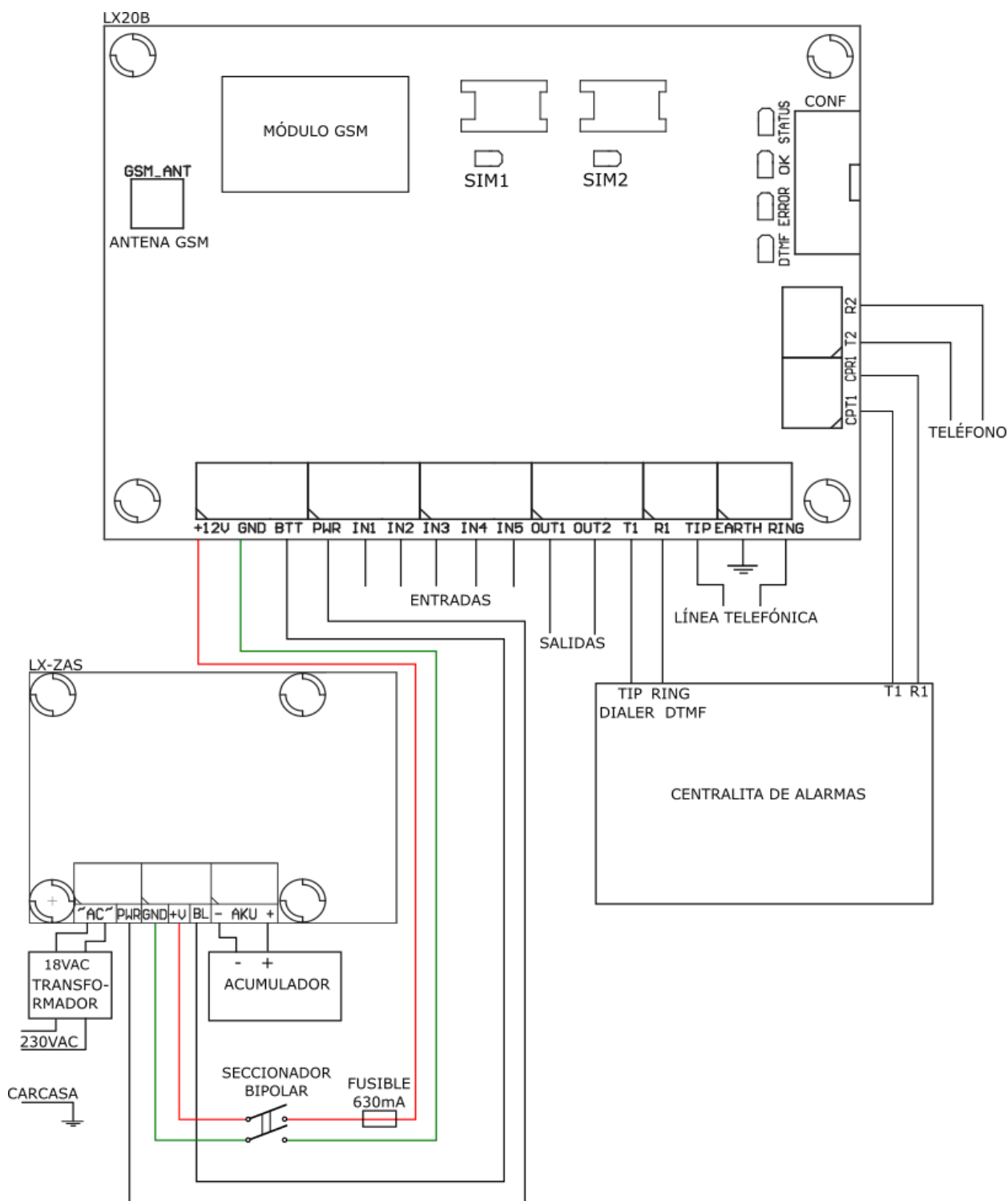


Fig. 2. Ejemplo de conexión del transmisor LX20B-5D a la fuente de alimentación LX-ZAS

La placa PCB del LX20B-5D cuenta con dos ranuras para tarjetas Nano SIM y dos pilotos que indican la tarjeta SIM actualmente utilizada (el piloto correspondiente se iluminará en verde).

El botón PROG permite conmutar el dispositivo a la segunda tarjeta SIM (no activa) para comprobar su correcto funcionamiento. Después de aprox. 2 minutos de funcionamiento con la segunda tarjeta SIM, el dispositivo volverá automáticamente a la primera tarjeta SIM 1 (servidor primario), a menos que se pulse el botón durante el funcionamiento con la tarjeta SIM 2.

El cableado del LX20B-5D es idéntico al del LX20B con una tarjeta SIM.

3.3. FUENTE DE ALIMENTACIÓN LX-ZAS

Parámetros de la fuente de alimentación dedicada **LX-ZAS** (de EBS):

Parámetro	Valor
Baterías soportadas	de plomo y ácido 12V
Tensión máxima de carga de la batería	13.8V
Corriente de carga	0,2A o 1A (selección mediante el jumper en la placa)
Tensión de la señalización de bajo nivel de carga	11V
Tensión de desconexión de la batería	9.5V

y tiene las siguientes propiedades:

- protección contra la descarga excesiva de la batería:
Protege la batería contra daños en caso de cortes prolongados de energía. En el caso de un fallo en la fuente de alimentación y una descarga de la batería por debajo de 9.5V, la batería se desconecta automáticamente del dispositivo. La reconexión de la batería se realiza después de que vuelve la alimentación de la red.
- modo de carga rápida de la batería:
Al colocar el jumper como se indica en la figura 3, la corriente de carga máxima será de 1A. Por defecto (recomendado), el jumper se retira y la corriente de carga de la batería es de 0,2A.

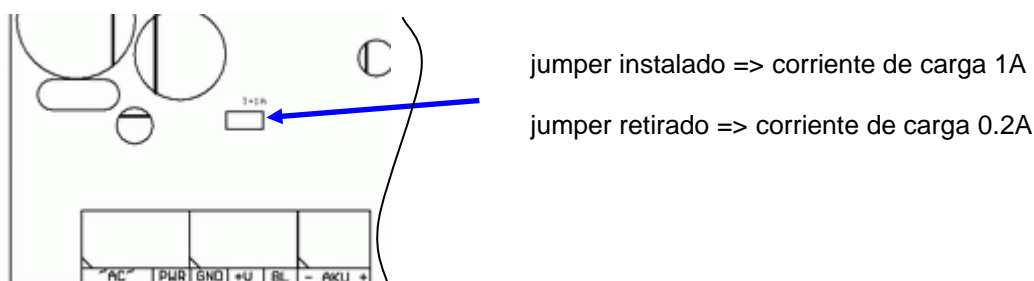


Fig. 3. Selección de la corriente de carga de la batería.

- protección contra la conexión inversa de la batería.

Nota: del modo de carga rápida puede dañar la batería.

3.4. CONFIGURACIÓN DE ENTRADAS

Las entradas IN1 - IN5 pueden funcionar como normalmente cerradas (NC) o normalmente abiertas (NO). Además, estas entradas pueden configurarse como paramétricas (EOL-NO o EOL-NC) usando resistencias con un valor de 2.2kΩ o doble paramétricas (DEOL-NO o DEOL-NC) usando resistencias de 1.1kΩ.

En la fig. 4 se muestran ejemplos de conexión de detectores en diferentes configuraciones.

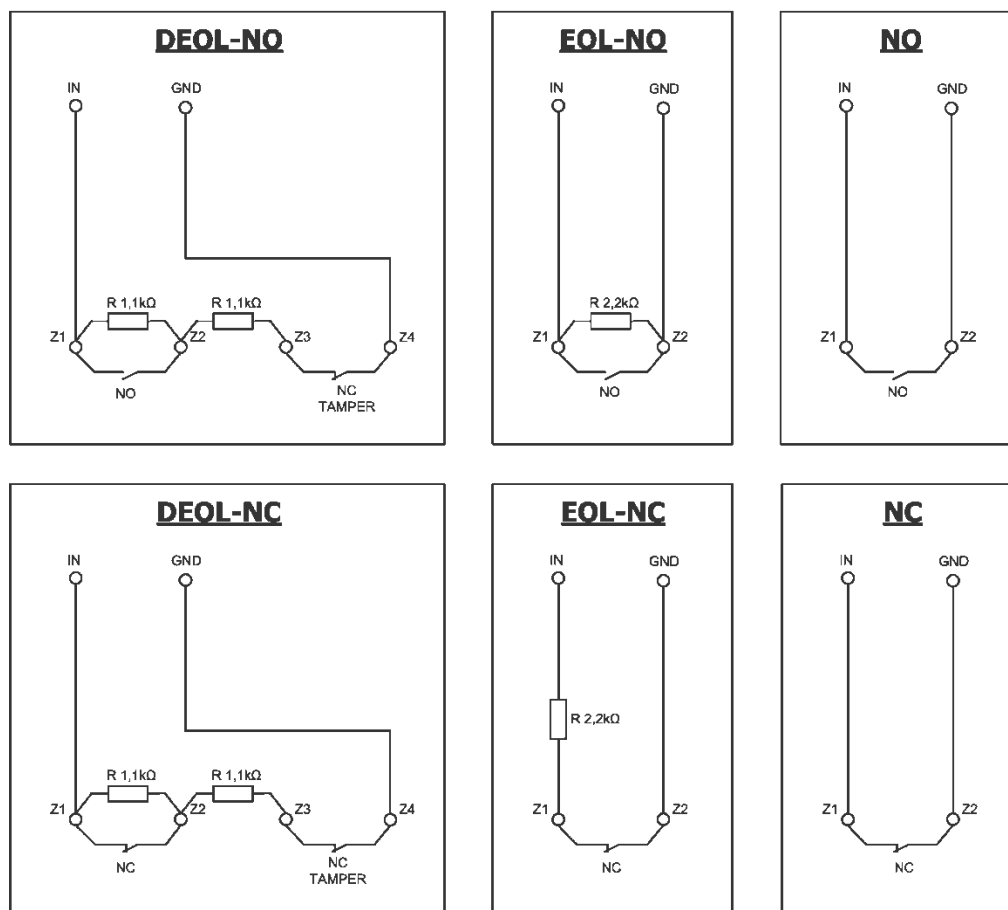


Fig. 4. Ejemplos de conexión de detectores a las entradas en diferentes configuraciones

4. PROCEDIMIENTO DE ACTIVACIÓN RÁPIDA

ATENCIÓN:

No introduzca la tarjeta SIM antes de la primera programación del transmisor, ya que podrá causar su bloqueo en el caso de que la tarjeta requiera la introducción del código PIN.

Este capítulo está dirigido a aquellos usuarios que tienen experiencia en sistemas de transmisión de datos GPRS / UMTS / HSPA (3G) y que trabajan con un servidor OSM.Server. Los demás usuarios deben omitir este fragmento y pasar al capítulo 5 del presente manual.

Puesto que los edificios protegidos de una gran parte de los usuarios se extienden sobre unos terrenos amplios, no siempre es posible programar los transmisores

localmente (mediante el ordenador y el cable de programación). En estos casos puede aprovecharse la programación a distancia.

En esta opción la programación está dividida en dos etapas:

- a) envío al transmisor (por SMS) de los parámetros básicos que le permitan conectarse al servidor de comunicación (sistema OSM.Server)
- b) configuración completa del aparato mediante la opción de la programación a distancia (configurador de los transmisores GPRS y OSM.Server).

Para la realización del procedimiento de activación rápida debe:

- a) insertar la tarjeta SIM con la clave PIN cambiada por 1111 o la solicitud de PIN desactivada,
- b) conectar la alimentación del módulo,
- c) enviar al número de la tarjeta SIM el SMS con los parámetros relativos a la conexión del aparato al servidor de comunicación (OSM.Server),
- d) esperar hasta que el aparato señalice el hecho de haberse conectado al servidor,

Atención: para que el aparato pueda conectarse al servidor, primero tiene que ser registrado en el mismo. El procedimiento de registro está descrito en el Manual de Uso de OSM.Server.

- e) programarlo completamente a distancia mediante el Configurador de los transmisores GPRS.

Se requiere el formato SMS que contenga los elementos necesarios, es decir:

```
<código de servicio del transmisor> SERVER=<dirección del
servidor> PORT=<puerto del servidor>
APN=<nombre del punto de acceso> UN=<número ID del usuario>
PW=<contraseña del usuario>
```

donde:

■: tecla de espacio

<código de servicio del transmisor>: configurado de fábrica como 1111

<dirección del servidor>: dirección del servidor de comunicación diseñado para recibir señales del transmisor, por ejemplo 89.123.115.8. En el caso de que la dirección sea presentada en el formato de dominio, p.ej. Black.autostrada.com, al SMS debe adjuntarse el parámetro DNS1= (dirección del servidor DNS primario)

<puerto del servidor>: número de puerto del servidor en el que se escuchan los mensajes del dispositivo

<nombre del punto de acceso>: nombre del punto de acceso a la red GSM.

Si tenemos acceso desde una red privada, entonces al SMS deben adjuntarse los siguientes parámetros: UN=<número ID del usuario> y PW=<contraseña del usuario>.

Abajo viene un ejemplo de SMS (asumiendo que estamos usando una red pública y la dirección del servidor se da en forma de IP):

```
1111 SERVER=89.123.115.8 PORT=6780 APN=internet UN= PW=
```

Donde:

■: tecla de espacio

5. PRINCIPIO DE FUNCIONAMIENTO

Es posible configurar el dispositivo para una transmisión por paquetes GPRS / UMTS / HSPA, SMS. La prioridad de selección de la vía de comunicación resulta de la configuración - véase el capítulo **Błąd! Nie można odnaleźć źródła odwołania.. Błąd! Nie można odnaleźć źródła odwołania..** Por lo tanto, el transmisor sólo puede utilizarse en zonas cubiertas por la red del operador de telefonía móvil.

Cuando el estado de las entradas está de acuerdo con lo establecido en el proceso de programación (NO o NC), el dispositivo permanece inactivo. Cambiar el estado de cualquier entrada provocará una respuesta inmediata del dispositivo en forma de transmisión de señal de tal evento.

Nota:

Cada entrada del dispositivo (de IN1 a IN5) puede definirse individualmente como normalmente abierta (NO) o normalmente cerrada (NC). Esto significa que en el estado NO, el estado activo será el cierre de la entrada, y en el estado NC el estado activo será la apertura.

Para evitar los costes excesivos del uso, relacionados sobre todo con las alarmas falsas, el aparato realiza el análisis de entradas por el programa. Todas las entradas reaccionan solamente a los cambios de estado, lo que significa que la transmisión se producirá únicamente cuando en la entrada aparezca un estado activo que se mantenga allí por el tiempo mínimo programado. La continuación del estado activo durante un tiempo superior al mínimo provoca solamente una señalización única. Nueva activación de la entrada (otra transmisión) será posible tan solo cuando la entrada regrese al estado fijado.

En el modo SMS, el número de los mensajes enviados en una unidad de tiempo determinada está limitado (el límite concierne también a los mensajes de texto o las contestaciones a los comandos enviados por el usuario). Esta función permite reducir los costes, limitando el número de mensajes enviados innecesariamente, p.ej. en el caso de la avería del sensor conectado a alguna de las entradas. Cuando transcurra el tiempo definido, se enviarán los mensajes SMS nuevos, pero solamente en el número limitado por el usuario.

El contenido de los mensajes SMS con la información sobre los eventos, enviados a los números de teléfono privados, es completamente editable.

Todos los parámetros programables se guardan en la memoria permanente, por eso no se pierden en el caso de la pérdida de alimentación. La reaparición de la alimentación causa la activación automática del transmisor con las configuraciones guardadas.

6. PROGRAMA DE CONFIGURACIÓN

6.1. NOTAS PRELIMINARES

El software **Configurador de transmisores GPRS** puede descargarse desde www.ebssmart.com después de registrarse. Ejecute el instalador que le guiará a través del proceso de instalación. Por defecto, el software se instala en la carpeta C:\Program Files\EBS\. El instalador podrá crear también los atajos al programa en el escritorio y en el menú del sistema Windows.

Cuando el aparato ha de ser usado por primera vez, primero se debe programar por medio del software arriba mencionado. Solamente después de realizar este procedimiento la tarjeta SIM podrá ser insertada en el aparato. En caso contrario la tarjeta SIM puede estar bloqueada en caso de introducir el código PIN incorrecto. Una solución alternativa es usar la tarjeta SIM con el código PIN desactivado.

En caso de programar de forma remota, es necesario colocar la tarjeta SIM antes de empezar a enviar la configuración. En tal caso se debe o bien usar las tarjetas SIM con el código PIN desactivado o bien, antes de su introducción, cambiar el código PIN por 1111 por medio del teléfono móvil.

6.2. ORDENADOR – REQUISITOS

Los requisitos mínimos para el ordenador PC en que se instalará el software de configuración están presentados abajo:

Equipo:

- Procesador 1 GHz o más rápido, 32 bits (x86) o 64 bits (x64),
- 1 GB de RAM (versión de 32 bits) o 2 GB de RAM (versión de 64 bits)
- 4,5 GB de espacio en el disco duro,

Software:

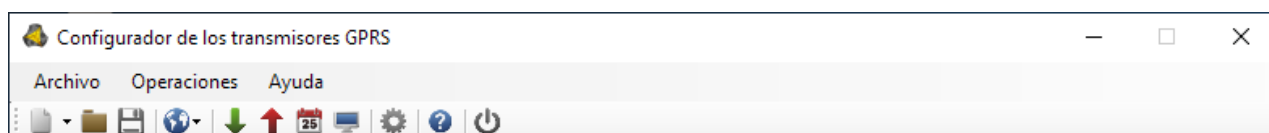
- Sistema Operativo: Windows 7 o posterior,
- Programa .NET Framework 4.5 o posterior.

6.3. FUNCIONES DE PROGRAMA

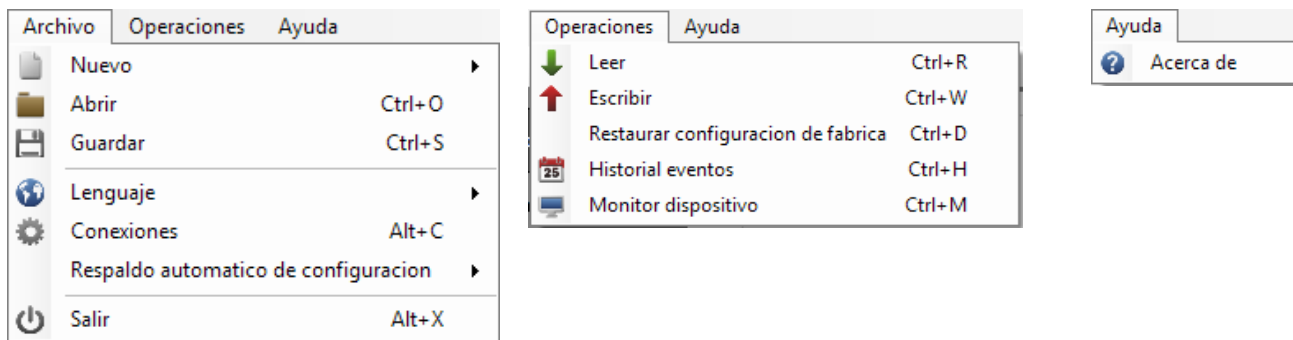
Después de instalar y ejecutar el programa en la pantalla aparecerá su ventana principal. Desde este nivel tenemos acceso tanto a las funciones del programa como a los parámetros programables del dispositivo (véase el capítulo 0).

La ventana principal del programa está dividida en varias zonas.

Menú principal: situado en la parte superior de la ventana, incluye las opciones de control y configuración del programa.



El contenido del menú principal es el siguiente:

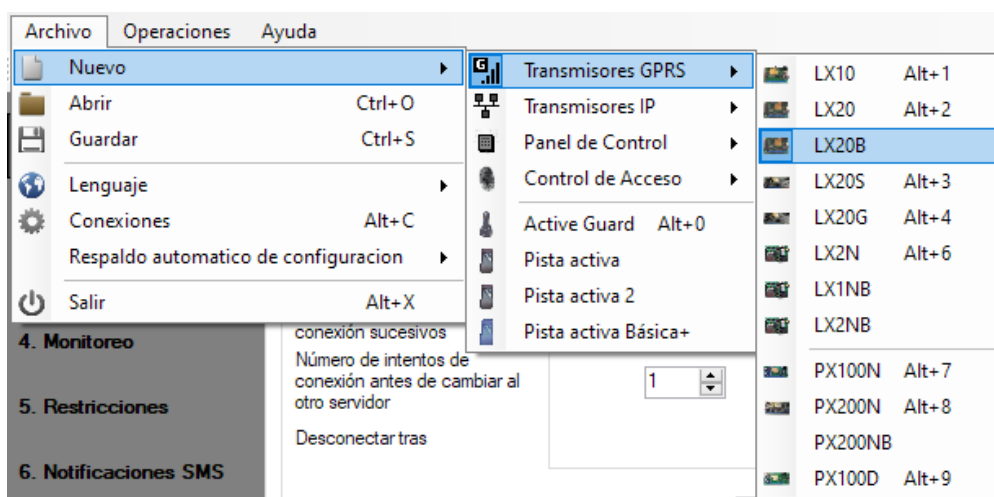


El menú principal es reflejado también en forma de iconos, en la barra de acceso rápido:



6.3.1. Archivo -> Nuevo

Abre un nuevo conjunto de parámetros. Esta opción permite editar los parámetros de configuración del dispositivo.



Se debe seleccionar el tipo apropiado del dispositivo.

6.3.2. Archivo -> Abrir

En caso del fichero con la configuración guardada, los datos podrán usarse para programar el siguiente dispositivo. Primero, se debe indicar el catálogo donde se guardó el fichero y, luego, indicar el nombre de fichero. La colección de datos conseguida puede ser modificada por el usuario. Para que los cambios sean efectivos, deben enviarse al dispositivo.

6.3.3. Archivo -> Guardar

Cuando programamos muchos dispositivos en diferentes configuraciones, no debemos recordar cada una de ellas. Se pueden guardar en el disco duro o disco externo todas las configuraciones del dispositivo con el nombre determinado y cargarse posteriormente. Esta función guarda en el disco toda la información de las ventanas del configurador. Después de llamar la función aparecerá una ventana de diálogo solicitando el nombre del archivo. Por defecto, los datos se guardan con la extensión **.cmi** (Configuration Memory Image).

6.3.4. Archivo -> Idioma

Esta opción nos permitirá seleccionar uno de los idiomas disponibles (definidos en los archivos externos de idiomas).


6.3.5. Archivo -> Conexiones

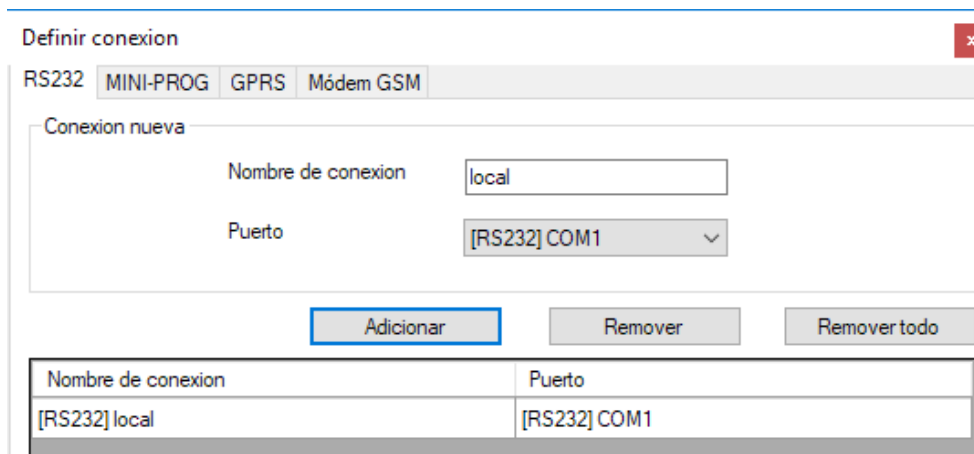
Antes de empezar la programación del dispositivo se debe definir el tipo de conexión que vamos a emplear. Tendremos dos métodos de programación: local y remoto.

6.3.5.1. Conexión local

La conexión local significa que el software de configuración (en realidad, el ordenador en el que está instalado) está directamente conectado al conector del transmisor apropiado, mediante un cable de programación especial que utiliza el puerto serie RS-232 (GD-PROG) o un puerto USB o Bluetooth (MINI- PROG-BT, SP-PROG-BT). Cada canal de conexión (incluidos USB y Bluetooth) «abre» los puertos serie COM virtuales utilizados en la comunicación entre la centralita de alarmas y el Configurador.

Para poder programar el dispositivo o realizar otras actividades (por ejemplo, leer la configuración del dispositivo, cambiar de firmware, etc.) primero se deben definir los parámetros de la conexión.

Para ello, utilice la siguiente ventana disponible después de activar la opción Archivo en el Menú Principal y seleccionar la función Conexiones o después de hacer clic en el icono  en la barra de acceso rápido y abrir la pestaña RS232.



Nombre de conexión	Puerto
[RS232] local	[RS232] COM1

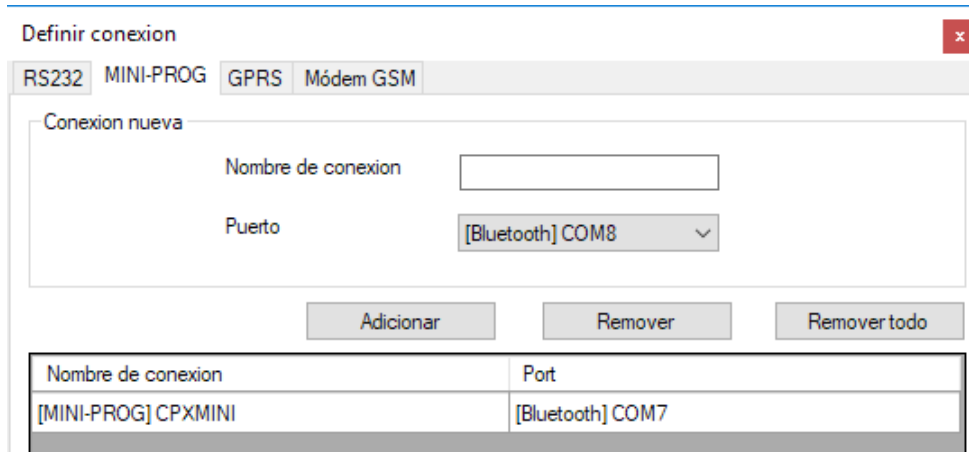
Determinamos:

Nombre de la conexión, por ejemplo, Local

Elegimos el puerto serie apropiado asignado al dispositivo conectado, por ejemplo, COM1

Confirmamos la configuración, haciendo clic en el botón [Añadir]. La conexión se guardará (y será visible en la tabla). A partir de ahora, el programa nos permitirá conectarnos al dispositivo por cable y leer y guardar los parámetros en la memoria del LX20B.

En la siguiente pestaña «MINI-PROG» (nombre proveniente del programador) también deben definirse los parámetros de la conexión.



Los pasos a realizar son análogos a aquellos de la pestaña «RS232». Especifique el nombre, el puerto COM apropiado y agregue la conexión.


Los programadores MINI-PROG-BT y SP-PROG-BT cuentan con un conector microUSB que permite conectarse a un ordenador PC/portátil mediante el puerto USB, pero también cuentan con una interfaz Bluetooth incorporada para la comunicación.

Después de la conexión (ya sea a través de USB o Bluetooth), busque el puerto COM apropiado para el dispositivo y selecciónelo.

6.3.5.2. Conexión remota

Como se ha mencionado anteriormente, el dispositivo y el software permiten una configuración completa a través de la conexión GPRS / UMTS / HSPA o el canal CSD. Para tal modo de programación se deben definir adecuadamente los parámetros de las conexiones.

Conexión GPRS/3G

Para configurar este modo, debe activar la opción Archivo del Menú Principal, seleccionar la función Conexiones (o hacer clic en el icono  en la barra de acceso rápido) y abrir la pestaña GPRS.

En la pantalla aparecerá la siguiente ventana.




Determinamos:

- Nombre de la conexión, por ejemplo, **Remota**
- Seleccionamos el nombre de analizador, por ejemplo, **primary**
- Introducimos la dirección del analizador, por ejemplo, **www.ebs.pl**
- Introducimos el puerto en el que el analizador escuchará los comandos, p.ej. **9000**

Con el clic de botón [Añadir] confirmamos la configuración. La conexión se guardará (y será visible en la tabla). A partir de ahora, el programa nos permitirá conectarnos al dispositivo de forma remota y leer y guardar los parámetros en la memoria del LX20B.

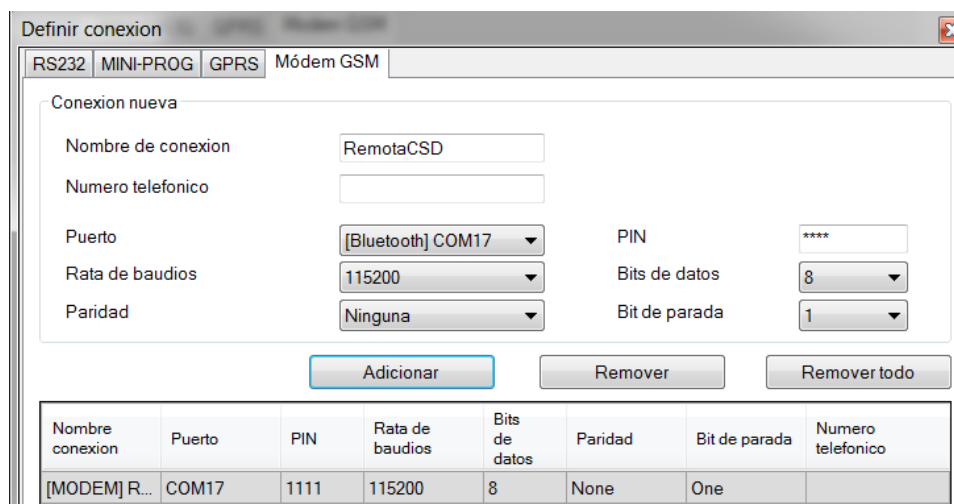
Atención: los parámetros: nombre de analizador, dirección del analizador, puerto, se refieren a los ajustes del receptor del sistema de monitoreo OSM.Server. La programación remota está disponible solamente en caso de usar el dispositivo (software) arriba mencionado.

Conexión CSD

Para configurar este modo, debe activar la opción Archivo del Menú Principal, seleccionar la función Conexiones (o hacer clic en el icono  de la barra de acceso rápido) y abrir la pestaña Módem GSM.

En la pantalla aparecerá la ventana, donde determinaremos:

- Nombre de la conexión, por ejemplo, **Remota CSD**
- Puerto en serie al que está conectado el módem GSM (por ejemplo, Wavecom Fastrack)
- Código PIN de la tarjeta SIM instalada en el módem GSM, por ejemplo, 1111
- Parámetros del puerto en serie: Número de bits/seg. (por ejemplo, 115200), Bits de datos (8), Paridad (falta), Bits de stop (1).



Nombre conexion	Puerto	PIN	Rata de baudios	Bits de datos	Paridad	Bit de parada	Numero telefonico
[MODEM] R...	COM17	1111	115200	8	None	One	

Con el clic de botón [Añadir] confirmamos la configuración. La conexión se guardará (y será visible en la tabla). A partir de ahora, el programa nos permitirá conectarnos al dispositivo de forma remota y leer y guardar los parámetros en la memoria del LX20B.

Nota: La configuración remota con el canal CSD sólo es posible cuando el servicio de datos CSD está activo tanto para la tarjeta SIM del dispositivo como para la tarjeta SIM instalada en el módem GSM. Además, el transmisor LX20B debe estar habilitado para recibir llamadas CSD, véase el apartado 7.5.2. Números autorizados de los módems GSM.

La programación a través de la conexión CSD también es posible cuando tenemos instalado el sistema OSM.Server, al que está conectado al menos un módem GSM. Si el dispositivo está registrado en la lista de servidores (número de serie y número de teléfono de la tarjeta SIM, ver el manual de OSM.Server), podemos usar la conexión vía OSM. La condición para ello es que no haya transmisión de datos con el dispositivo. El intento de programación (a través de la transmisión remota, véase arriba) terminará

con una pregunta que si queremos usar el módem conectado al servidor. Cuando contestemos de forma positiva el procedimiento seguirá como en caso de otros canales de programación.

6.3.6. Archivo -> Archivar

Todas las configuraciones del configurador tanto las leídas de los dispositivos como las guardadas en el dispositivo se guardan automáticamente en el disco duro. Si los directorios no se modificaron durante la instalación del configurador, los archivos se pueden encontrar, por ejemplo, en esta ubicación:

C:\Program Files\EBS\KonfiguratorLX\configs\LX20B_20000

La carpeta LX20B_20000 contiene todos los archivos relacionados con la programación del dispositivo tipo LX20B con el número de fábrica 20000. Su nombre incluye la fecha y la hora de la operación y su tipo (escritura / lectura). Los archivos tienen la extensión **.cmi**.

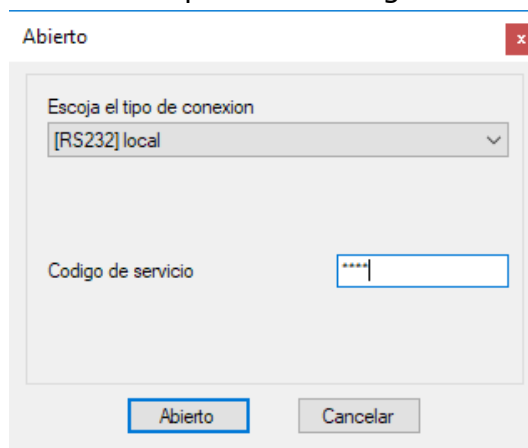
6.3.7. Archivo -> Fin

Termina la actividad del programa.

6.3.8. Operaciones -> Lectura

Esta función lee los datos guardados en la memoria del LX20B. Los datos se intercambian a través del puerto seleccionado en la sección «Seleccionar el tipo de conexión» (véase la descripción de la opción «Configuración» a continuación). La lectura correcta se confirmará con el respectivo mensaje. Los datos recuperados del dispositivo pueden guardarse en un archivo (véase el apartado 6.3.3 Archivo -> Guardar) y usarse para otros dispositivos.

El uso de esta función requiere volver a definir el tipo y los parámetros de la conexión. Por ejemplo, para la conexión local aparecerá la siguiente ventana:



donde:

Puerto: puerto serie al que está conectado actualmente el transmisor.

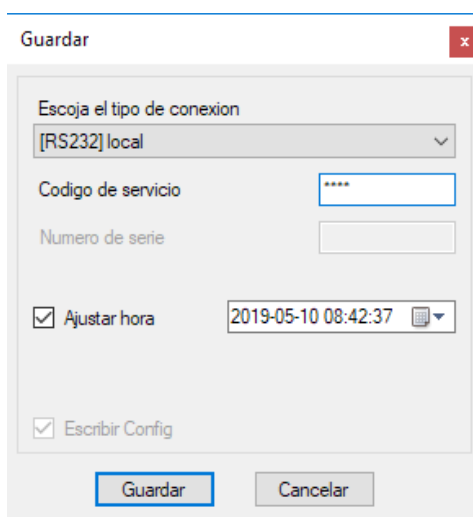
Código de acceso – código de servicio del transmisor

Para una descripción detallada de cómo configurar las conexiones, consulte el apartado 6.3.5 Archivo -> Conexiones.

6.3.9. Operaciones -> Enviar

Esta función es análoga a la anterior, pero nos permite guardar los datos en la memoria EEPROM del transmisor LX20B. También es posible configurar el reloj interno del dispositivo LX20B. Para ello es necesario seleccionar el campo «Ajustar hora» e

introducir la fecha y la hora. La escritura correcta se confirmará con el respectivo mensaje.



6.3.10. Operaciones -> Historial de eventos

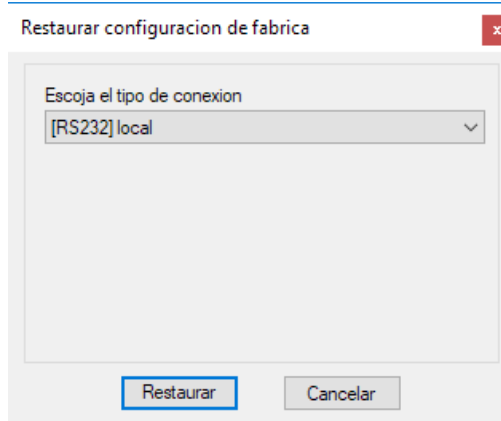
La función permite leer los últimos eventos guardados en la memoria del dispositivo. Véase el capítulo 7.12 *Historia de acontecimientos*

6.3.11. Operaciones -> Monitor de eventos

Esta función permite controlar el estado del dispositivo en tiempo real. Véase el capítulo 7.11 *Monitor de eventos*.

6.3.12. Operaciones->Restablecer la configuración predeterminada

Si la operación «Lectura» termina con un error (por ejemplo, cuando no se conoce el código de acceso), es posible restablecer los ajustes por defecto. Para ello se debe seleccionar esta función. En la pantalla aparecerá el mensaje «¿Desea sobrescribir los parámetros del dispositivo con la configuración predeterminada?». Después de confirmarlo aparecerá la ventana de la definición de la conexión:



Esta operación es posible sólo en caso de la conexión local. Después de terminar, se restablecerán los parámetros de fábrica.

6.3.13. Ayuda-> Sobre el Programa

Después de seleccionar esta función se visualizará la información adicional sobre el programa.

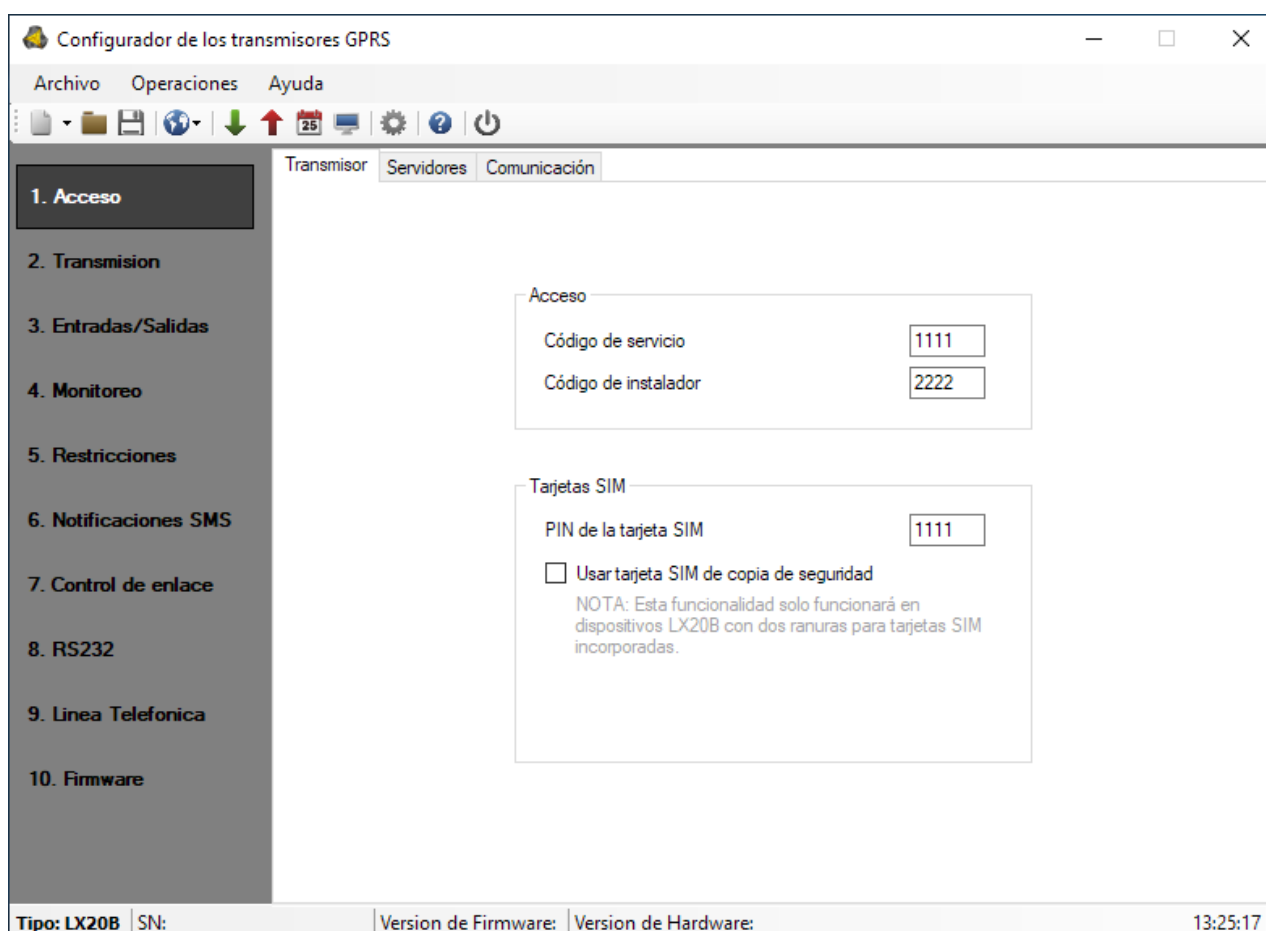
7. PARÁMETROS PROGRAMABLES

Los parámetros disponibles en el programa de configuración están divididos entre grupos: Acceso, Transmisión, Entradas/Salidas, Monitoreo, Restricciones, Notificaciones por SMS, Control de comunicación, RS232, del conexión, Línea telefónica y Firmware. Cada uno de los grupos se describirá detalladamente en la siguiente parte del manual.

7.1. ACCESO

ATENCIÓN: Las pestañas «Transmisor», «Servidores» y «Conmutación» presentadas están disponibles a partir de la versión 1.4.81.3 del Configurador. Esto se debe a la adición de soporte para el nuevo modelo LX20B-5D con dos ranuras para tarjetas SIM.

7.1.1. Transmisor



7.1.1.1. Código de servicio

Se utiliza para proteger el dispositivo contra el acceso no autorizado. Se utiliza tanto en el proceso de programación del dispositivo como en su control remoto (en modo TCP/IP o SMS). Por defecto, está fijado el código 1111. Debe cambiarse durante la primera activación (programación) del dispositivo. Puede contener hasta siete caracteres alfanuméricos.

7.1.1.2. Código del instalador

Proporciona el acceso limitado a los parámetros programables del aparato. Desde este nivel no se pueden realizar los cambios de parámetros de las siguientes pestañas:

Acceso, Transmisión, Restricciones, Notificaciones SMS, Control de comunicación, RS-232, Línea telefónica. El intento de ingresar a la ventana con estos parámetros terminará con un mensaje sobre la falta de autorización. Por defecto, este código tiene la forma: 2222.

7.1.1.3. PIN de la tarjeta SIM

Dado que el dispositivo utiliza una red GSM para su funcionamiento, necesitará una tarjeta SIM de su operador de red móvil. El PIN de la tarjeta SIM destinada para el trabajo en el dispositivo concreto, deberá ser programado antes de su primer uso. Es necesario para activar el sistema automáticamente. En caso de tener una tarjeta sin el código PIN, en el campo podrá introducirse cualquier valor, por ejemplo, 0000. Si el número PIN se introduce incorrectamente, el sistema no se iniciará después de insertar la tarjeta y encender el transmisor y para utilizar la tarjeta deberá introducirse el número PUK (usando cualquier teléfono GSM). Por defecto, el número PIN en el transmisor LX20B se guarda en el siguiente formato: 1111.

7.1.1.4. Usar una tarjeta SIM de respaldo

¡ATENCIÓN! Esta opción sólo es aplicable al modelo LX20B-5D con dos ranuras para tarjetas Nano SIM.

Si se selecciona esta opción, también aparecerá:

Tarjetas SIM

PIN de la tarjeta SIM 1

Usar tarjeta SIM de copia de seguridad
NOTA: Esta funcionalidad solo funcionará en dispositivos LX20B con dos ranuras para tarjetas SIM incorporadas.

PIN de la tarjeta SIM 2

Probar la tarjeta SIM inactiva cada [h]

7.1.1.4.1. PIN de la tarjeta SIM 2

Para un dispositivo con dos tarjetas Nano SIM debe ingresarse el número PIN para la segunda tarjeta. En el caso de una tarjetas sin código PIN, se puede introducir cualquier valor en este campo, por ejemplo, 0000.

Si el número PIN se introduce incorrectamente, el dispositivo no cambiará a la otra tarjeta en caso en caso de fallo de la tarjeta SIM 1 o ensayo de la tarjeta de respaldo SIM 2 y para utilizar la tarjeta deberá introducirse el número PUK (usando cualquier teléfono GSM).

Por defecto, el número PIN en el transmisor LX20B se guarda en el siguiente formato: 1111.

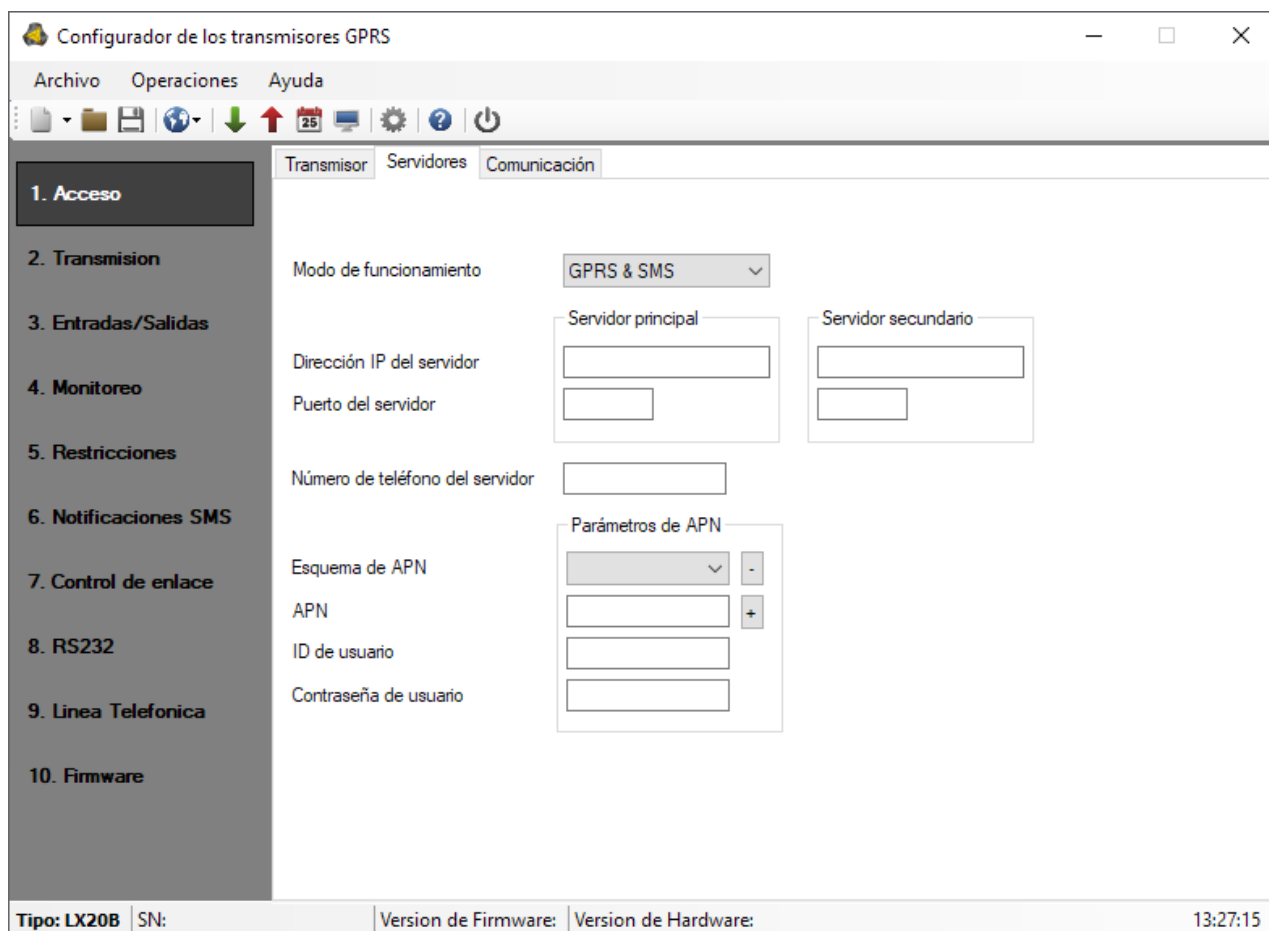
7.1.1.4.2. Test de la tarjeta SIM inactiva cada

Tras seleccionar esta opción, debe determinarse la frecuencia de testeo de la tarjeta SIM inactiva. El valor mínimo que se puede ajustar es de 1 hora, el máximo es de 24 horas.

7.1.2. Servidores

7.1.2.1. Servidores: para dispositivos con una ranura para tarjeta SIM

En el caso de dispositivos LX20B con una ranura para tarjeta SIM, la pestaña *Servidores* es como sigue:



7.1.2.1.1. Modo de funcionamiento

En función de las preferencias del usuario, el dispositivo puede funcionar en uno de los cuatro modos (selección en la lista desplegable):

- *Sin servidor*: sin transmisión al servidor, la comunicación remota con el usuario solo es posible a través de las notificaciones SMS
- *SMS*: Transmisión únicamente en el modo SMS, sin intentar establecer una conexión GPRS.
- *GPRS*: por regla general, transmisión GPRS (protocolo TCP/IP). En caso de problemas con esta conexión, no hay transmisión.
- *GPRS & SMS*: por regla general, transmisión GPRS (protocolo TCP/IP) y en caso de problemas con esta conexión pasará automáticamente al modo SMS

7.1.2.1.2. Dirección IP del servidor primario

Es la dirección IP del receptor del sistema de monitoreo (OSM.Server) o del ordenador en el que está instalado el programa «Servidor de Comunicación», por ejemplo, 89.123.115.8. Se puede introducir esta dirección también en forma del nombre de dominio del servidor, por ejemplo, modul.gprs.com.

7.1.2.1.3. Puerto del servidor primario

Determina el puerto del servidor que en el servidor fue destinado para recibir los datos del transmisor.

7.1.2.1.4. Dirección IP del servidor secundario

Es la dirección IP del segundo receptor (secundario) del sistema de monitoreo (OSM.Server) o del ordenador en el que está instalado el programa «Servidor de Comunicación», por ejemplo, 89.130.125.82. Se puede introducir esta dirección también en forma del nombre de dominio del servidor, por ejemplo, monitor.gprs.com.

7.1.2.1.5. Puerto del servidor secundario

El puerto del servidor secundario configurado en el servidor para recibir datos del transmisor.

7.1.2.1.6. Número de teléfono del servidor

Si un módem GSM está conectado a la aplicación del servidor (por ejemplo, OSM.Server), introduzca su número aquí. A este número se enviarán los mensajes SMS en el caso de que el transmisor tenga problemas con la transmisión de datos. Si este campo está vacío o se introduce el dígito 0, el transmisor sólo funcionará en modo GPRS.

Nota: Este campo estará inactivo cuando el modo de funcionamiento del dispositivo esté definido como GPRS

7.1.2.1.7. Esquema APN

Después de introducir los datos en las ventanas a continuación, puede guardar el modelo con parámetros pulsando «+» junto al campo APN. Para suprimir el modelo, haga clic en «-».

7.1.2.1.8. APN

El parámetro depende del operador de la red GSM cuyos servicios GPRS/3G vamos a utilizar. Determina el nombre del punto de acceso a la red GPRS. Existe la posibilidad de conseguir el punto de acceso privado. En tal caso su nombre se da por el operador concreto de la red GSM. La siguiente tabla muestra los nombres de los APN públicos actuales.

7.1.2.1.9. ID Usuario

En caso de usar el APN público no es requerido. Para el APN privado este parámetro debe ser conseguido del operador (sin él no se conseguirá acceso a la red GPRS).

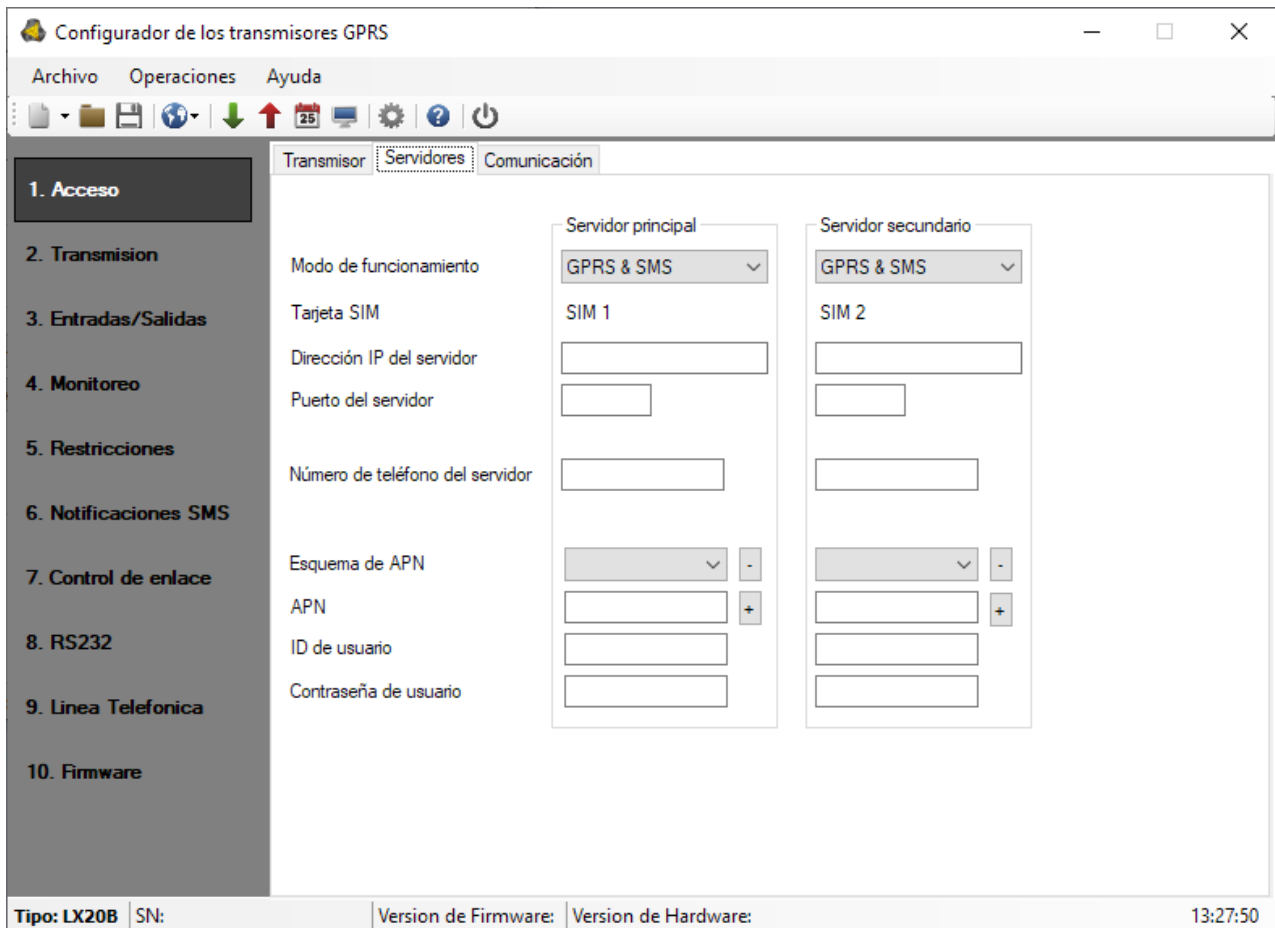
7.1.2.1.10. Contraseña de usuario

En caso de usar el APN público no es requerido. Para el APN privado este parámetro debe ser conseguido del operador (sin él no se conseguirá acceso a la red GPRS).

Nota: El uso del APN privado aumenta la seguridad del sistema.

7.1.2.2. Servidores: para dispositivos con dos ranuras para tarjetas SIM

Si tiene un dispositivo con dos ranuras para tarjetas SIM y marca la opción «Usar una tarjeta SIM de respaldo», la pestaña *Servidores* será como sigue:



7.1.2.2.1. Servidor primario

Modo de funcionamiento

En función de las preferencias del usuario, el dispositivo puede funcionar en uno de los cuatro modos (selección en la lista desplegable):

- *Sin servidor*: sin transmisión al servidor, la comunicación remota con el usuario solo es posible a través de las notificaciones SMS
- *SMS*: Transmisión únicamente en el modo SMS, sin intentar establecer una conexión GPRS.
- *GPRS*: por regla general, transmisión GPRS (protocolo TCP/IP). En caso de problemas con esta conexión, no hay transmisión.
- *GPRS & SMS*: por regla general, transmisión GPRS (protocolo TCP/IP) y en caso de problemas con esta conexión pasará automáticamente al modo SMS

Dirección IP del servidor

Es la dirección IP del receptor del sistema de monitoreo (OSM.Server) o del ordenador en el que está instalado el programa «Servidor de Comunicación», por ejemplo, 89.123.115.8. Se puede introducir esta dirección también en forma del nombre de dominio del servidor, por ejemplo, modul.gprs.com.

Puerto de servidor

El puerto del servidor primario configurado en el servidor para recibir datos del transmisor.

Número de teléfono del servidor

Si un módem GSM está conectado a la aplicación del servidor (por ejemplo, OSM.Server), introduzca su número aquí. A este número se enviarán los mensajes SMS en el caso de que el transmisor tenga problemas con la transmisión de datos. Si este campo está vacío o se introduce el dígito 0, el transmisor sólo funcionará en modo GPRS.

Nota: Este campo estará inactivo cuando el modo de funcionamiento del dispositivo esté definido como GPRS

Esquema APN

Después de introducir los datos en las ventanas a continuación, puede guardar el modelo con parámetros pulsando «+» junto al campo APN. Para suprimir el modelo, haga clic en «-».

APN

El parámetro depende del operador de la red GSM cuyos servicios GPRS/3G vamos a utilizar. Determina el nombre del punto de acceso a la red GPRS. Existe la posibilidad de conseguir el punto de acceso privado. En tal caso su nombre se da por el operador concreto de la red GSM. La siguiente tabla muestra los nombres de los APN públicos actuales.

ID Usuario

En caso de usar el APN público no es requerido. Para el APN privado este parámetro debe ser conseguido del operador (sin él no se conseguirá acceso a la red GPRS).

Contraseña de usuario

En caso de usar el APN público no es requerido. Para el APN privado este parámetro debe ser conseguido del operador (sin él no se conseguirá acceso a la red GPRS).

Nota: El uso del APN privado aumenta la seguridad del sistema.

7.1.2.2.2. Servidor secundario

Todos los parámetros en esta sección se refieren al servidor secundario y a la tarjeta SIM 2. Los campos deben rellenarse de la misma manera que para el servidor primario.

7.1.3. Conmutación

Configurador de los transmisores GPRS

Archivo Operaciones Ayuda

Transmisor Servidores **Comunicación**

Servidor principal Servidor secundario

Transmisión de datos de móvil

Intervalo entre intentos de conexión sucesivos 70 [s] 70 [s]

Número de intentos de conexión antes de cambiar al otro servidor 1 1

Desconectar tras 300 [s]

Período de eventos de prueba 60 [s]

Iniciar con servidor principal tras un fallo de conexión

SMS

Modo SMS tras intentos de conexión fallidos: 1

Período de eventos de prueba 10 [min]

Enviar eventos por SMS inmediatamente

Tiempo mínimo para cambiar al modo SMS: 0:01:10

Tipo: LX20B SN: Version de Firmware: Version de Hardware: 13:28:32

Después de completar los datos, la dirección y el puerto del servidor primario y del servidor secundario se mostrarán en el campo gris de la pestaña *Servidores*.

7.1.3.1. Transmisión móvil de datos

Si se ha seleccionado el modo de funcionamiento GPRS o GPRS y SMS para cualquier servidor en la pestaña *Servidores*, en esta sección se pueden definir los parámetros de conexión al servidor mediante GPRS.

7.1.3.1.1. Servidor primario

Intervalo entre intentos de conexión consecutivos

El dispositivo programado y dotado de la tarjeta SIM intentará conectarse al servidor automáticamente. Aquí definimos el intervalo tiempo (en segundos) tras el cual se repetirá el intento de conexión si el anterior ha fallado.

Número de intentos de conexión antes de cambiar el servidor

Determinamos cuántas veces el dispositivo intentará conectarse al servidor. En caso de fallos repetidos, el LX20B iniciará el procedimiento de conexión al servidor secundario después del número especificado de intentos. Esta opción será activa solamente cuando definamos los parámetros del servidor secundario.

7.1.3.1.2. Servidor secundario

Intervalo entre intentos de conexión consecutivos

Si el dispositivo no puede conectarse al servidor principal, después del número de intentos definido, iniciará el procedimiento de conexión al servidor secundario. Aquí definimos el intervalo tiempo (en segundos) tras el cual se repetirá el intento de conexión si el anterior ha fallado.

Número de intentos de conexión antes de cambiar el servidor

Aquí definimos cuántas veces el dispositivo intentará conectarse al servidor secundario. En caso de fallos repetidos, el LX20B volverá al procedimiento de conexión con el servidor primario después del número especificado de intentos.

Desconectar al cabo del periodo

Si selecciona esta casilla, el dispositivo se desconectará del servidor secundario después de un período de tiempo definido (en segundos). Si la opción «Empezar con el servidor primario después de interrumpir la conexión» (capítulo 7.1.3.1.3) está activa, el dispositivo intentará conectarse al servidor primario. Si la opción no está activa, el dispositivo finalizará primero el procedimiento de conexión al servidor secundario y, si esto falla, procederá a intentar conectarse al servidor primario.

7.1.3.1.3. Periodo de eventos de prueba

El dispositivo envía, con el intervalo determinado la señal «Prueba» que avisa a la estación de monitoreo que el dispositivo está funcionando. En este campo se determina cada cuántos segundos se enviará tal mensaje.

7.1.3.1.4. Empezar con el servidor primario después de interrumpir la conexión

Si selecciona esta opción, el dispositivo intentará conectarse primero al servidor primario, independientemente de los parámetros del servidor secundario (en especial, del número de intentos de conexión).

7.1.3.2. SMS

Si se ha seleccionado el modo de funcionamiento SMS o GPRS y SMS para cualquier servidor en la pestaña *Servidores*, en esta sección se pueden definir los parámetros de conexión al servidor mediante SMS.

7.1.3.2.1. Modo SMS después del número de intentos fallidos de conectarse al servidor

Definimos la cantidad de pruebas de conectarse al servidor. Si no se puede establecer la conexión, el dispositivo pasará al modo SMS después del número de intentos configurado. En este modo el LX20B seguirá tratando de conectarse al servidor, según el intervalo definido en el apartado 0.

7.1.3.2.2. Periodo de eventos de prueba

Esta función es análoga a la de GPRS/3G. Se refiere a los problemas con la transmisión GPRS. Cuando el dispositivo pase automáticamente al modo SMS (se refiere también al modo de trabajo únicamente en forma de SMS). Normalmente, no se recomienda enviar el texto en forma de SMS con tanta frecuencia como en caso de la transmisión GPRS. Este parámetro permite prolongar bastante el intervalo entre las pruebas (tiempo en minutos) o desactivar por completo esta opción.

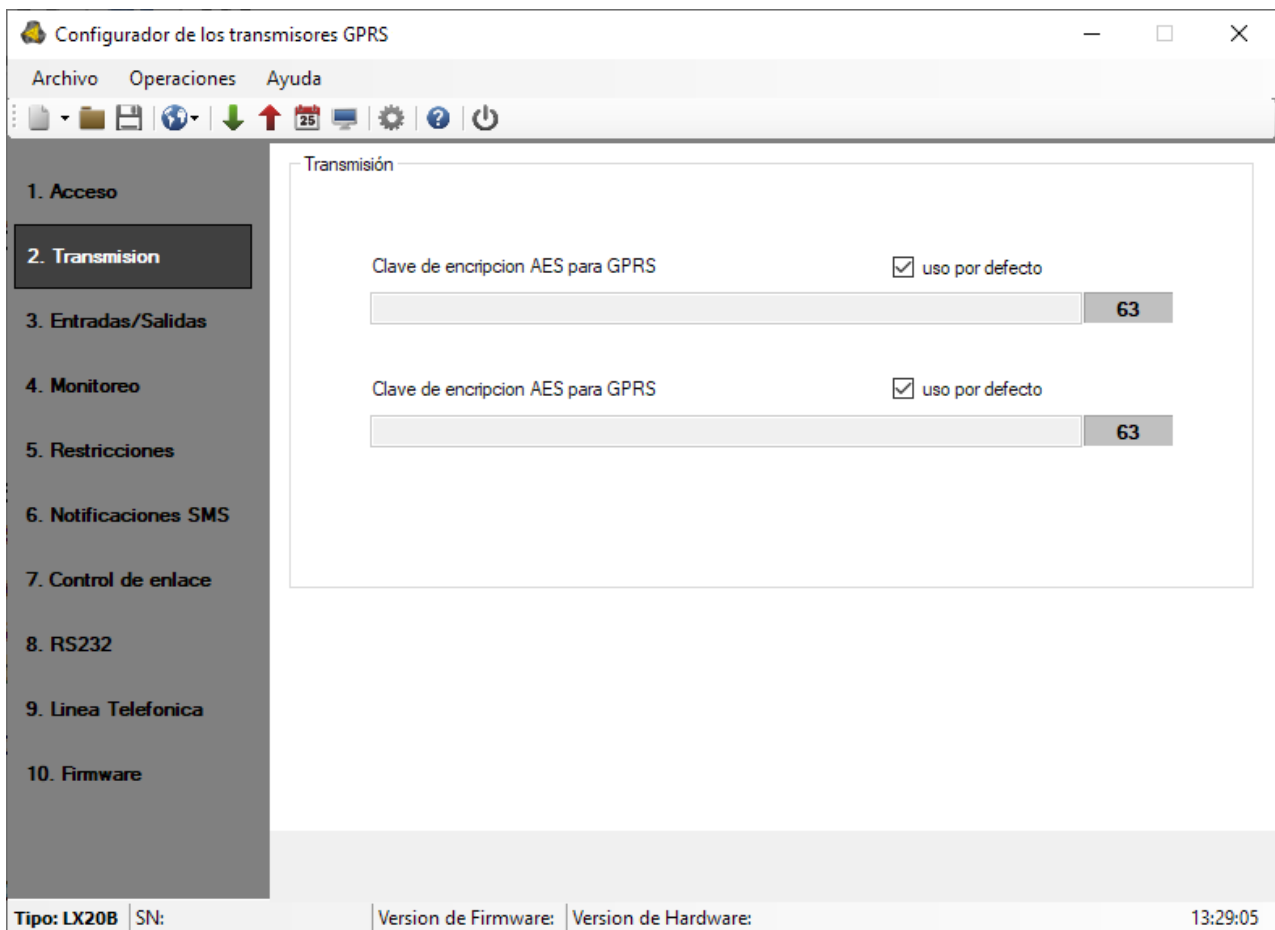
7.1.3.2.3. Enviar inmediatamente los eventos SMS

En caso de perder la conexión GPRS/3G, la información sobre los próximos eventos se enviará inmediatamente por SMS, incluso si el dispositivo aún no ha pasado al modo SMS.

7.2. TRANSMISIÓN

Para garantizar la máxima seguridad de los datos transmitidos, se ha introducido el cifrado de datos con la clave AES. Esta opción puede ser empleada tanto para la transmisión GPRS como para SMS.

Para la transmisión encriptada, puede introducir su propia clave de encriptación (256 bits: caracteres 0-9 y A-F) o utilizar la configuración predeterminada.



7.3. ENTRADAS / SALIDAS

El transmisor tiene 5 entradas de señal. Además, el LX20B cuenta con dos salidas tipo OC. La opción Entradas/salidas permite configurar el software para que el transmisor funcione de acuerdo con los requisitos del usuario.

7.3.1. Configuración de entradas

Los siguientes ajustes deben especificarse para cada entrada por separado.

7.3.1.1. Modo de entrada

Este parámetro permite determinar la configuración de entrada y el estado estable de la entrada. El cambio de este estado provocará en envío de la información sobre el alarma. Se puede elegir uno de los siguientes tipos de configuración: NO / NC / EOL-NO / EOL-NC / DEOL-NO / DEOL-NC. La entrada tipo NC tiene que estar siempre cortocircuitada a masa - el momento de su excitación ocurrirá cuando termine el cortocircuito. La entrada tipo NO se queda abierta - en el momento del cortocircuito a masa se realiza su activación. Las versiones EOL y DEOL (paramétrica y doblemente paramétrica) difieren en una o dos resistencias que permiten distinguir el alarma del sabotaje. Los esquemas eléctricos para todos los tipos de configuración están descritos en el capítulo 3.4. Configuración de entradas.

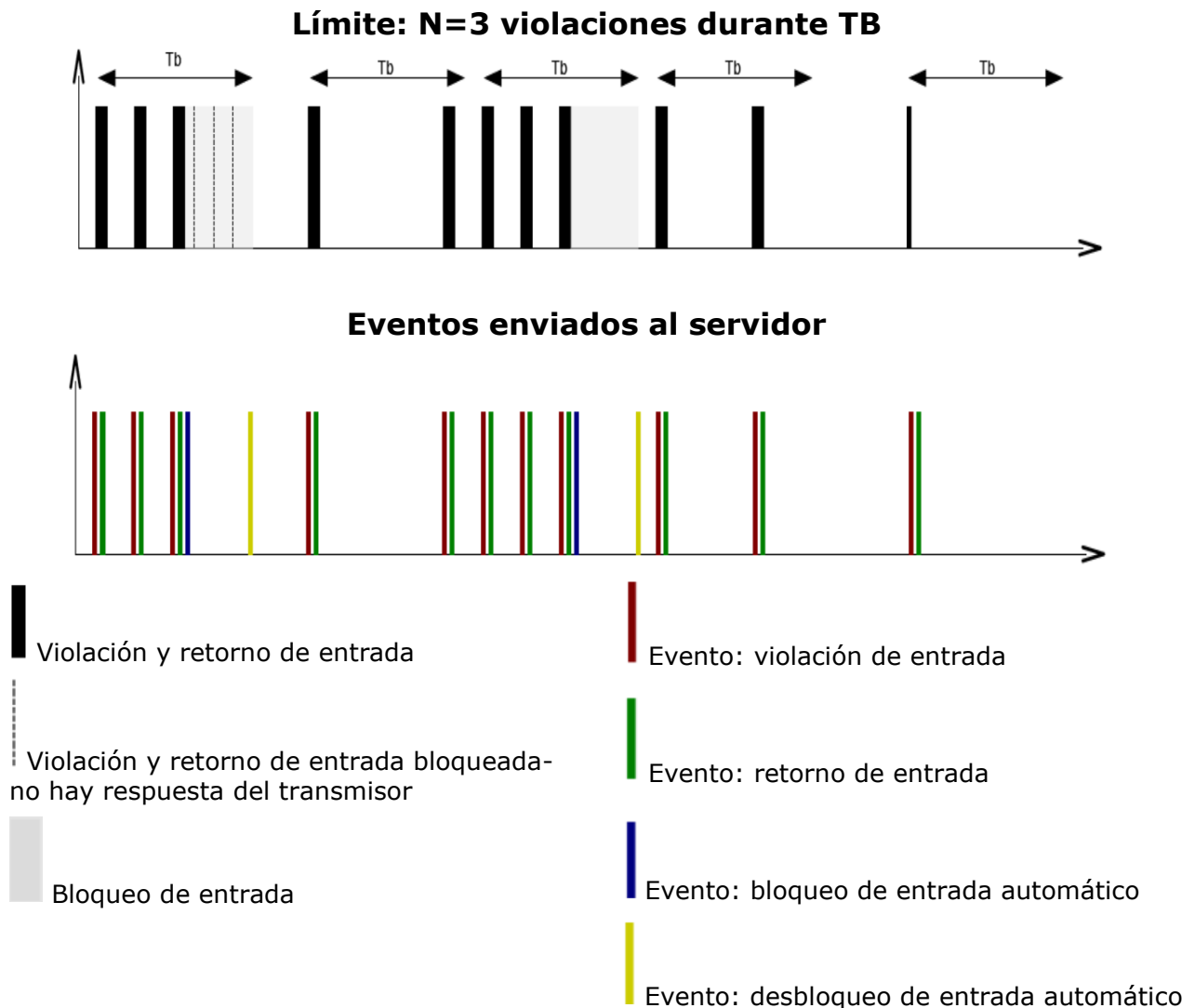
	Modo de	Sensibilidad [ms]	En	Cierres			Fij
				Temporal	Conteo	Tiempo [min]	
Entrada 1	NC	400	<input type="checkbox"/>	<input type="checkbox"/>	30	5	<input type="checkbox"/>
Entrada 2	NC	400	<input type="checkbox"/>	<input type="checkbox"/>	30	5	<input type="checkbox"/>
Entrada 3	NC	400	<input type="checkbox"/>	<input type="checkbox"/>	30	5	<input type="checkbox"/>
Entrada 4	NC	400	<input type="checkbox"/>	<input type="checkbox"/>	30	5	<input type="checkbox"/>
Entrada 5	NC	400	<input type="checkbox"/>	<input type="checkbox"/>	30	5	<input type="checkbox"/>

7.3.1.2. Retraso

Este parámetro significa el tiempo mínimo de cambio en la entrada dada para que quede detectada por la emisora. El ajuste de fábrica para este parámetro es de 400 ms.

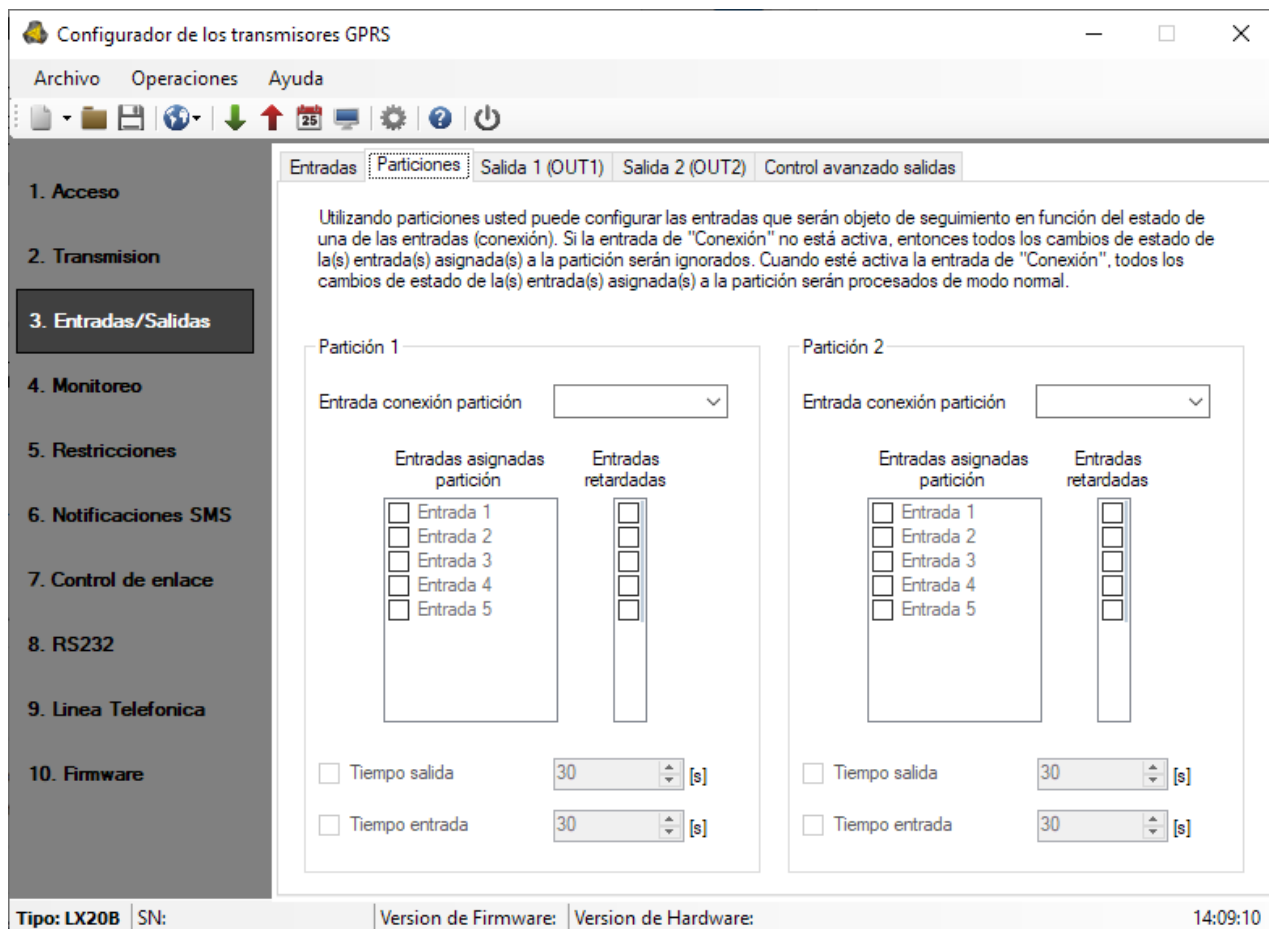
7.3.1.3. Bloqueos

Esta opción permite bloquear cualquier entrada del transmisor, lo cual hace que los cambios del estado en esta entrada se ignoren y no se avisen a la estación de monitoreo. El bloqueo puede ser permanente o temporal. En el caso de bloqueo temporal, es necesario especificar el número de violaciones después de las cuales se producirá el bloqueo y la duración del bloqueo desde el momento en que ocurrió la primera violación. El mecanismo se ilustra en el siguiente diagrama. El bloqueo permanente y temporal puede desactivarse mediante el comando enviado por SMS o GPRS (véase la descripción del comando RLIMIT en el capítulo 9.1.1.).



- Los parámetros N y Tb se configuran independientemente para cada entrada
- Localmente, puede haber $2 \times N - 1$ violaciones. Globalmente, durante un período más largo, se mantendrá el número promedio de violaciones en un período determinado
- La entrada se bloquea después del retorno

7.3.2. Particiones



7.3.2.1. Entrada que arma la partición

Al usar esta opción, podrá seleccionar la entrada de armado/desarmado de la partición. Se puede conectar un dispositivo de armado (por ejemplo, interruptor, receptor de radio o cerradura de combinación) a la entrada seleccionada. Cuando la entrada quede violada, se armará la partición correspondiente (después del tiempo para la salida desde la violación). Si la entrada de armado no está violada, la partición queda desarmada.

7.3.2.2. Entradas asignadas a las particiones

Después de asignar una entrada a la partición, esta se volverá activa (supervisada por el transmisor) después de armar la partición a la que pertenece. La entrada solo puede asignarse a una partición. Si la entrada no está adscrita a ninguna partición, es una entrada de 24 horas - está monitorizada independientemente del estado de la partición.

7.3.2.3. Entradas retrasadas

Aquí pueden definirse las entradas temporizadas. Una entrada temporizada activa la salida asociada (es decir, genera una alarma) después del «Tiempo para entrada», pero sólo si la partición a la que está asignada la entrada no se desarma antes de que finalice el tiempo para entrada.

7.3.2.4. Tiempo para salida

Tiempo para la salida de la partición. Las entradas asignadas estarán activas (monitoreadas) cuando haya transcurrido el tiempo especificado desde el momento de la violación de la entrada de armado.

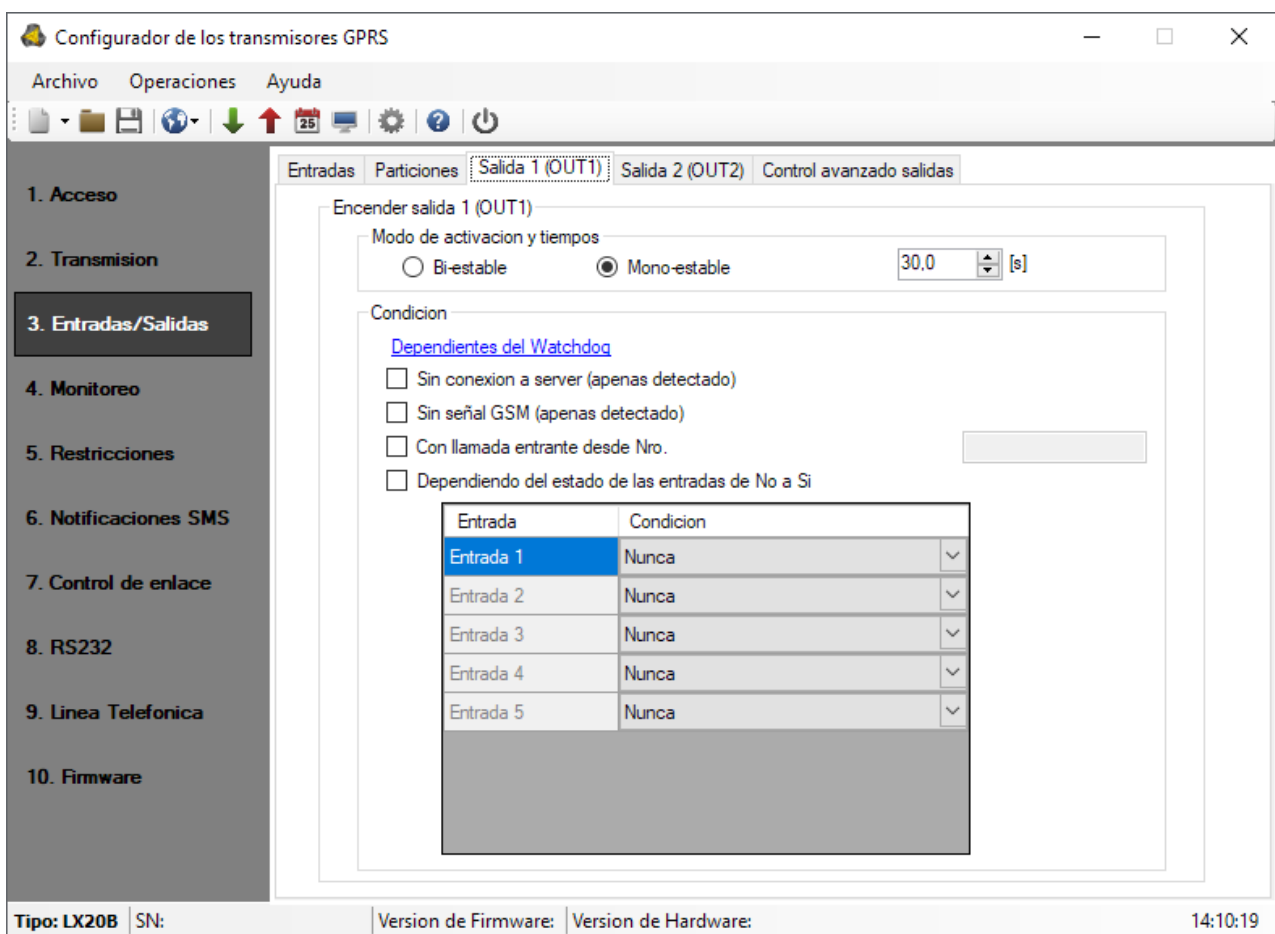
7.3.2.5. Tiempo para entrada

El tiempo después del cual se generará una alarma después de una violación de entrada retardada, si la partición no está desarmada.

7.3.3. Configuración de salidas

Pestañas «Salida 1 (OUT1)» y «Salida 2 (OUT2)»

Determinan las condiciones de activación de las salidas. Las opciones son comunes para estas salidas y se describirán conjuntamente en un capítulo.



7.3.3.1. Modo y tiempo de la operación de salida

Esta opción permite elegir cómo funciona la salida. Hay dos modos de funcionamiento:

- *biestable*: la activación se realiza de forma indefinida, hasta el momento en que se desconecta la alimentación o se desconecta la salida de forma remota mediante un comando enviado desde el servidor a través de GPRS o SMS;
- *monoestable*: la salida se activa durante el tiempo especificado por el usuario, con un intervalo de 100 ms.

7.3.3.2. Condiciones

Determina las condiciones cuyo cumplimiento activa una de las salidas. Es posible activar la salida en los siguientes casos:

- después de un fallo en la comunicación con el servidor (inmediatamente después de detectarlo);
- después de una pérdida de señal de la red GSM (inmediatamente después de detectarlo);
- después de detectar un intento de llamada entrante desde un número determinado;

Una vez seleccionada esta opción, se podrá generar el evento CLIP si se configura la posición correspondiente en la opción Monitoreo (véase el punto 7.4.5 *Evento: CLIP*). Se puede introducir el número de teléfono entero o solamente su fragmento, p.ej. **1234**. Entonces la salida se activará para todos los números que contengan la secuencia de dígitos definida, p.ej. tras detectar el número **123456789** o **600123456**. Nota: El número de teléfono debe ingresarse sin el prefijo del país (p.ej. sin 0048, +48).

- en función del cambio de estado de inactivo a activo de una de las entradas.

Las salidas también pueden activarse después de que se active el watchdog configurable en la pestaña «7. Control de comunicación».

7.3.3.3. Condiciones adicionales

En el caso de seleccionar la opción «En función del cambio de estado de inactivo a activo de una de las entradas», tendremos la posibilidad de configurar las condiciones adicionales para la salida activada:

- **Nunca:** la violación de la entrada no provocará la activación de la salida
- **Sin red:** la violación de la entrada provocará la activación de la salida en el caso de que no sea posible enviar la información al servidor
- **Siempre:** cada violación de la entrada provocará la activación de la salida
- **Red disponible:** la violación de la entrada provocará la activación de la salida en el caso de que sea posible enviar la información al servidor

Nota: *Ambas salidas pueden ser controladas por comandos SMS.*

7.3.4. Control de salidas avanzado

El usuario tiene la posibilidad de determinar el método alternativo de funcionamiento de las salidas con respecto a la función 7.3.3. Configuración de salidas.

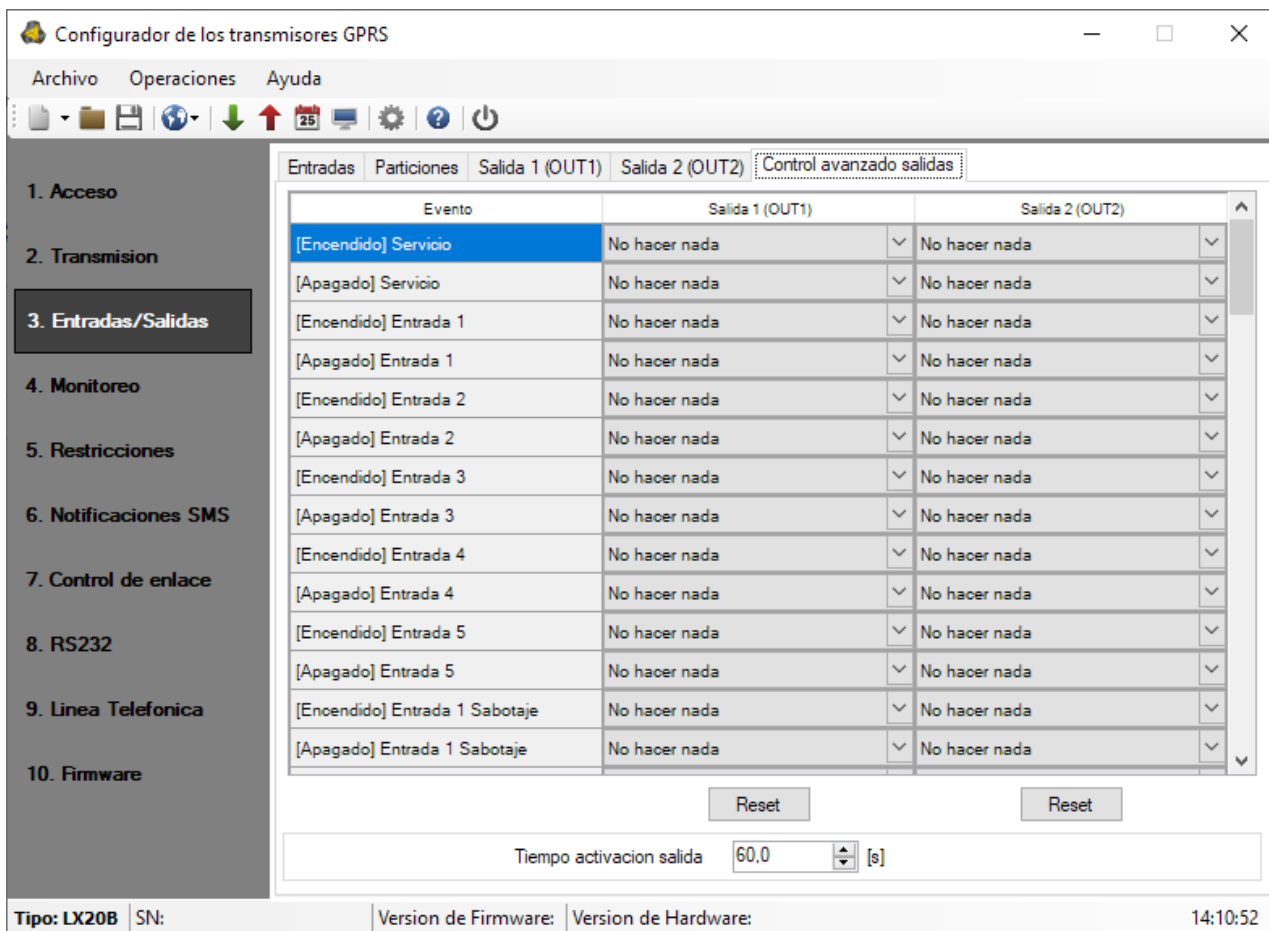
En la pestaña «Control avanzado de las salidas» definimos el comportamiento de las distintas salidas en función de los eventos. El control avanzado de las salidas es distinto de la función de configuración de las salidas existente:

- es posible tanto activar como desactivar la salida,
- la salida se puede activar durante un tiempo definido por un parámetro separado,
- hay una lista completa de eventos para los cuales se puede definir el comportamiento de la salida determinada.

Nota: ¡La configuración básica de las salidas (7.3.3. Configuración de salidas) y el control avanzado de las salidas no deben utilizarse al mismo tiempo!

Particularmente las opciones existentes de la configuración básica de las salidas: «Después de un fallo en la comunicación con el servidor (inmediatamente después de detectarlo)», «Después de una pérdida de señal de la red GSM (inmediatamente después de detectarlo)» y «En función del cambio de estado de inactivo a activo de una de las entradas» no deben usarse junto con sus sustitutos «[Desact.] Servidor»,

«[Desact.] GSM» y «[Act.] Entrada x». El uso simultáneo de las opciones de la configuración básica de las salidas y del control avanzado de las salidas podrá provocar un comportamiento imprevisto del transmisor.



7.3.4.1. Salida 1 / Salida 2

En estas columnas, definimos cuáles señales afectarán el estado de la salida determinada. Las opciones disponibles son:

- No hacer nada: el estado de la salida no cambia (acción por defecto)
- Activar la salida permanentemente: la salida se activa de manera permanente
- Activar la salida temporalmente: la salida se activa durante el tiempo especificado por el parámetro 7.3.4.2. *Tiempo de activación* de la salida
- Desactivar la salida: la salida se desactiva

El botón [Reiniciar] asigna la acción «No hacer nada» para cada uno de los eventos. El estado de la salida no cambiará si el estado actual corresponde al resultado deseado de la acción.

7.3.4.2. Tiempo de activación de la salida

El parámetro que determina el tiempo por el cual la salida ha de estar activada para la función de control avanzado de las salidas.

7.3.4.3. Evento: CLIP

El evento de detección de la llamada entrante desde el número de teléfono definido en la opción Entradas/Salidas -> Salida 1 (OUT1) / Salida 2 (OUT2). El número de

teléfono se ingresa al seleccionar la opción «Tras detectar el intento de realizar una llamada entrante desde el número» (véase el punto 7.3.3.2.).

7.4. MONITOREO

Esta opción permite determinar cuáles de las señales disponibles, generados por el dispositivo, se transmitirán a la estación de monitoreo.

ATENCIÓN: El evento «Cambio de configuración» se referirá al cambio de configuración a través del mensaje SMS o bien a través de los comandos GPRS.

7.4.1. Act. GPRS / Desact. GPRS

En estas columnas definimos las señales que deben avisarse a la estación de monitoreo con el uso de la transmisión GPRS. Tenemos la posibilidad de enviar la información tanto sobre los alarmas (cambio del estado de la entrada del de descanso al activo) como sobre los retornos al estado de las entradas del activo al de descanso (normalización). Para que la señal dada se transfiera será suficiente marcarla (al hacer clic en el respectivo cuadrado a la derecha).

El botón [Borrar] eliminará todas las señales marcadas.

El botón [Revertir] ocasionará el cambio de las selecciones al revés.

Evento	GPRS activado	GPRS desactivado	SMS activado	SMS desactivado	Saltar estado inicial
Servicio	<input checked="" type="checkbox"/>	<input checked="" type="checkbox"/>	<input checked="" type="checkbox"/>	<input checked="" type="checkbox"/>	
Entrada 1	<input checked="" type="checkbox"/>	<input checked="" type="checkbox"/>	<input checked="" type="checkbox"/>	<input checked="" type="checkbox"/>	<input type="checkbox"/>
Entrada 2	<input checked="" type="checkbox"/>	<input checked="" type="checkbox"/>	<input checked="" type="checkbox"/>	<input checked="" type="checkbox"/>	<input type="checkbox"/>
Entrada 3	<input checked="" type="checkbox"/>	<input checked="" type="checkbox"/>	<input checked="" type="checkbox"/>	<input checked="" type="checkbox"/>	<input type="checkbox"/>
Entrada 4	<input checked="" type="checkbox"/>	<input checked="" type="checkbox"/>	<input checked="" type="checkbox"/>	<input checked="" type="checkbox"/>	<input type="checkbox"/>
Entrada 5	<input checked="" type="checkbox"/>	<input checked="" type="checkbox"/>	<input checked="" type="checkbox"/>	<input checked="" type="checkbox"/>	<input type="checkbox"/>
Entrada 1 Sabotaje	<input checked="" type="checkbox"/>	<input checked="" type="checkbox"/>	<input checked="" type="checkbox"/>	<input checked="" type="checkbox"/>	
Entrada 2 Sabotaje	<input checked="" type="checkbox"/>	<input checked="" type="checkbox"/>	<input checked="" type="checkbox"/>	<input checked="" type="checkbox"/>	
Entrada 3 Sabotaje	<input checked="" type="checkbox"/>	<input checked="" type="checkbox"/>	<input checked="" type="checkbox"/>	<input checked="" type="checkbox"/>	
Entrada 4 Sabotaje	<input checked="" type="checkbox"/>	<input checked="" type="checkbox"/>	<input checked="" type="checkbox"/>	<input checked="" type="checkbox"/>	
Entrada 5 Sabotaje	<input checked="" type="checkbox"/>	<input checked="" type="checkbox"/>	<input checked="" type="checkbox"/>	<input checked="" type="checkbox"/>	
Energia	<input checked="" type="checkbox"/>	<input checked="" type="checkbox"/>	<input checked="" type="checkbox"/>	<input checked="" type="checkbox"/>	<input type="checkbox"/>
Bateria	<input checked="" type="checkbox"/>	<input checked="" type="checkbox"/>	<input checked="" type="checkbox"/>	<input checked="" type="checkbox"/>	<input type="checkbox"/>
Salida 1 (OUT1)	<input checked="" type="checkbox"/>	<input checked="" type="checkbox"/>	<input checked="" type="checkbox"/>	<input checked="" type="checkbox"/>	
Salida 2 (OUT2)	<input checked="" type="checkbox"/>	<input checked="" type="checkbox"/>	<input checked="" type="checkbox"/>	<input checked="" type="checkbox"/>	

Perdida de contenido: 600 [s]

Tipo: LX20B SN: Version de Firmware: Version de Hardware: 14:13:13

7.4.2. Act. SMS / Desact. SMS

En estas columnas definimos las señales que deben reportarse a la estación de monitoreo mediante el mensaje SMS, cuando el transmisor no tenga conexión al servidor a través de GPRS. Tenemos la posibilidad de enviar la información tanto sobre

los alarmas (cambio del estado de la entrada del de descanso al activo) como sobre los retornos al estado de las entradas del activo al de descanso (normalización). Para que la señal dada se transfiera será suficiente marcarla (al hacer clic en el respectivo cuadrado a la derecha). El botón [Borrar] eliminará todas las señales marcadas. El botón [Volver] ocasionará el cambio de las selecciones al revés.

7.4.3. Omitir estado inicial

Esta opción permite bloquear el envío de la información sobre el estado de las entradas activas a la hora de conectar la alimentación. La información sobre las entradas se enviará al servidor no antes del primer cambio del estado de la entrada de activo a no activo.

Para los eventos «Alimentación» y «Batería», no seleccionar «Omitir estado inicial» provocará el envío de la información sobre la alimentación/batería durante la activación del dispositivo, independientemente del estado de alimentación/batería.

7.4.4. Pérdida de alimentación

Una de las opciones adicionales del aparato es el control de la presencia de la tensión de alimentación. Puesto que en algunos edificios pueden producirse pérdidas de alimentación desde la red durante periodos cortos, se puede omitir que se reporten, introduciendo el tiempo después del cual se enviará la información. El valor de este parámetro significa que el corte de corriente debe durar este período de tiempo definido para que el dispositivo reconozca que se trata de un corte de corriente y para que se envíe la información correspondiente.

7.4.5. Evento: CLIP

Evento de detección de la llamada entrante desde el número de teléfono definido en la opción Entradas/Salidas -> Salida 1 (OUT1) / Salida 2 (OUT2) El número de teléfono se ingresa al seleccionar la opción «Tras detectar el intento de realizar una llamada entrante desde el número» (véase el punto 7.3.3.2.).

7.5. RESTRICCIONES

En esta sección pueden definirse las restricciones para los números desde los cuales se envían los mensajes SMS con los comandos al transmisor y se realizan las conexiones CSD. También pueden definirse los períodos de validez de los SMS enviados por el dispositivo y los límites de los SMS enviados.

7.5.1. Teléfonos autorizados para SMS

El usuario puede restringir el acceso remoto al dispositivo (por medio de SMS) a números de teléfono específicos. La lista de números (hasta 5) así creada significa que se podrá controlar el aparato solamente desde estos números.

Las opciones disponibles son las siguientes:

- Restringir a todos: Significa falta de la posibilidad de comunicación.
- Permitir a todos: Significa que la comunicación es posible desde cualquier número de teléfono.
- Permitir a los seleccionados: Significa que la comunicación sólo es posible con los números de teléfono de la lista. Se permite definir hasta 5 números.

Tras seleccionar Permitir a los seleccionados se obtiene el acceso al campo de edición. Introduzca los números siguientes en el campo, a continuación haga clic al botón de [Añadir] para mover el número a la tabla de abajo. Al situar el cursor en la línea determinada con el número y hacer clic en el botón «Eliminar», se eliminará el número de la tabla.

La opción «Eliminar todos» borrará todo el contenido de la tabla.

The screenshot shows the 'Configurador de los transmisores GPRS' software interface. The 'Restricciones' (Restrictions) section is active, indicated by a dark grey highlight in the left sidebar. The main window is titled 'SMS y llamadas datos (CSD)'. It contains two main panels: 'Numeros autorizados SMS' and 'Modems GSM autorizados'. Both panels have three radio button options: 'Rechazar todo', 'Permitir todo' (selected), and 'Permitir seleccion'. Below each panel is a text input field labeled 'Ingrese numero telefonico' and an 'Adicionar' button. A table area below each input field is currently empty, with 'Remover' and 'Remover todo' buttons at the bottom. The 'Numeros autorizados SMS' panel also has 'Remover' and 'Remover todo' buttons. Below these panels are four dropdown menus for 'Periodo de validacion de mensajes SMS salientes': 'Prueba SMS ciclica enviada al servidor', 'Eventos SMS enviados al servidor', 'Eventos SMS enviados al usuario', and 'Comandos de respuesta', all set to 'Max'. To the right, the 'Limites SMS' section has a checkbox for 'Encender limites de SMS' which is unchecked. Below it are three more checkboxes: 'Prueba SMS ciclica enviada al servidor', 'Eventos SMS enviados al servidor', and 'Eventos SMS enviados al usuario', all unchecked. At the bottom of this section are two spinners: 'Cantidad maxima de' set to 10 [piezas] and 'Reajuste de conteo' set to 0 [min]. The status bar at the bottom shows 'Tipo: LX20B', 'SN:', 'Version de Firmware:', 'Version de Hardware:', and the time '14:14:36'.

Nota:

- a) *la autorización del mensaje SMS entrante consiste en comparar el número de donde vino con los de la tabla. Se admite la versión de registro en la tabla de tan solamente un fragmento de número, por ejemplo 1234. Entonces se autorizarán todos los números que contengan la secuencia especificada, por ejemplo, 600**123456** o 60**1234567**.*
- b) *Si utiliza un módem conectado al servidor OSM.Server para enviar SMS, su número de teléfono debe estar incluido en la lista anterior.*

7.5.2. Números autorizados de los módems GSM

Para las conexiones en el canal CSD, el usuario puede limitar el acceso a distancia al aparato desde los módems GSM. La lista de números (hasta 5) así creada significa que será posible contactarse al transmisor solamente desde estos números.

Las opciones disponibles son:

- Restringir a todos: Significa falta de la posibilidad de comunicación.
- Permitir a todos: Significa que la comunicación es posible desde cualquier módem (número de teléfono).
- Permitir a los seleccionados: Significa que la comunicación es posible solamente desde los módems (números de teléfono) de la lista. Se pueden definir hasta 5 números.

Tras seleccionar Permitir a los seleccionados se obtiene el acceso al campo de edición. Introduzca los números siguientes en el campo, a continuación haga clic al botón de [Añadir] para mover el número a la tabla de abajo. Al situar el cursor en la línea determinada con el número y hacer clic en el botón «Eliminar», se eliminará el número de la tabla.

La opción «Eliminar todos» borrará todo el contenido de la tabla.

Nota:

- a) *la autorización de la conexión entrante CSD consiste en comparar el número de donde vino con los de la tabla. Se admite la versión de registro en la tabla de tan solamente un fragmento de número, por ejemplo 1234. Entonces se autorizarán todos los números que contengan la secuencia especificada, por ejemplo, 600**123456** o 60**1234567**.*
- b) *Si para las conexiones CSD utiliza un módem adjunto al servidor OSM.Server, su número de teléfono debe estar incluido en la lista anterior.*

7.5.3. Periodos de validez de los mensajes salientes SMS

El usuario puede especificar el tiempo que el operador GSM tiene para transmitir información en forma de mensajes SMS en caso de problemas con la entrega del mensaje al destinatario. La validez se define por separado para los siguientes grupos de información:

- Pruebas de SMS al servidor
- Eventos SMS enviados al servidor
- Eventos SMS enviados al usuario
- Respuestas a los comandos

La selección se realiza por entre los valores se encuentran en el listado desplegable por medio de clicar en la flecha al lado del campo de selección. Hay opciones disponibles: 5, 10, 15, 30 minutos; 1, 2, 6, 12 horas; 1, 7 días; MAX (significa falta del periodo de validez).

7.5.4. SMS salientes

El usuario podrá limitar el número de SMS que será enviado por el emisor. Dado que la forma básica de transmisión debe ser GPRS, esta limitación es importante, principalmente por razones económicas.

Al marcar el campo [Activar restricciones SMS] activaremos el acceso a los grupos de información que estarán restringidos:

- Pruebas de SMS al servidor
- Eventos SMS enviados al servidor
- Eventos SMS enviados al usuario
- Respuestas a los comandos

Estas restricciones se definen por medio de introducir dos valores:

Número máx. de SMS: Determina el número máximo de mensajes SMS enviados durante una unidad de tiempo (véase el parámetro Puesta a cero del contador). Esta opción protege al usuario contra el envío de demasiados mensajes, por ejemplo, en caso de fallo.

Puesta a cero de contador: Este parámetro determina la frecuencia (en minutos) de puesta a cero del contador de los mensajes SMS enviados.

7.6. NOTIFICACIONES POR SMS

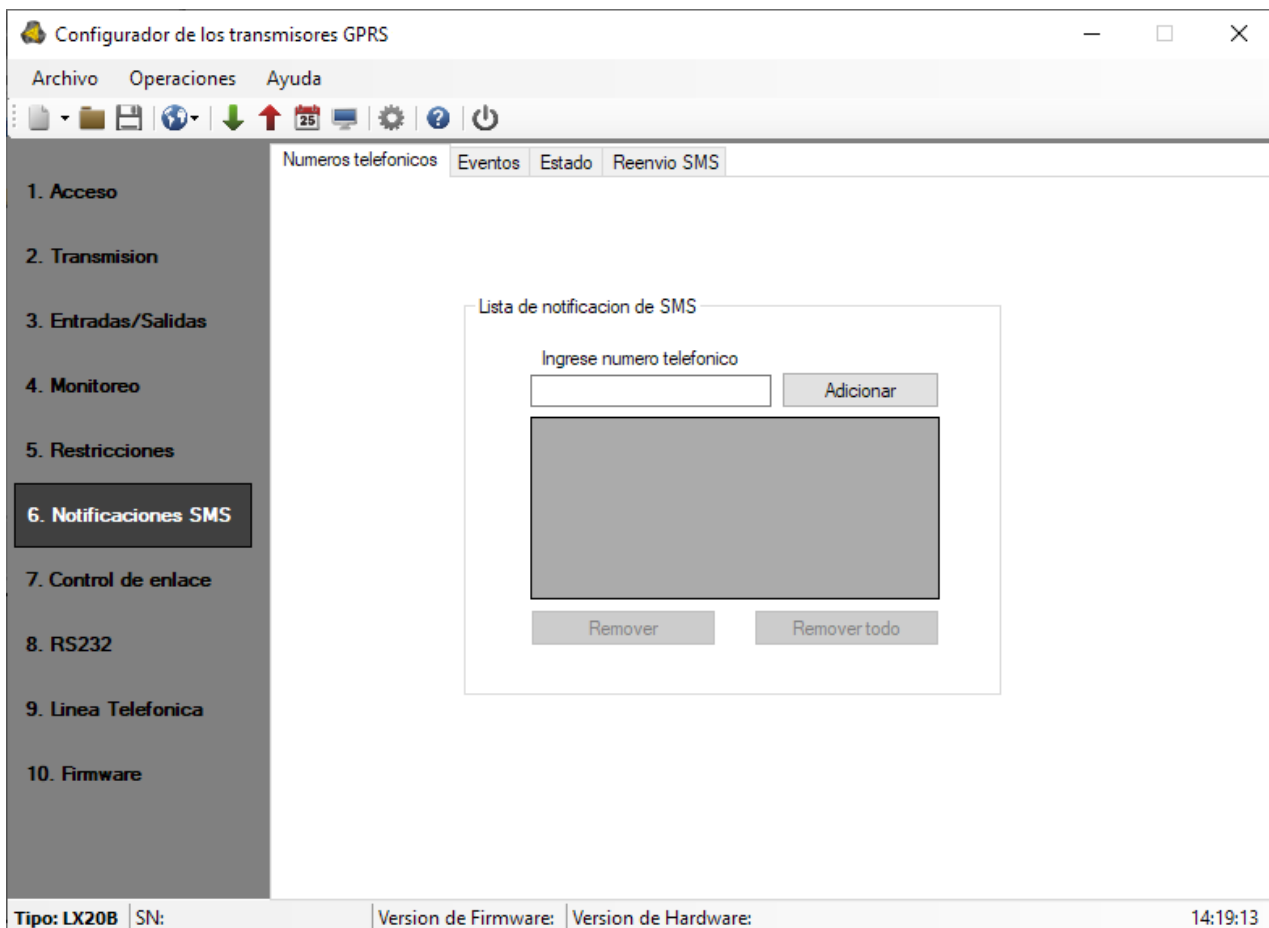
El usuario tiene la posibilidad de definir los comunicados que, en el caso de que ocurra el evento dado (p.ej. cambio del estado de la entrada), se enviarán a los números de teléfono privados. Al mismo tiempo, es importante tener en cuenta la implantación de restricciones a este respecto.

7.6.1. Teléfonos

Uno de los métodos de limitar el envío de la información sobre los eventos (por SMS) es determinar el listado que contenga 5 números de teléfono privados. El listado de números creado significa que el transmisor enviará los mensajes SMS solamente a estos números.

El procedimiento de edición es el siguiente:

- En el campo de edición «Introducir el número de teléfono» introducimos el número adecuado.
- Al hacer clic en el botón [Añadir], movemos el número a la tabla de abajo
- Continuamos introduciendo los números según las necesidades (hasta 5 números).



Al situar el cursor en la línea determinada con el número y hacer clic en el botón «Eliminar», se eliminará el número de la tabla.

La opción «Eliminar todos» borrará todo el contenido de la tabla.

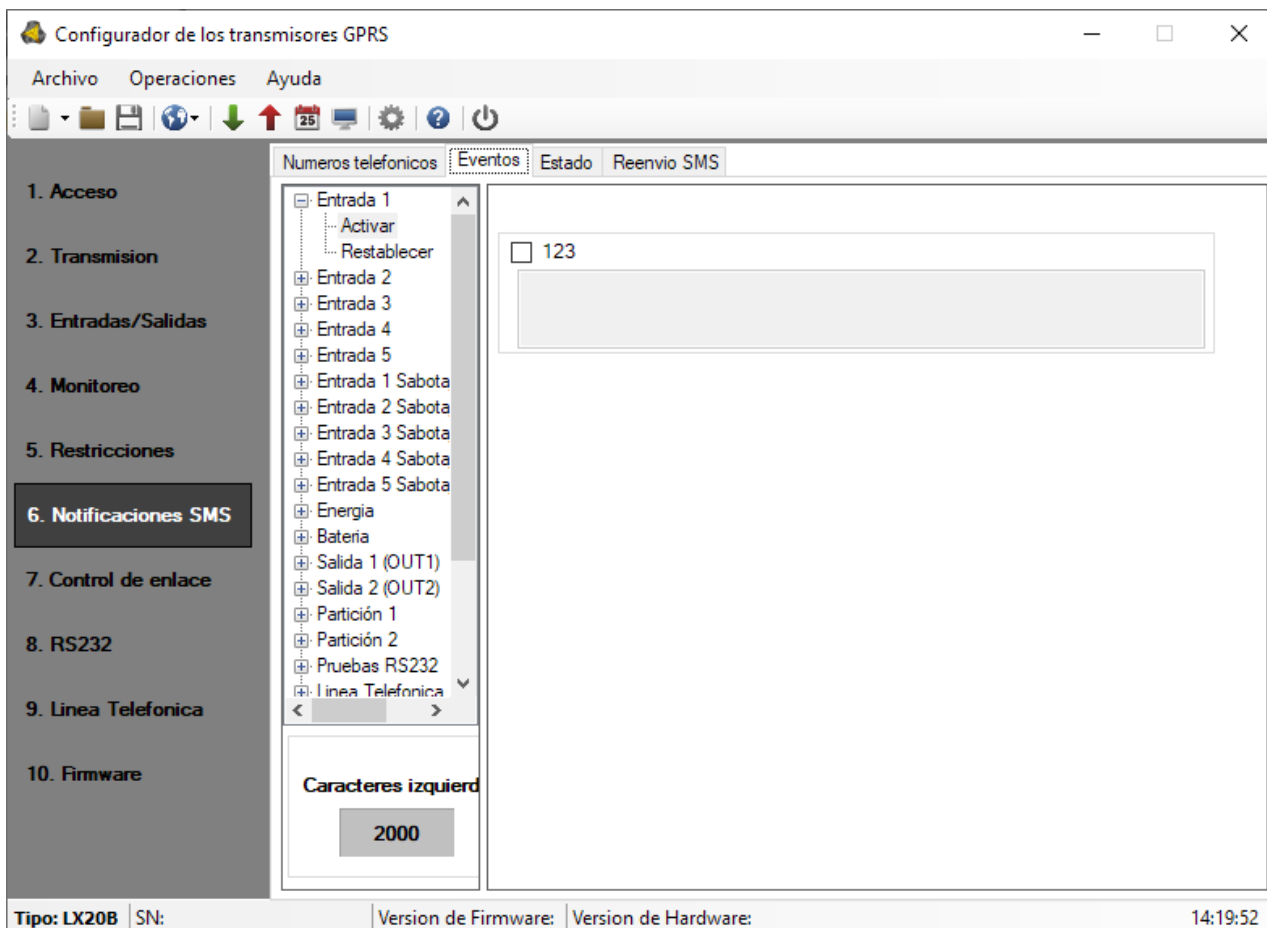
7.6.2. Eventos

Esta pestaña permite configurar y editar los comunicados SMS, enviados a los números de teléfono definidos.

Para cada evento de la lista (Entrada 1: Violación, Regreso, etc.) se puede definir el texto del mensaje SMS que se enviará en el caso de que ocurra el evento dado. Para ello sirven los campos de edición situados de lado derecho del listado de eventos.

El procedimiento es el siguiente:

- a) seleccione en el listado el evento que desea editar,
- b) marque el cuadrado al lado del número de teléfono al que se enviará el SMS.
- c) se activará el campo de texto en el que debe introducirse el texto propio del SMS correspondiente al evento
- d) Si el campo «Copiar contenido del primer mensaje» está marcado, la marca y el contenido del SMS se copiarán automáticamente del primer mensaje a los números de teléfono siguientes; de lo contrario, repita los pasos anteriores para los números siguientes



Nota:

- En su totalidad el número de caracteres para todos los mensajes SMS no puede superar **2.000**.
- Los datos introducidos incorrectamente pueden eliminarse marcando el texto y pulsando el botón [Del].
- El texto del campo dado podrá copiarse al siguiente.

7.6.3. Pruebas de SMS al usuario

Las pruebas de los SMS enviados a los números de teléfono indicados por el usuario se realizan independientemente del modo de trabajo del dispositivo (GPRS/SMS/GRPS & SMS/Sin servidor). Para activar la función del envío cíclico de las pruebas, debe introducir en las *Notificaciones SMS* 5 números de teléfono que deberán recibir las pruebas SMS desde el transmisor.

A continuación, para el evento «Mensaje de prueba» introduzca el contenido del mensaje de prueba y defina el periodo de prueba. Para ello, marque la opción «Prueba cada» e introduzca el periodo de prueba en el campo de al lado. El formato del campo de periodo de prueba es el siguiente: «número total de días, número de horas: número de minutos». Si no marca el campo «Prueba cada», no se enviará ningún mensaje de prueba.

7.6.4. Estado

Configurador de los transmisores GPRS

Archivo Operaciones Ayuda

Numeros telefonicos Eventos Estado Reenvio SMS

Evento	Estado de alarma	Estado normal
Entrada 1		
Entrada 2		
Entrada 3		
Entrada 4		
Entrada 5		
Entrada 1 Sabotaje		
Entrada 2 Sabotaje		
Entrada 3 Sabotaje		
Entrada 4 Sabotaje		
Entrada 5 Sabotaje		
Energia		
Bateria		
Salida 1 (OUT1)		
Salida 2 (OUT2)		
Partición 1		

Caracteres izquierdos 160

Tipo: LX20B SN: Version de Firmware: Version de Hardware: 14:25:44

El dispositivo permite solicitar a distancia la información sobre el estado. En esta ventana editamos el contenido de los componentes del comunicado que se enviará al usuario en respuesta al comando de verificar el estado.

Los números de teléfono autorizados para enviar la solicitud del estado se han definido en la opción de Restricciones > Teléfonos SMS autorizados. La respuesta del aparato se enviará al número del que haya llegado la solicitud.

En respuesta a la solicitud de estado, el aparato enviará un mensaje SMS que contenga los textos correspondientes que determinarán el estado de las entradas, salidas y alimentación.

Nota:

1. El contador **Caracteres restantes** informa sobre el número total de caracteres que pueden introducirse en la tabla de arriba.
2. Para las entradas paramétricas EOL y DEOL, el estado de alarma se produce tanto en caso de violación como de sabotaje.

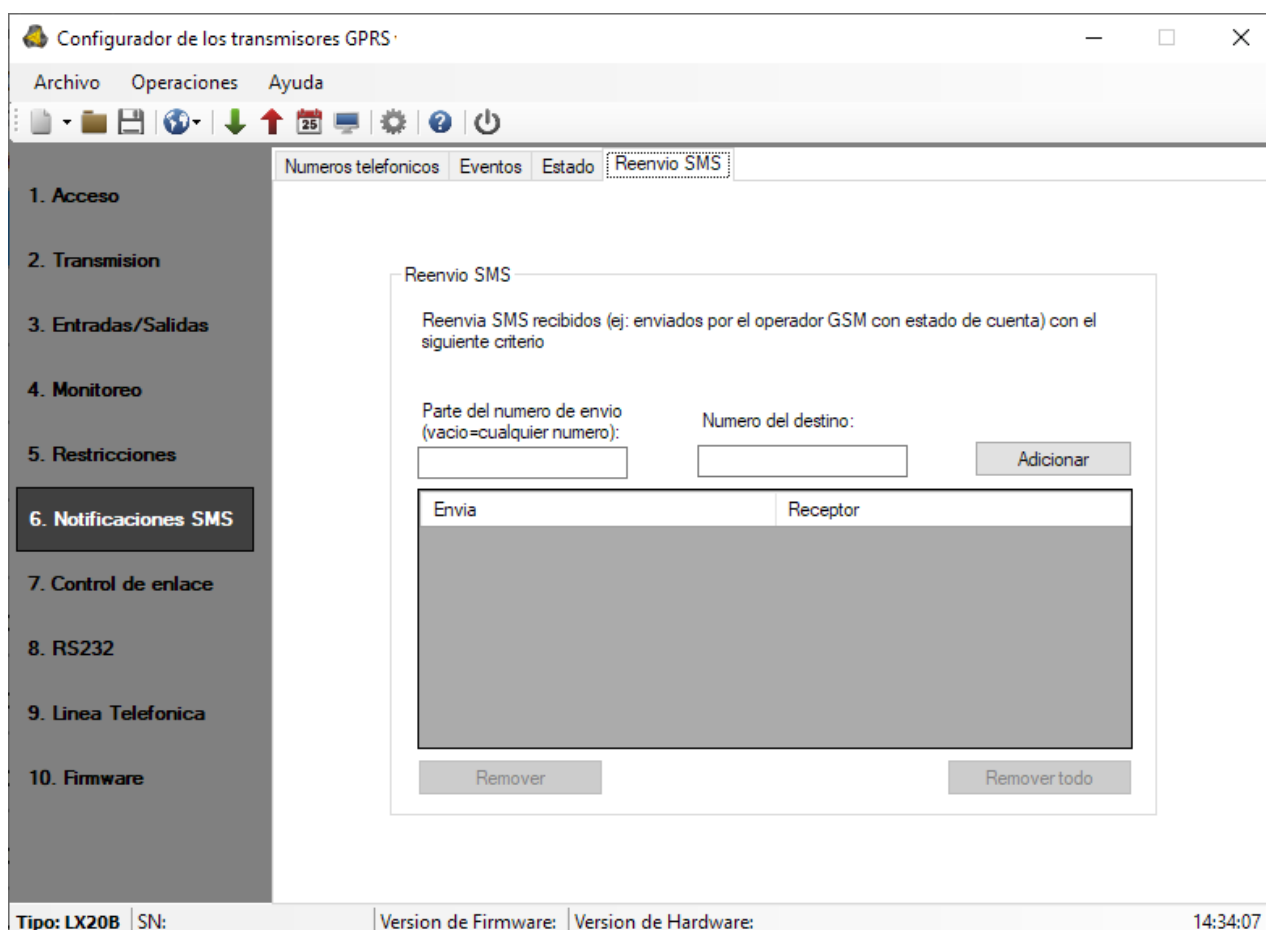
7.6.5. Desvío de SMS

El dispositivo es capaz de transmitir los mensajes recibidos SMS a los determinados números de teléfonos según las reglas configuradas. Esta función puede resultar necesaria en el caso de notificaciones por SMS sobre el saldo de la cuenta. En esta ventana se puede introducir hasta 5 reglas para la transmisión de mensajes SMS.

Cada regla está compuesta de la pareja: fragmento del número de teléfono del remitente y del número de teléfono correcto de destinatario. El fragmento del número

de teléfono del remitente puede constar en un caso extremo de una serie vacía, lo cual significa el ajuste a cualquier número de teléfono. El tratamiento de las reglas se realiza según el orden encargado desde el principio hasta el final, es decir, el resultado del tratamiento de la regla no influye en el tratamiento de las reglas siguientes. También significa que un determinado mensaje SMS puede ser enviado a varios números de teléfono o que el mismo mensaje puede ser enviado varias veces al mismo número. Este es el caso cuando una condición impuesta al número de teléfono del remitente se cumple para al menos dos reglas que tienen el mismo número de destinatario.

Nota: El usuario se responsabiliza de la correcta introducción de los números, gracias a los cuales no se creará un bucle en el envío de los mensajes SMS.



7.7. CONTROL DE COMUNICACIÓN

Estas opciones permiten que el dispositivo reaccione automáticamente si se interrumpe la comunicación con la estación de monitoreo. Esto se aplica a la situación cuando el dispositivo ha perdido la comunicación con la red GSM o la transmisión GPRS es imposible.

7.7.1. GSM

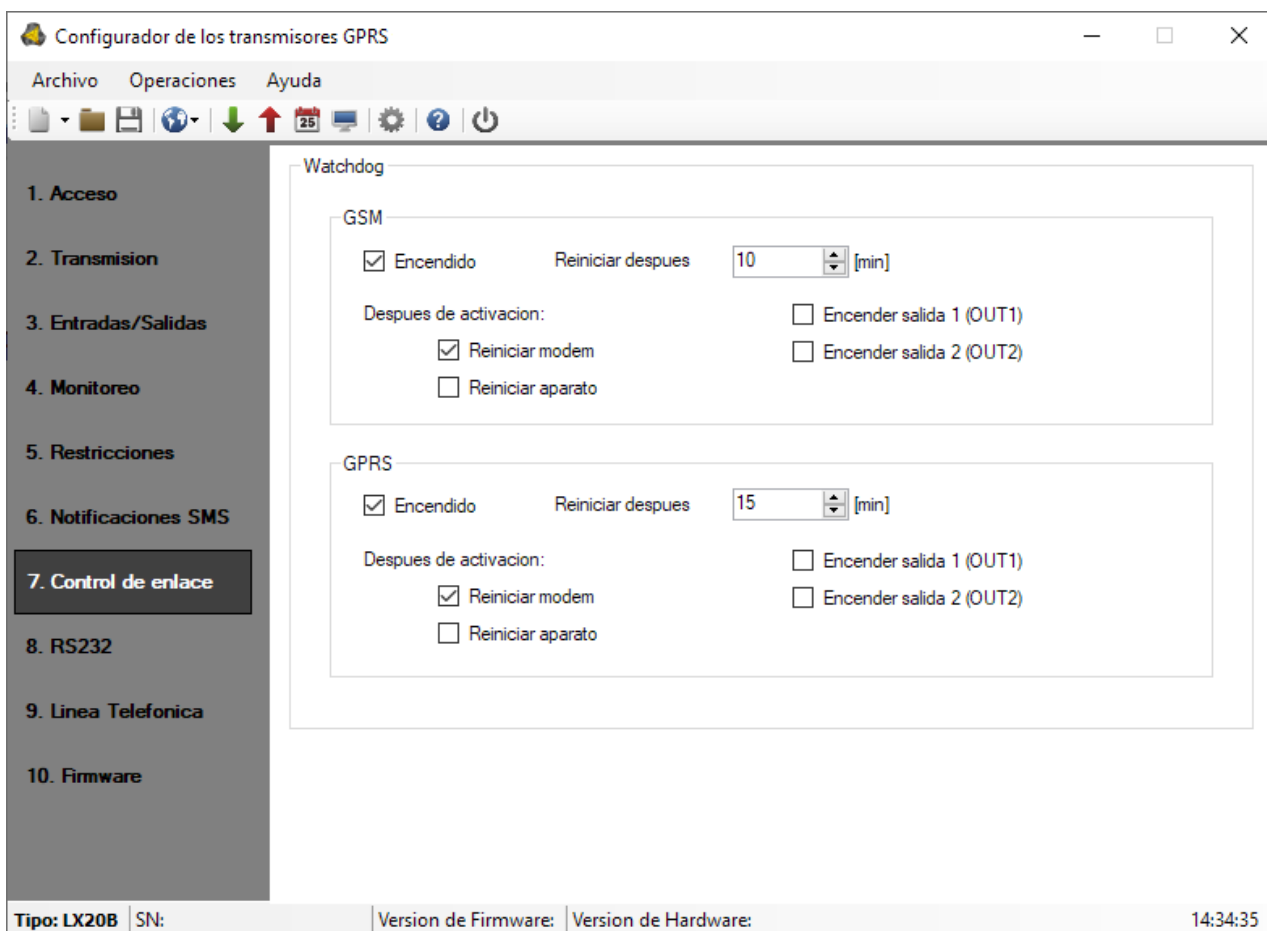
La activación de esta función (marcar en la casilla [Activar]) hace que tengamos acceso a los parámetros que determinan la reacción del dispositivo después de la salida de la red GSM.

Determinamos el tiempo, después del cual, contando desde la pérdida de comunicación, el transmisor deberá realizar las actividades que tengan como objetivo su restablecimiento. El tiempo se define en el campo [Reinicio después del tiempo] y se expresa en minutos.

El siguiente paso es determinar qué debe hacer el dispositivo. La selección se realiza por medio de marcar la respectiva casilla en caso de describir la reacción:

- Reinicio del módem
- Reinicio del dispositivo
- Activación de la salida 1 (OUT1)
- Activación de la salida 2 (OUT2)

En caso de falta de comunicación con la red GSM, el dispositivo esperará un periodo de tiempo definido y luego realizará las tareas previstas.



7.7.2. GPRS

La activación de esta función (al marcar en la casilla [Activar]) hará que tengamos acceso a los parámetros que determinan la reacción del dispositivo después de perder la comunicación al servidor.

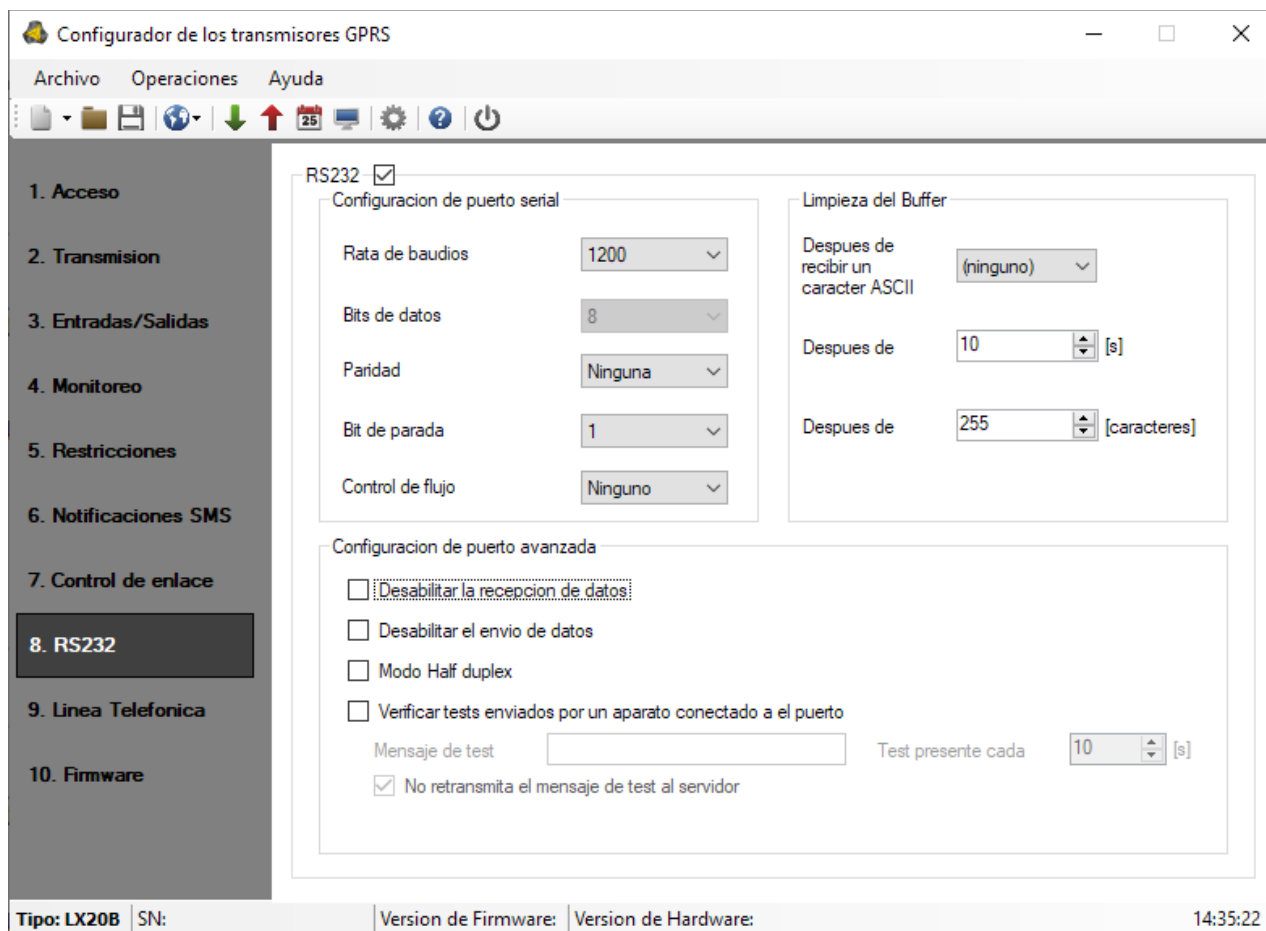
Determinamos el tiempo, después del cual, contando desde la pérdida de comunicación, el transmisor deberá realizar las actividades que tengan como objetivo su restablecimiento. La selección del tiempo se realiza en el campo [Reinicio después del tiempo] y se expresa en minutos.

El siguiente paso es determinar qué debe hacer el dispositivo. La selección se realiza por medio de marcar la respectiva casilla en caso de describir la reacción:

- Reinicio de módem
- Reinicio del dispositivo
- Activación de la salida 1 (OUT1)
- Activación de la salida 2 (OUT2)

En caso de falta de comunicación GPRS, el dispositivo esperará un periodo de tiempo definido y luego realizará las tareas previstas.

7.8. RS232



7.8.1. Parámetros del puerto en serie

El dispositivo está equipado con un puerto serie RS-232 para garantizar más posibilidades de envío de información desde dispositivos externos. Para utilizar esta conexión, es necesario marcar la opción RS232 y configurar los parámetros. Para ello, seleccione los datos según la siguiente tabla:

Parámetro	Valor
Velocidad de transmisión (bit/s)	1200, 2400, 4800, 9600, 19200, 38400, 57600, 115200
Número de bits de datos	5, 6, 7, 8
Paridad	Falta, Pares, Impares
Bits de parada	1, 2
Control de flujo	Falta, RTS, CTS, RTS/CTS

Los parámetros seleccionados deben corresponder a la configuración del puerto RS-232 en el dispositivo con el que trabajará el transmisor.

Si no se activa el puerto serie (opción «RS232»), en el puerto del dispositivo se enviará la información al monitor de eventos. En este caso, se puede monitorear el funcionamiento del dispositivo utilizando el cable GD-PROG o el programador SP-

PROG y la aplicación «Configurador de transmisores GPRS»: opción Monitor descrita en el punto 7.11.

7.8.2. Envío de datos del almacén

Los datos recibidos del aparato adjunto se almacenan en el almacén del transmisor. La capacidad del almacén es de 511 bytes. Debe definirse el criterio cuyo cumplimiento significará la transmisión de datos al receptor del sistema de monitoreo. Quedan disponibles las siguientes posibilidades:

- Después de recibir el carácter con el código ASCII seleccionado
- Una vez transcurrido el tiempo determinado
- Después de recibir el número determinado de caracteres.

Para cada una de ellas se han creado las listas de valores disponibles que se despliegan tras el clic sobre la flecha correspondiente.

El transmisor controla el contenido del almacén en cuanto al cumplimiento de las condiciones determinadas. Lo hace en el siguiente orden: carácter seleccionado, tiempo, número de caracteres. El búfer (transmisión) se vaciará cuando se cumpla una de las condiciones.

7.8.3. Opciones avanzadas del puerto

7.8.3.1. Bloqueo de recepción de datos

Esta opción permite bloquear la posibilidad de recibir datos del dispositivo conectado al puerto RS-232 del transmisor. Se utiliza p.ej. en el caso de una avería o cuando el LX20B se usa para controlar otro dispositivo.

7.8.3.2. Bloqueo de envío de datos

Esta opción sirve para bloquear la posibilidad de transmitir datos al dispositivo conectado al puerto RS-232 del transmisor. Impide el control accidental o no autorizado del dispositivo.

7.8.3.3. Modo Half Duplex

Esta opción consiste en el bloqueo automático de recepción de datos (mediante RTS) en el caso de que el transmisor empiece a transmitir datos al aparato. Útil para algunos convertidores RS-485.

7.8.3.4. Verificación de las pruebas del aparato conectado al puerto

Si el dispositivo conectado al puerto del transmisor genera pruebas periódicas de comunicación, el LX20B puede controlar su ocurrencia. Para ello (una vez activada esta opción), debe introducir el contenido del mensaje de prueba y determinar la frecuencia de su ocurrencia (en la opción «Verificar prueba cada [s]»).

Adicionalmente, podemos decidir si los mensajes de prueba se enviarán al servidor. Si no selecciona ninguna transmisión de este tipo, asegúrese de que si el dispositivo conectado al puerto del transmisor no transmite un mensaje de prueba al transmisor, el LX20B enviará el mensaje correspondiente al servidor (véase el capítulo 7.4. Monitoreo: opción «Pruebas RS-232»).

7.9. LÍNEA TELEFÓNICA

El transmisor LX20B permite transmitir datos de una centralita de alarmas adaptada a funcionar con una línea telefónica externa en caso de falta de acceso a esta línea. El transmisor recibe información de la centralita de alarmas mediante su comunicador telefónico y luego los transmite mediante una de las conexiones disponibles: GSM / GPRS / UMTS / HSPA / SMS. Para el correcto funcionamiento del dispositivo, deben definirse los parámetros descritos a continuación.

7.9.1. Línea telefónica

En esta pestaña se puede configurar la conexión con la centralita de alarmas mediante una línea telefónica.

Configurador de los transmisores GPRS

Archivo Operaciones Ayuda

Linea telefonica Primer numero telefonico Segundo numero telefonico

Configuracion de linea telefonica

- Use linea telefonica externa
- Desconectar linea telefonica externa cuando se conecta al server
- Monitorea voltaje de linea telefonica externa
 - Tiempo minimo de defecto: 15.0 [s]
- Reportar cuando el tiempo off-hook sea mayor que: 1.0 [s]
- Reportar cuando los intervalos entre los número digitados del numero telefonico son mas largos: 1.0 [s]
- Genere tono (Dial): 440 [Hz]

Detectar descolgado despues de:

- Por defecto (100 ms)
- Despues de: [ms]

Tipo: LX20B SN: Version de Firmware: Version de Hardware: 14:40:35

7.9.1.1. Utilizar línea telefónica externa

Seleccionar (activar) esta función significa que el transmisor colaborará con la línea PSTN. De este modo obtenemos la posibilidad de realizar la transmisión de datos desde la centralita de alarmas por dos vías: mediante el conector GPRS y la línea telefónica estándar.

7.9.1.2. Desconectar la línea telefónica externa si conectado al servidor

Esta opción permite desconectar la línea PSTN de los bornes T1-R1 después de conectarse al servidor. De esta manera puede separarse la línea municipal de la centralita de alarmas cuando los eventos registrados por la centralita tengan que reportarse por GPRS.

7.9.1.3. Monitorizar pérdidas de tensión de la línea exterior

Si se realiza una transmisión por dos vías, es importante que el operador del sistema de monitoreo reciba la información sobre la disponibilidad de la línea telefónica externa. Tras seleccionar esta opción, la pérdida de tensión de la línea telefónica (por un tiempo superior al tiempo mínimo definido) será señalizada por un comunicado correspondiente, enviado por el transmisor mediante la conexión GPRS.

Atención: *el transmisor simulará la presencia de la línea telefónica municipal en el caso de que:*

- *La línea telefónica municipal no esté conectada,*
- *La línea telefónica municipal esté conectada, pero no esté activada la opción del pto. 2.,*
- *Las opciones del pto. 2. y pto. 2. estén activas y la tensión en las bornas TIP-RING haya caído por debajo de 8 V.*

7.9.1.4. Reporta cuando se levanta el auricular

Si paralelamente a la salida del comunicador de la centralita de alarmas (conectado a las bornas T1-R1 del transmisor) está conectado un teléfono, entonces el levantamiento de su auricular impedirá el intercambio de datos entre la centralita y el transmisor. Esta situación puede ser controlada. Seleccionar esta opción causará que se envíe el informe correspondiente a la estación de monitoreo, siempre y cuando el tiempo de levantamiento del auricular supere el periodo definido para este parámetro.

7.9.1.5. Reportar intervalo entre la selección de las cifras seguidas

Esta opción se utiliza si no hay otros dispositivos de telecomunicación en el sistema «Línea telefónica municipal – Transmisor LX20B – Centralita de alarmas». En el caso de conectar tal dispositivo y, a continuación, de que éste marque un número de teléfono (y, por ejemplo, establezca una llamada), entonces al cabo del tiempo definido aquí (contado a partir de que se termine de marcar el último dígito del número) el transmisor enviará el comunicado correspondiente. El objetivo es prevenir la instalación no autorizada de dispositivos adicionales.

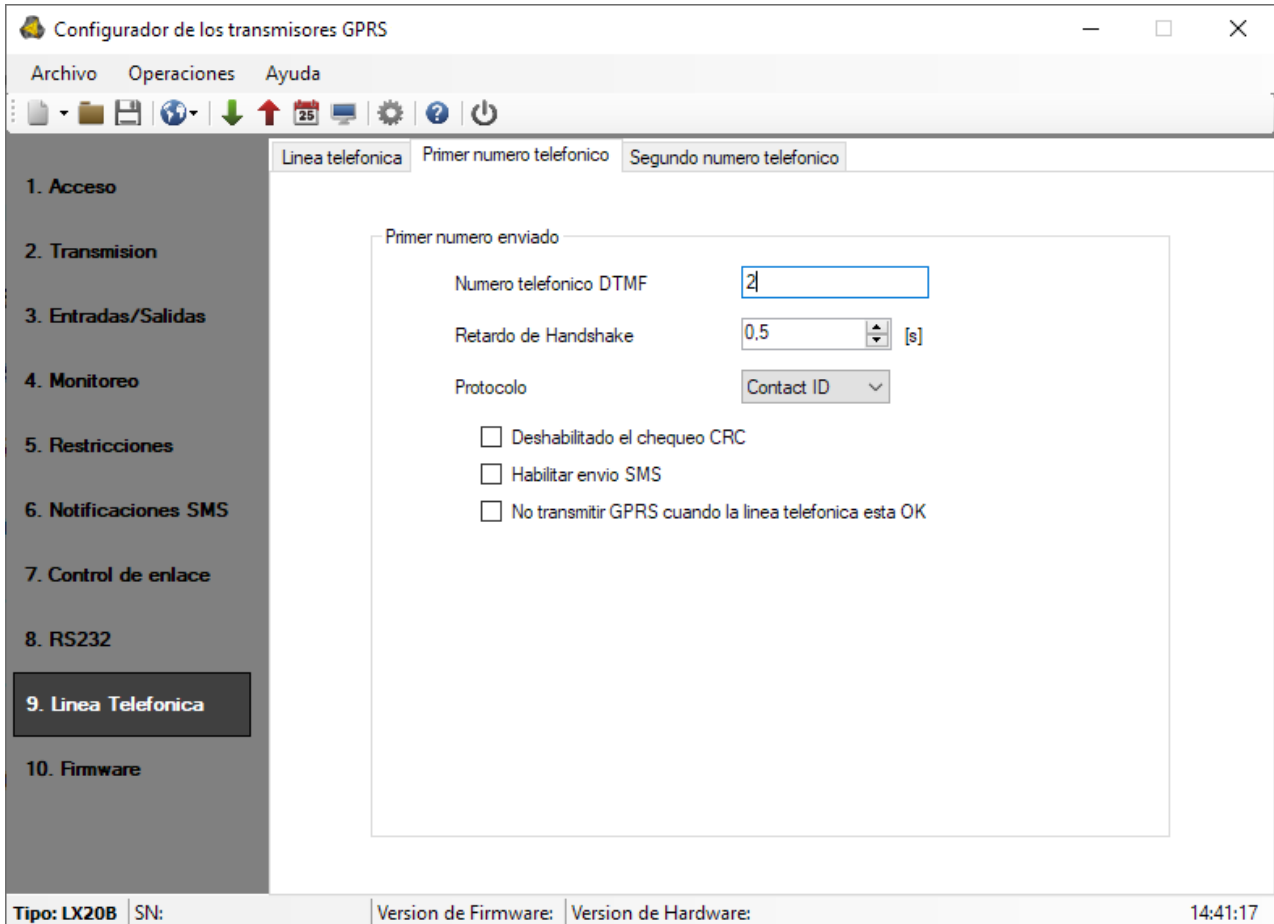
7.9.1.6. Generar dialtone con la frecuencia

Algunas centralitas de alarma exigen, en el momento de levantar el auricular, que en la línea telefónica esté presente el sonido de selección de número. Para permitirles la cooperación con el transmisor, se puede forzar al transmisor para que genere ese tono.

7.9.1.7. Detección de descolgar el auricular

El valor predeterminado de retardo para la detección de descolgar el teléfono es 100 ms. Es posible definir su propio valor de retraso, seleccionando la opción «Después del tiempo» e introduciendo el tiempo en milisegundos.

7.9.2. Número 1 y Número 2



Para garantizar la correcta cooperación del transmisor con la centralita de alarmas en modo DTMF, es necesario definir varios parámetros. Las siguientes funciones son las mismas para ambos números de teléfono que pueden almacenarse en la memoria del dispositivo.

7.9.2.1. Número de teléfono DTMF

Es el número guardado en la memoria de la centralita de alarmas. En el caso de que la centralita tenga que transmitir la información sobre el evento, deberá marcar este número de teléfono. Solamente si este número es idéntico con aquel guardado en el transmisor será posible transmitir esta información por GSM (GPRS).

7.9.2.2. Retardo de confirmación

Define el tiempo después del cual el transmisor genera en la central la confirmación de que la centralita de alarmas ha elegido el número de teléfono de la estación de monitoreo (señal de Handhake). Por defecto: 2,0 s. El estándar para sistemas de alarma define este tiempo entre 0,5 y 12,5 s.

7.9.2.3. Protocolo

Aquí seleccionamos el protocolo de transmisión de datos que usa la centralita de alarmas y que es comprensible para la estación de monitoreo. Se puede seleccionar ContactID y SIA.

Nota:

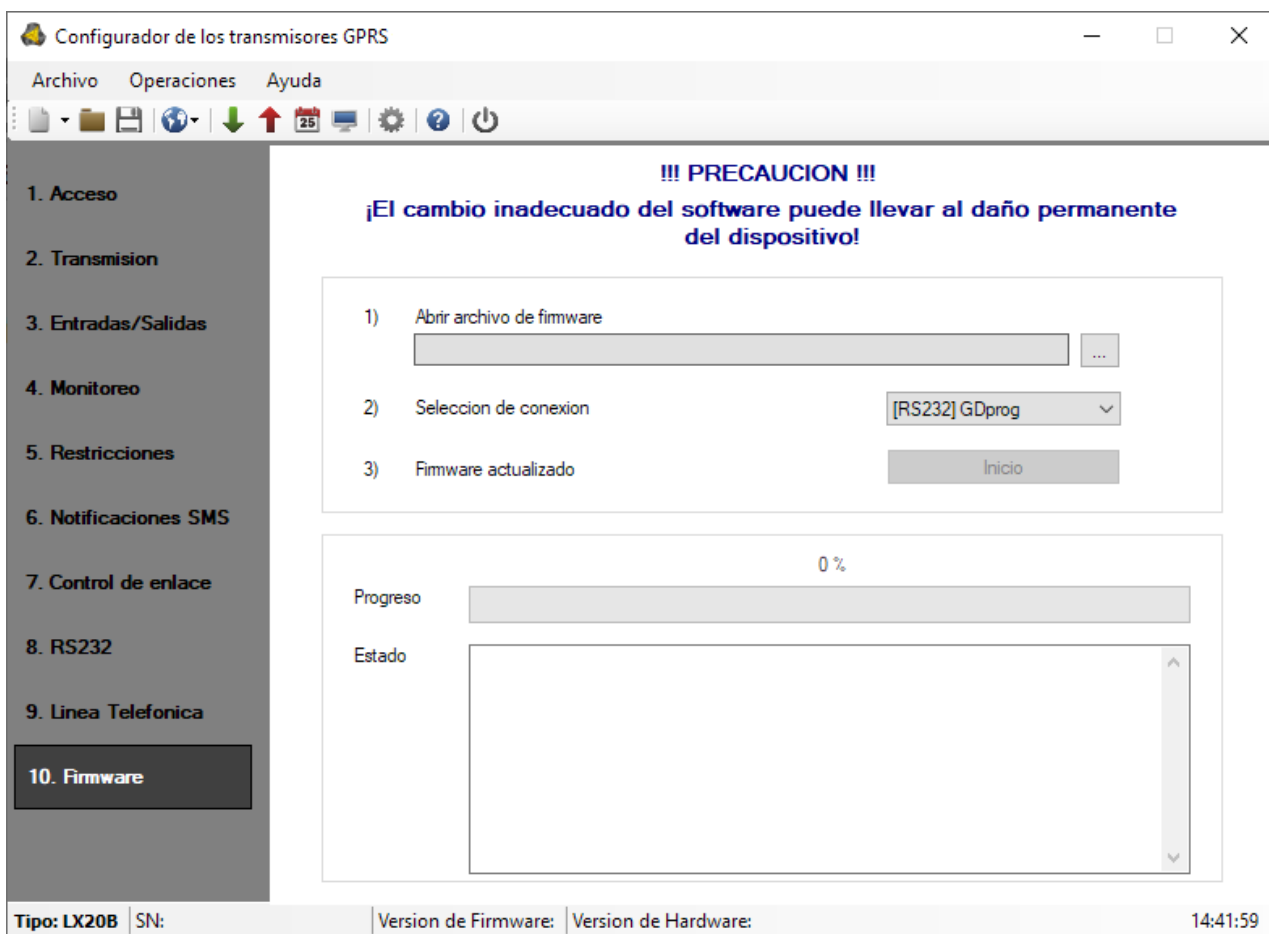
1) Para todos los protocolos podemos utilizar las opciones:

- «Autorizar envío como SMS» que significa que en el caso de la falta de comunicación GPRS los datos se enviarán como SMS (si este modo está disponible).
- «No enviar datos si la línea externa está disponible» que significa que en el caso de que la línea externa PSTN esté disponible, será usada durante la transmisión desde la centralita de alarmas.

2) Para el formato ContactID podemos activar la opción «No verificar la suma de control». Puesto que algunas centralitas de alarma generan un comunicado incorrecto relativo a la suma de control para los datos enviados, el dispositivo no es capaz de confirmar la recepción de datos y, por consiguiente, la centralita intenta transmitirlos de nuevo (hasta agotar el contador de intentos de transmisión). Para evitarlo, utilice esta opción.

7.10. FIRMWARE

El dispositivo cuenta con un cargador de arranque incorporado que permite actualizar el software. Durante la programación se visualizará toda la información sobre el transcurso de esta operación.



Realice las siguientes actividades:

- a) Poner en marcha el programa de configuración,
- b) Ir a la opción «Firmware» del configurador
- c) Abrir el fichero con el nuevo firmware (al hacer clic en el botón [Abrir] nos permite indicar el lugar donde se encuentra el fichero adecuado),

- d) Seleccionar la forma de transferencia del fichero: local o remota

Nota: El procedimiento de transcribir el firmware al dispositivo es el mismo que en el caso de la programación. **Su descripción está disponible en el capítulo 8. Programación del dispositivo.**

- e) Hacer clic en el botón [Inicio]. Se iniciará el procedimiento de sustitución del software
- f) El proceso de grabación se muestra en una ventana especial del programa
- g) Cerrar el programa después de completar la grabación

A partir de ahora, el dispositivo funcionará bajo el control del nuevo firmware.

Atención: el procedimiento anterior debe llevarse a cabo con especial cuidado, ya que la ejecución incorrecta puede impedir el funcionamiento correcto del dispositivo.

7.11. MONITOR DE EVENTOS

Configurador de los transmisores GPRS

Archivo Operaciones Ayuda

1. Acceso

2. Transmision

3. Entradas/Salidas

4. Monitoreo

5. Restricciones

6. Notificaciones SMS

7. Control de enlace

8. RS232

9. Linea Telefonica

10. Firmware

Puerto

Puer [RS232] GDprog

Potencia

AC BAT PSTN

Ninguno

Comunicación

No hay cobertura 0%

BER

Descripcion equipo

Tipo/SN Firmware/Hardware Hora

Entradas

Estado 1 2 3 4 5 6 7

Salidas

OUT1 OUT2 OUT3

Log

Desplazamiento automático Guardar Log no activo Borra Log

Tipo: LX20B SN: Version de Firmware: Version de Hardware: 14:42:59

Esta función permite controlar el estado del dispositivo en tiempo real. Para utilizar esta funcionalidad, conecte el dispositivo a un PC mediante el cable GD-PROG con el conmutador en la posición DEBUG y, a continuación, seleccione el puerto RS232 adecuado en el campo «Puerto». También puede utilizar un programador SP-PROG.

El monitor permite controlar los siguientes parámetros:

- Estado de alimentación AC y estado de la batería (solo si se utiliza LX-ZAS)
- Estado de la línea telefónica (PSTN)
- Nivel de la señal de la red GSM y la tasa de errores de bits BER
- Estado de entradas
- Estado de salidas
- Tipo de dispositivo / número de serie
- Versión PCB
- Tiempo del dispositivo

Los cambios de todos los parámetros son visibles también en forma de texto en el campo Log.

7.12. HISTORIA DE ACONTECIMIENTOS

Esta función permite visualizar los últimos eventos guardados en la memoria del dispositivo. El transmisor cuenta con una memoria no volátil en la que se pueden almacenar al menos 5 mil últimos eventos. El historial puede leerse tanto por medio de la conexión GPRS como a través de RS232. En este último caso, conecte primero el aparato al PC mediante el cable GD-PROG (interruptor en posición PROG). También puede conectar el ordenador al dispositivo mediante el programador SP-PROG. A continuación, en la ventana «Historial de eventos», seleccione el respectivo puerto RS232 o bien la comunicación GPRS, introduzca el código de acceso y haga clic en «Lectura». Después de la lectura correcta, será posible el acceso a tales funciones como «Filtrado» y «Diagramas» gracias a los cuales podremos diagnosticar rápidamente el dispositivo.

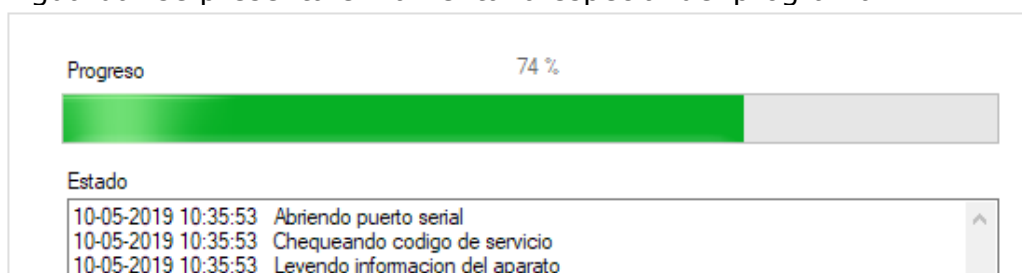
8. PROGRAMACIÓN DEL DISPOSITIVO

La programación del dispositivo se realiza mediante el programa de configuración «Configurador de transmisores GPRS» descrito en el capítulo 6.. Para programar, se debe abrir la conexión al dispositivo. En función del modo de conexión existen dos formas posibles de programar.

8.1. PROGRAMACIÓN LOCAL

Para realizar la programación local del dispositivo, se debe:

- conectar el conducto de servicio entre la conexión PROG (en la tarjeta de circuito impreso del dispositivo) y el puerto COM del ordenador, definido en la opción Conexiones -> RS-232.
- conectar alimentación a las bornas **+12V** y **GND**. Después de conectar la alimentación y detectar el cable de programación, el LX20B lo notificará con los diodos LED: el verde se iluminará y el rojo empezará a parpadear rápidamente.
- active el software y defina las opciones del dispositivo (la descripción se encuentra en el capítulo 6 del manual). Introduzca el código PIN correcto para la tarjeta SIM.
- copiar la configuración en la memoria del dispositivo. El transcurso de guardar se presenta en la ventana especial del programa.



- Una vez finalizada la grabación, se puede desconectar la fuente de alimentación del dispositivo y luego desmontar el conducto de servicio.
- Introduzca la tarjeta SIM. Conecte los cables del transmisor según se indica en el capítulo 4. Conecte la alimentación.
- El dispositivo está preparado para la transmisión de datos.

8.2. PROGRAMACIÓN REMOTA

La programación remota del dispositivo es posible en dos casos:

- el usuario está utilizando el Configurador de emisores GPRS y un módem GSM conectado al ordenador
- el usuario trabaja con el receptor del sistema de monitoreo OSM.Server.

En el primer caso, la programación remota se realiza en el canal CSD y su procedimiento es análogo a la programación local, con la diferencia de que en las opciones de conexión seleccionamos «Módem GSM» (véase el capítulo 6.3.5.2: Conexión CSD).

Nota: La configuración remota con el canal CSD sólo es posible cuando el servicio de datos CSD está activo tanto para la tarjeta SIM del dispositivo como para la tarjeta SIM instalada en el módem GSM.

En el segundo caso, según la descripción en el capítulo 6.3.5.2: Conexión GPRS, se debe definir la conexión remota en base a los parámetros de OSM.Server. Como OSM.Server recibe (y envía) la información exclusivamente de los dispositivos que tiene guardados en su base de datos, la primera actividad en la programación remota será el registro adecuado del dispositivo. El procedimiento está descrito en el Manual de Uso OSM.Server.

8.2.1. Primera programación del dispositivo

Dado que el dispositivo no tiene parámetros de acceso definidos tanto para GPRS como para OSM.Server, la programación debe iniciarse introduciéndolos.

Independientemente del modo de realización de esta introducción, el aparato debe registrarse primero en la base de datos de OSM.Server.

Antes de proceder a la programación remota, asegúrese de que el dispositivo esté equipado con una tarjeta SIM (con reservas indicadas en el capítulo 7.1.1.3) y conectado a la fuente de alimentación. El usuario debe conocer el número de fábrica del dispositivo y el número de teléfono de la tarjeta SIM.

El procedimiento de programación es el siguiente:

- a) En caso de usar la consola OSM.Server, en la pestaña *Dispositivos* se debe indicar con el cursor el dispositivo adecuado.
- b) Haga clic en la opción «Config» e indique la función «Set configuration». Aparecerá el listado de parámetros.
- c) Introduzca la dirección de servidor, el puerto de servidor y el APN. Después de hacer clic en OK, el sistema enviará al aparato los parámetros introducidos (SMS).
- d) Espere hasta que el dispositivo conteste al servidor (en la pestaña *Dispositivos* estará marcado en verde).
- e) Active el software y defina las opciones del dispositivo (la descripción se encuentra en el capítulo 7 del manual).
- f) Seleccione la función enviar. Aparecerá la ventana en la que habrá que seleccionar la conexión remota (pestaña GPRS). Copie la configuración en la memoria del dispositivo. El transcurso de guardar se presenta en la ventana especial del programa.
- g) Después de guardar cierre el programa de configurador.
- h) El dispositivo está preparado para la transmisión de datos.

8.2.2. Reprogramación del dispositivo

Dado que el dispositivo tiene parámetros de acceso definidos tanto para GPRS como para OSM.Server, la programación se puede realizar en cualquier momento.

Cuando el dispositivo está instalado en el edificio protegido, es decir, está dotado de la tarjeta SIM y conectado a la alimentación, el procedimiento de programación será el siguiente:

- a) Active el software de configuración y defina las opciones del dispositivo (la descripción se encuentra en el capítulo 7 del manual).
- b) Seleccione la función enviar. Aparecerá la ventana en la que habrá que seleccionar la conexión remota (pestaña GPRS). Copie la configuración en la memoria del dispositivo. El transcurso de guardar se presenta en la ventana especial del programa.
- c) Después de guardar cierre el programa de configurador.
- d) El dispositivo está listo para transmitir datos de acuerdo con los nuevos ajustes.

9. RECEPCIÓN DE SMS

El transmisor GPRS recibe SMS en un formato especialmente preparado. Si un SMS recibido por el dispositivo no es correcto, se borrará automáticamente y el dispositivo no realizará ninguna acción. El dispositivo utiliza para la transmisión un protocolo encriptado.

9.1.1. Descripción del protocolo

Se acepta el siguiente formato de mensaje, que permite enviar varios comandos a través de un SMS, cada uno de los cuales debe estar separado del anterior por un ESPACIO EN BLANCO:

CÓDIGO DE SERVICIO ■ COMANDO ■ COMANDO ■

donde:

CÓDIGO DE SERVICIO DE - código de servicio del dispositivo
 ■ - símbolo de espacio
 COMANDO - comando (ver tabla abajo)

Lista de comandos

DISC	Desconexión de la conexión TCP activa.
KILL	Reinicio del módem;
RESET	Reinicio del dispositivo. Atención: todos los eventos no enviados se perderán.
OUT=númSal,estado	Activa o desactiva las salidas. númSal es el número de entrada(0 – OUT1, 1 – OUT2), estado es el estado de salida (0 – desactivada, 1 – activada). <u>EJEMPLOS:</u> <i>OUT=1,0</i> desactiva la salida OUT2 <i>OUT=1,1</i> activa la salida OUT2
CMD=[timeout],comando	Realiza el comando AT y devuelve una respuesta. El parámetro opcional timeout determina el tiempo de espera de la respuesta. Este tiempo está expresado en segundos y se encierra en el rango de 1 - 30 s. Si el timeout no se proporciona, se adoptará el valor por defecto - 3 s.
DESC	Devuelve el nombre del dispositivo, el número de serie (en forma de un número hexadecimal) y la versión del firmware.
GETSTATUS	Devuelve el estado del dispositivo. El contenido del mensaje depende de lo que se haya configurado en la fase de programación mediante el Configurador GPRS en la pestaña «Notificaciones SMS», sección «Estado». El dispositivo enviará un mensaje SMS con textos definidos especificando, entre otras cosas: estado actual de entradas, salidas, alimentación, línea telefónica.
GETSIMSTATUS (solo para el modelo LX20B-5D)	Devuelve el estado de las tarjetas SIM. Formato de la respuesta: SIMX, 1:Y, 2:Y donde X es el número de la tarjeta SIM activa (1 o 2) e Y es el estado de cada tarjeta SIM, donde: OK - la tarjeta funciona correctamente, ERROR - hay un error en la tarjeta SIM, UNKNOWN - todavía no se ha

	cambiado a la segunda tarjeta, por lo que se desconoce su estado.
SIMTEST (solo para el modelo LX20B-5D)	Este comando hará que el dispositivo cambie a la tarjeta SIM actualmente inactiva para comprobarla.
GETPARAM=nombre_parámetro	Descarga el parámetro que solicitamos: SERVER, PORT, APN, UN, PW, DNS1, DNS2, SMS, SMSPERIOD
GETCFG	Toma los parámetros de configuración principales del aparato y los presenta de la siguiente manera: SERVER:PORT,APN UN PW.
APN=apn	Punto de acceso a la red GPRS de la tarjeta SIM 1. Este parámetro debe obtenerse del operador de la red de telefonía móvil. Si el apn contiene un espacio, debe introducirse entre comillas, p.ej. «mi apn».
APN2=apn (solo para el modelo LX20B-5D)	Punto de acceso a la red GPRS de la tarjeta SIM 2. Este parámetro debe obtenerse del operador de la red de telefonía móvil. Si el apn contiene un espacio, debe introducirse entre comillas, p.ej. «mi apn».
UN=un	Nombre de usuario APN para la tarjeta SIM 1. Este parámetro debe obtenerse del operador de la red de telefonía móvil. Si el nombre de usuario contiene un espacio, debe introducirse entre comillas, p.ej. «mi usuario».
UN2=un (solo para el modelo LX20B-5D)	Nombre de usuario APN para la tarjeta SIM 2. Este parámetro debe obtenerse del operador de la red de telefonía móvil. Si el nombre de usuario contiene un espacio, debe introducirse entre comillas, p.ej. «mi usuario».
PW=pw	Contraseña de usuario APN para la tarjeta SIM 1. Este parámetro debe obtenerse del operador de la red de telefonía móvil. Si la contraseña contiene un espacio, debe introducirse entre comillas, p.ej. «mi contraseña».
PW2=pw (solo para el modelo LX20B-5D)	Contraseña de usuario APN para la tarjeta SIM 2. Este parámetro debe obtenerse del operador de la red de telefonía móvil. Si la contraseña contiene un espacio, debe introducirse entre comillas, p.ej. «mi contraseña».
SERVER=servidor	Dirección del servidor para la tarjeta SIM 1; puede ser dirección IP o dominio.
SERVER2=servidor (solo para el modelo LX20B-5D)	Dirección del servidor para la tarjeta SIM 2; puede ser dirección IP o dominio.
PORT=puerto	Número de puerto del servidor para la tarjeta SIM 1.
PORT2=puerto (solo para el modelo LX20B-5D)	Número de puerto del servidor para la tarjeta SIM 2.
SMS=número de teléfono	Número de teléfono al que se enviarán los SMS en caso de no haber transmisión GPRS.
SMSPERIOD=tiempo	Determina en minutos el intervalo entre los intentos consiguientes enviadas al servidor mediante SMS.
RLIMIT	Elimina los bloqueos automáticos temporales de todas las entradas.
RLIMIT=máscara_entradas	Provoca la retirada de los bloqueos automáticos temporales seleccionados. El parámetro es el número decimal creado a partir de la palabra de 9 bits: A9 ... A2, A1, siendo A1 el TAMPER, A2 la entrada 1 y A9 la entrada 8. <u>EJEMPLO:</u> RLIMIT=7 provoca la retirada del bloqueo de las entradas: IN1, IN2, IN3

	<i>RLIMIT=1</i> provoca la retirada del bloqueo de la entrada IN1
DT=YY/MM/DD, hh:mm:ss	Configura el tiempo en el transmisor. El tiempo tiene que proporcionarse en un formato conforme con la tabla de lado izquierdo.
FLUSH=x	Borra el almacén de eventos, donde x : 2 - histórico de sistema de eventos.

Nota: Para los comandos *DESC*, *CMD*, *GETSTATUS*, *GETSIMSTATUS*, *SIMTEST*, *GETPARAM*, *GETCFG* se requiere un comando en un SMS separado.

Ejemplos de comandos y reacciones del aparato:

Configuración de los parámetros:

1111■APN=erainternet■SERVER=89.112.43.78■PORT=6670■SMS=500445566■
SMSPERIOD=25

Verificación de los parámetros:

tras la solicitud: 1111■GETCFG
obtendremos la respuesta: 89.112.43.78:6670,erainternet■,

tras la solicitud: 1111■GETPARAM=SMS
obtendremos la respuesta: 500445566

Verificación de estados de las tarjetas SIM (solo para LX20B-5D con dos ranuras para tarjetas SIM):

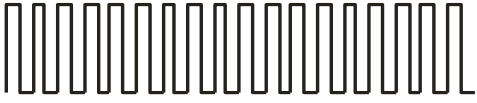

tras la solicitud: 1111■GETSIMSTATUS
obtendremos la respuesta: SIM1, 1:OK, 2:UNKNOWN

10. SEÑALIZACIÓN CON DIODOS LED

El dispositivo indica el estado actual por medio de 4 diodos LED, montados directamente en la placa impresa.





10.1. REGISTRO EN LA RED

Una vez introducida en el aparato la tarjeta SIM y conectada la alimentación, se realiza el intento de iniciar la sesión en el sistema GSM.

Descripción	Diodos LED	
	OK (verde)	ERROR (rojo)
Prueba de registro en la red GSM		

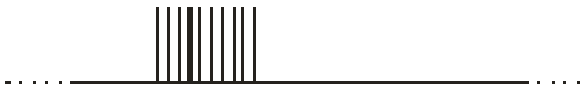

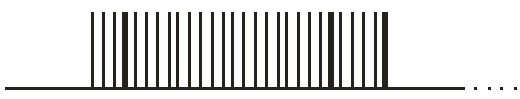

10.2. COBERTURA GSM

La fuerza de la señal GSM se indica mediante el parpadeo del diodo verde OK (1-8 parpadeos). El modo de funcionamiento del dispositivo se señala mediante la iluminación del diodo verde durante unos 2 segundos después de mostrar la cobertura. Si, después de señalar la cobertura, el diodo no se enciende durante 2 segundos, esto significa el modo SMS del dispositivo. La señalización de la cobertura es interrumpida durante la transmisión de datos y cuando los datos están enviados se vuelve a mostrar la cobertura GSM.

Descripción	Diodos LED	
	OK (verde)	ERROR (rojo)
Cobertura GSM = 8 Modo GPRS		
Cobertura GSM = 6 Modo SMS		





10.3. TRANSMISIÓN

Durante la transferencia de datos, el diodo verde OK señala la transmisión.

Descripción	Diodos LED	
	OK (verde)	ERROR (rojo)
Transmisión GPRS		
Transmisión SMS		

10.4. RECEPCIÓN DE DATOS DTMF

Durante la recepción de datos desde la centralita de alarmas mediante la entrada DTMF, el estado actual se señala mediante diodos marcados DTMF y STATUS.

Diodo LED	Señalización
ESTADO 	
DTMF 	<p>(HandShake) (KissOff)</p>  <p>6 dígitos del teléfono 16 dígitos ContactID</p>

10.5. PROGRAMACIÓN

Después de detectar el cable de programación, los diodos empiezan a señalar el estado de programación.

Descripción	Diodos LED	
	OK (verde)	ERROR (rojo)
Conectado conducto de servicio		
Programación en el modo CSD		

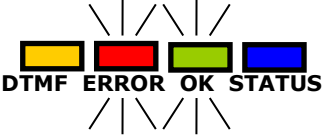
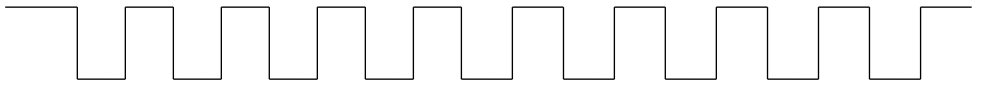

10.6. ACTUALIZACIÓN DE FIRMWARE

Durante la programación, se señala el funcionamiento del cargador de arranque. Si se produce un error durante la actualización, el cargador de arranque del dispositivo permite volver a programarlo.

Descripción	Diodos LED	
	OK (verde)	ERROR (rojo)
No hay ningún programa en el dispositivo	 (1/s)	
Actualización de software		
Descifrado del firmware recibido	 10 s	

10.7. NO HAY TARJETA SIM O TARJETA SIM DAÑADA

En caso de problemas con la tarjeta SIM, el dispositivo lo señala con el diodo rojo ERROR y verde OK.

Diodo LED	<p style="text-align: center;">Señalización</p> 
OK (verde)	
ERROR (rojo)	

10.8. ERROR DEL SISTEMA

Pueden producirse errores durante el funcionamiento. Si se produce un error, el LED rojo ERROR se ilumina permanentemente y en la mayoría de los casos indica un problema de comunicación con el módem o la tarjeta SIM.

11. HISTORIA DE CAMBIOS

<i>Fecha / Versión</i>	<i>Descripción</i>
06.08.2015 / 1.0	Primera versión de la documentación
18.07.2016 / 1.1	Modificaciones menores
07.03.2017 / 1.2	Corregido el comando KILL
14.03.2017 / 1.3	Parámetros técnicos completados
17.03.2017 / 1.4	Información actualizada sobre el Configurador de transmisores GPRS
16.05.2017 / 1.5	Enmiendas de fondo y de edición
23.10.2017 / 1.6	Modificaciones menores
16.03.2018 / 1.7	Añadida la información sobre el dispositivo LX20B-5D con dos ranuras para tarjetas SIM
04.06.2018 / 1.8	Actualización de la versión de firmware
01.10.2019 / 1.9	Añadida la información sobre los nuevos modelos (LX20B-A10, LX20B-A20)