



MERIVA TECHNOLOGY

MSC-420 IDENTICAM

Características principales:

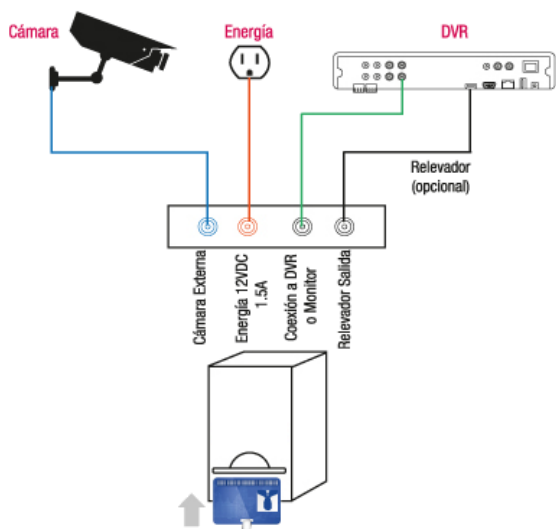
- Resolución HD de 1080P.
- Montaje en pared.
- Norma IP62.
- Compatible con DVR's AHD / TVI / CVI y análogos.
- Funciones de video AWB, AGC no modificables.



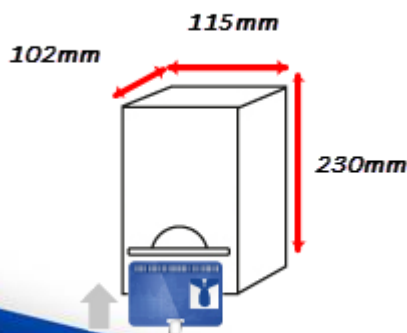
La cámara de identificaciones IDENTICAM MSC-420 permite introducir credenciales de tamaño aprox. 87.5mm x 54mm (tamaño IFE) y de hasta un espesor de 3mm. Su aplicación va desde escuelas, empresas, tiendas de conveniencia, casetas de vigilancia, tiendas minoristas, acceso de empleados en tiendas de autoservicio, etc. Capacitar a los empleados para utilizar el equipo es tan fácil como mostrarles cómo insertar una licencia de conducir en la ranura por tres segundos y listo.



DIAGRAMA DE CONEXIONES



DIMENSIONES



| CÁMARA | Resolución | 2MP (1920 x 1080P). |
|--------|--------------------|---|
| | Sensor | CMOS 1/2.7" |
| | Formato de video | AHD / TVI / CVI / SD |
| | Lente | 3.6mm |
| | Iris | N/D |
| | Infrarrojos | N/D |
| | Iluminación mínima | Color: 0.2Lux/F1.2 ByN: 0.02Lux/F1.2 |
| | Carcasa | Plástica |

| VIDEO | Menú en pantalla (OSD) | Si |
|-------|--------------------------------------|----|
| | Balance automático de blancos (AWB) | Si |
| | Control automático de ganancia (AGC) | Si |

| OPERACIÓN | Resistencia IP | Norma IP62 |
|-----------|--------------------|--------------------|
| | Resistencia IK | Sin protección |
| | Alimentación | 12VDC \pm 10% 1A |
| | Temperatura óptima | 45°C ~ 38°C |
| | Color | Negro |
| | Dimensiones | 102 x 115 x 230 mm |